

Dell™ DX6000 Sistemleri

# Donanım Kullanıcı El Kitabı



# Notlar, Dikkat Edilecek Noktalar ve Uyarılar



**NOT:** NOT, bilgisayarınızdan daha iyi şekilde yararlanmanıza yardımcı olacak önemli bilgiler verir.



**DİKKAT:** DİKKAT, yönergelere uyulmadığında donanımın zarar görebileceğini veya veri kaybı olabileceğini belirtir.



**UYARI:** UYARI, meydana gelebilecek olası maddi hasar, fiziksel yaralanma veya ölüm tehlikesi anlamına gelir.

---

**Bu belgedeki bilgiler önceden bildirilmeksizin değiştirilebilir.**

© 2010 Dell Inc. Tüm hakları saklıdır.

Dell Inc. kuruluşunun yazılı izni olmadan bu belgelerin herhangi bir şekilde çoğaltılması kesinlikle yasaktır.

Bu metinde kullanılan ticari markalar: *Dell* ve *DELL* logosu Dell Inc. kuruluşunun ticari markalarıdır; *Microsoft* ve *Microsoft Server*, Microsoft Corporation'ın A.B.D. ve/veya diğer ülkelerdeki ticari markaları ya da tescilli ticari markalarıdır.

Bu belgede, marka ve adların sahiplerine ya da ürünlerine atıfta bulunmak için başka ticari marka ve ticari adlar kullanılabilir. Dell Inc. kendine ait olanların dışındaki ticari markalar ve ticari isimlerle ilgili hiçbir mülkiyet hakkı olmadığını beyan eder.

# İçindekiler

1	Sisteminiz Hakkında . . . . .	11
	<b>Başlangıç Sırasında Sistem Özelliklerine Erişim . . . . .</b>	<b>11</b>
	<b>Ön Panel Özellikleri ve Göstergeleri . . . . .</b>	<b>12</b>
	<b>LCD Panel Özellikleri . . . . .</b>	<b>14</b>
	Ev Ekranı . . . . .	15
	Kurulum Menüsü . . . . .	16
	Görüntüleme Menüsü . . . . .	16
	<b>RAID için Sabit Sürücü Gösterge Paternleri . . . . .</b>	<b>18</b>
	<b>Arka Panel Özellikleri ve Göstergeleri . . . . .</b>	<b>19</b>
	<b>Güç Göstergesi Kodları . . . . .</b>	<b>21</b>
	<b>NIC Gösterge Kodları . . . . .</b>	<b>22</b>
	<b>LCD Durum İletileri . . . . .</b>	<b>23</b>
	Durum Mesajlarını Görüntüleme . . . . .	23
	LCD Durum Mesajlarını Görüntüleme . . . . .	23
	<b>Sistem İletileri . . . . .</b>	<b>39</b>
	<b>Uyarı Mesajları . . . . .</b>	<b>57</b>
	<b>Tanımlama Mesajları . . . . .</b>	<b>57</b>
	<b>Uyarı Mesajları . . . . .</b>	<b>57</b>
	<b>İhtiyacınız Olabilecek Diğer Bilgiler . . . . .</b>	<b>58</b>

2	Sistem Kurulum Programı ve UEFI UEFI	
	Önyükleme Yöneticisinin Kullanılması . . . . .	59
	<b>Sistem Önyükleme Modunun Seçilmesi . . . . .</b>	<b>59</b>
	<b>Sistem Kurulum Programına Giriş . . . . .</b>	<b>60</b>
	Hata Mesajlarına Yanıt Verilmesi . . . . .	60
	Sistem Kurulumu Programını Gezinme	
	Tuşlarını Kullanma . . . . .	60
	<b>Sistem Kurulum Seçenekleri . . . . .</b>	<b>61</b>
	Ana Ekran . . . . .	61
	Bellek Ayarları Ekranı . . . . .	63
	İşlemci Ayarları Ekranı . . . . .	64
	SATA Settings (SATA Ayarları) Ekranı . . . . .	65
	Önyükleme Ayarları Ekranı . . . . .	66
	Tümleşik Aygıtlar Ekranı . . . . .	67
	PCI IRQ Atamaları Ekranı . . . . .	68
	Seri İletişim Ekranı . . . . .	69
	Embedded Server Management	
	(Tümleşik Sunucu Yönetimi) Ekranı . . . . .	70
	Power Management (Güç Yönetimi) Ekranı . . . . .	71
	Sistem Güvenlik Ekranı . . . . .	72
	Çıkış Ekranı . . . . .	73
	<b>UEFI Önyükleme Yöneticisine Giriş . . . . .</b>	<b>74</b>
	UEFI Önyükleme Yönetici Kılavuz Tuşları . . . . .	74
	UEFI Önyükleme Yöneticisi Ekranı . . . . .	75
	UEFI Önyükleme Ayarları Ekranı . . . . .	75
	Sistem Yardımcı Programları Ekranı . . . . .	76
	<b>Sistem ve Kurulum Şifresi Özellikleri . . . . .</b>	<b>76</b>
	Sistem Parolasını Kullanmak . . . . .	76
	Kurulum Parolasını Kullanma . . . . .	78
	<b>iDRAC Yapılandırma Programı . . . . .</b>	<b>80</b>
	iDRAC Yapılandırma Yardımcı Programına Girme . . . . .	80

<b>3</b>	<b>Sistem Bileşenlerinin Monte Edilmesi</b>	<b>81</b>
	<b>Önerilen Araçlar</b>	<b>81</b>
	<b>Sistemin İçerişi</b>	<b>81</b>
	<b>Ön Çerçeve (İsteğe Bağlı)</b>	<b>83</b>
	Ön Çerçeveyi Çıkarma	83
	Ön Çerçevenin Takılması	84
	<b>Bilgi Etiketi</b>	<b>84</b>
	Bilgi Etiketini Çıkarma	84
	Bilgi Etiketini Değiştirme	84
	<b>Sistemin Açılması ve Kapatılması</b>	<b>85</b>
	Sistemin Açılması	85
	Sistemin Kapatılması	85
	<b>Sabit Sürücüler</b>	<b>86</b>
	Sabit Sürücü Kapağının Çıkarılması	87
	Sabit Sürücü Kapağının Takılması	88
	Çalışırken Takılabilir Sabit Sürücünün Çıkarılması	88
	Çalışırken Takılabilir Sabit Sürücünün Takılması	89
	Sabit Disk Taşıyıcıdan Diskin Çıkarılması	90
	Sabit Diskin Taşıyıcıya Takılması	90
	<b>Güç Kaynakları</b>	<b>92</b>
	Güç Kaynağının Çıkarılması	92
	Bir Güç Kaynağının Değiştirilmesi	93
	Güç Kaynağı Kapağının Çıkarılması	94
	Güç Kaynağı Kapağının Takılması	94
	<b>Dahili SD modülü</b>	<b>94</b>
	Dahili SD Modülünün Takılması	94
	Dahili SD Modülünün Çıkarılması	96
	<b>Dahili SD Flaş Kartı</b>	<b>96</b>
	Dahili SD Flaş Kartının Takılması	96
	Dahili SD Flaş Kartının Çıkarılması	97

<b>Dahili USB Bellek Anahtarı</b> . . . . .	<b>97</b>
<b>Dahili USB Kablosu</b> . . . . .	<b>99</b>
Dahili USB Kablosunu Çıkarma . . . . .	99
Dahili USB Kablosunu Takma . . . . .	99
<b>Tümleşik Dell Uzaktan Erişim Denetleyici 6 (iDRAC6) Enterprise Kartı (İsteğe bağlı)</b> . . . . .	<b>100</b>
Bir iDRAC6 Enterprise Kartın Takılması . . . . .	100
iDRAC6 Enterprise Kartını Çıkarma . . . . .	101
<b>VFlash Ortamı (İsteğe bağlı)</b> . . . . .	<b>102</b>
<b>NIC Donanım Anahtarı</b> . . . . .	<b>103</b>
<b>Soğutma Örtüsü</b> . . . . .	<b>104</b>
Soğutma Örtüsünü Çıkarma . . . . .	105
Soğutma Örtüsünün Takılması . . . . .	106
<b>Soğutma Pervaneleri</b> . . . . .	<b>107</b>
Soğutma Pervanesini Sökme . . . . .	107
Soğutucu Pervaneyi Değiştirme . . . . .	108
Pervane Konsolunun Çıkarılması . . . . .	109
Pervane Konsolunun Değiştirilmesi . . . . .	110
<b>Optik Sürücü</b> . . . . .	<b>111</b>
Optik Sürücüyü Çıkarma . . . . .	111
Optik Sürücüyü Takma . . . . .	111
<b>Tümleşik Depolama Denetleyicisi Kartı</b> . . . . .	<b>113</b>
Tümleşik Depolama Denetleyicisi Kartı . . . . .	114
Tümleşik Depolama Denetleyici Kartının Takılması . . . . .	114
<b>RAID Pili</b> . . . . .	<b>117</b>
Bir RAID Pilin Çıkarılması . . . . .	117
Bir RAID Pili Takılması . . . . .	117
<b>Kablo Yerleşimi</b> . . . . .	<b>119</b>
Kablo Tutma Tutucu Dirseğini Çıkarma . . . . .	119
Kablo Tutma Dirseğini Takma . . . . .	120

<b>Geniřletme Kartları ve Geniřleme Kartı</b>	
<b>Yükselticileri</b>	<b>121</b>
Geniřleme Kartı Takma Yönergeleri	121
Geniřleme Kartı Takma	122
Geniřleme Kartının Çıkartılması	124
Geniřleme Kartı Yükseltici 1'in Çıkarılması	125
Geniřletme Kartı Yükseltici 1'in Yerine Takılması	126
Geniřleme Kartı Yükseltici 2'nin Çıkarılması	127
Geniřletme Kartı Yükseltici 2'nin Yerine Takılması	128
Geniřletme Kartı Yükseltici 2'nin Geniřletme Kartı Braketinden Çıkarılması	129
Yükseltici 2 Devre Kartının Geniřletme Kartı Braketine Takılması	131
<b>Sistem Belleđi</b>	<b>131</b>
Genel Bellek Modülü Montaj Yönergeleri	132
Moda Özel Kılavuzlar	133
Bellek Modüllerini Takma	136
Bellek Modüllerini Çıkarma	138
<b>İřlemciler</b>	<b>139</b>
İřlemciyi Çıkarma	139
İřlemci Takma	142
<b>Sistem Pili</b>	<b>144</b>
Sistem Pilini Deđiřtirme	144
<b>Kontrol Paneli Düzenedeđi</b>	<b>146</b>
Kontrol Paneli Ekran Modülünü Sökme	146
Kontrol Paneli Ekran Modülünü Takma	146
Kontrol Paneli Kartının Çıkarılması	148
Kontrol Paneli Kartının Takılması	148
<b>SAS Arka Panel (Sadece Servis Yordamı)</b>	<b>149</b>
SAS Arka Panelin Çıkarılması	149
Bir SAS Arka Panelinin Takılması	150
<b>Sistem Kartı</b>	<b>151</b>
Sistem Kartını Çıkarma	151
Sistem Kartı Takma	153

4	Sisteminize Yönelik Sorun Giderme . . . . .	155
	<b>Önce Güvenlik—Sizin ve Sisteminiz için . . . . .</b>	155
	<b>Sistem Başlangıç Arızasına Yönelik Sorun Giderme . . . . .</b>	155
	<b>Sorun Giderme Harici Bağlantılar . . . . .</b>	156
	<b>Video Altsistemine Yönelik Sorun Giderme . . . . .</b>	156
	<b>USB Aygıtına Yönelik Sorun Giderme . . . . .</b>	156
	<b>Seri G/Ç Aygıtına Yönelik Sorun Giderme . . . . .</b>	157
	<b>Bir NIC'ye yönelik Sorun Giderme . . . . .</b>	157
	<b>Sorun Giderme - Sistemin Islanması . . . . .</b>	158
	<b>Sorun Giderme - Sistemin Hasar Görmesi . . . . .</b>	159
	<b>Sistem Piline Yönelik Sorun Giderme . . . . .</b>	160
	<b>Sorun Giderme - Güç Kaynakları . . . . .</b>	160
	<b>Sistem Soğutma Sorunlarına Yönelik Sorun Giderme . . . . .</b>	161
	<b>Sorun Giderme - Pervane . . . . .</b>	162
	<b>Sistem Belleğine Yönelik Sorun Giderme . . . . .</b>	162
	<b>Dahili SD Kartı Sorun Giderme . . . . .</b>	164
	<b>Dahili USB Bellek Anahtarına yönelik Sorun Giderme . . . . .</b>	165
	<b>Optik Sürücüye Yönelik Sorun Giderme . . . . .</b>	166
	<b>Bir Sabit Sürücüye Yönelik Sorun Giderme . . . . .</b>	167
	<b>Depolama Denetleyicisine Yönelik Sorun Giderme . . . . .</b>	168
	<b>Genişleme Kartlarına Yönelik Sorun Giderme . . . . .</b>	169
	<b>İşlemci Sorun Giderme . . . . .</b>	171



5	Sistem Tanılamayı Çalıştırma . . . . .	173
	Çevrimiçi Tanılama Araçlarını Kullanma . . . . .	173
	Yerleşik Sistem Tanılama Özellikleri . . . . .	173
	Yerleşik Sistem Tanılama Araçlarını Kullanma Zamanı . . . . .	174
	Yerleşik Sistem Tanılama Araçlarını Çalıştırma . . . . .	174
	Sistem Tanılama Sınaması Seçenekleri . . . . .	175
	Özel Sınama Seçeneklerini Kullanma . . . . .	175
	Sınama Aygıtlarını Seçme . . . . .	175
	Tanılama Tercihlerini Seçme . . . . .	176
	Bilgi ve Sonuçları Görüntüleme . . . . .	176
6	Atlama Telleri (Jumper) ve Konektörler . . . . .	177
	Sistem Kartı Atlama Telleri . . . . .	177
	Sistem Kartı Konektörleri . . . . .	180
	SAS Arka panel Kartı Konektörleri . . . . .	183
	Genişleme Kartı Yükseltici Kartı Bileşenleri ve PCIe Veriyolları . . . . .	184
	Unutulan Parolayı Devre Dışı Bırakma . . . . .	186
7	Yardım Alma . . . . .	189
	Dell ile İletişim Kurma . . . . .	189
	Dizin . . . . .	191



# Sisteminiz Hakkında

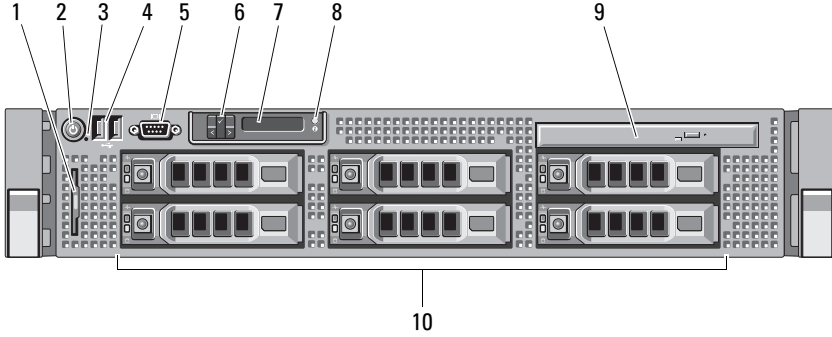
## Başlangıç Sırasında Sistem Özelliklerine Erişim

Aşağıdaki tuş vuruşları, başlangıç esnasında sistem özelliklerine erişimi sağlar.





Tuş vuruşu	Açıklama
<F2>	Sistem Kurulum programına girer. Bkz. "Sistem Kurulum Programı ve UEFI UEFI Önyükleme Yöneticisinin Kullanılması" Sayfa: 59.
<F10>	Sistem tanılama uygulamaları gibi yardımcı programlara erişebildiğiniz Birleşik Sunucu Yapılandırıcıyı açan Sistem Hizmetlerine girer. Daha fazla bilgi için, bkz. Birleşik Sunucu Yapılandırıcı kullanıcı belgeleri. <b>NOT:</b> Yazılım güncellemeleri gibi bazı Birleşik Sunucu Yapılandırıcı işlemi, bazen sisteminize bağlı USB aygıtları olarak görüntülenebilecek sanal aygıtların yaratılmasına sebep olabilir. Bu bağlantılar hem güvenli ve geçici olabilir hem de göz ardı edilebilir.
<F11>	Sistem önyükleme yapılandırmasına bağlı olarak, BIOS Önyükleme Yöneticisine veya UEFI Önyükleme Yöneticisine girer. Bkz. "Sistem Kurulum Programı ve UEFI UEFI Önyükleme Yöneticisinin Kullanılması" Sayfa: 59.
<F12>	Etkinleştirildiği takdirde, PXE ön yüklemesine girer.
<Ctrl><E>	Sistem olay günlüğüne (SEL) ve sisteme uzaktan erişim yapılandırma ayarlarına erişime imkan veren iDRAC Yapılandırma Yardımcı Programına girer. Daha fazla bilgi için, iDRAC kullanıcı dokümanına bakınız.
<Ctrl><R>	PERC yapılandırma yardımcı programına girer. Daha fazla bilgi için PERC kartı dokümanına bakınız.
<Ctrl><S>	PXE ön yüklemesi için NIC ayarlarını yapılandırmak üzere yardımcı programa girer. Daha fazla bilgi için, tümleşik NIC belgelerinize bakın.


# Ön Panel Özellikleri ve Göstergeleri

Şekil 1-1. Ön Panel Özellikleri ve Göstergeleri



Öge	Gösterge, Düğme veya Konektör	Simge	Açıklama
1	Bilgi etiketi		Ekspres Hizmet etiketi, Tümleşik NIC1 MAC adresi ve iDRAC6 Enterprise kartı MAC adresi dahil sistem bilgilerine yönelik kıvılcıklı bir etiket panelidir.

Öge	Gösterge, Düğme veya Konektör	Simge	Açıklama
2	Güç açık göstergesi, güç düğmesi		<p>Güç açık göstergesi, sisteme elektrik geldiğinde yanar.</p> <p>Güç düğmesi, sisteme yönelik DC güç kaynağı çıkışını kontrol eder. Sistem çerçevesi takıldığında güç düğmesine ulaşamaz.</p> <p><b>NOT:</b> Sistemi açarken, video monitörü, sistemde takılı olan bellek adedine bağlı olarak, bir görüntüyü göstermek için en fazla 25 saniye bekleyebilir.</p> <p><b>NOT:</b> ACPI-uyumlu işletim sistemlerinde, güç düğmesi kullanarak sistemi kapatmak, sistemin sistem kapanmadan önce dereceli bir kapama gerçekleştirmesine neden olur.</p> <p><b>NOT:</b> Zorunlu kapamayı gerçekleştirmek için, güç tuşuna basın ve beş saniye boyunca bekleyin.</p>
3	NMI Düğmesi		<p>Mevcut işletim sistemlerini kullanırken, yazılım ve aygıt sürücüsü hatalarına yönelik sorun gidermek için kullanılır. Bu düğme, kağıt atas ucunu kullanarak basılabilir.</p> <p>Bu düğmeyi, sadece nitelikli servis personeli ya da işletim sistemi dokümantasyonlarının direktifiyle kullanın.</p>
4	USB konektörleri (2)		USB aygıtlarını sisteme bağlar. Bağlantı noktaları, USB 2.0-uyumludur.
5	Video konektörü		Monitörü sisteme bağlar.
6	LCD menü düğmeleri		Kontrol paneli LCD menüsünde gezinmenizi sağlar.

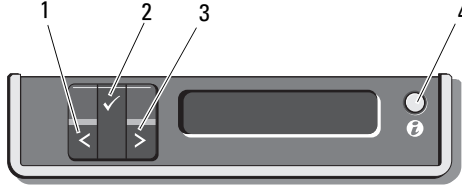
Öge	Gösterge, Düğme veya Konektör	Simge	Açıklama
7	LCD paneli		<p>Sistem ID, durum bilgisi ve sistem hatası mesajları sağlar.</p> <p>LCD, sistem işlemi sırasında mavi yanar. LCD, sistemin bakıma gereksinim duyduğu zaman sarı yanar ve LCD paneli tanımlayıcı bir metin ardından bir hata kodu gösterir.</p> <p><b>NOT:</b> Sistem AC gücüne bağlıysa ve bir hata belirlendiyse, LCD sistemin açık olup olmadığını dikkate almadan sarı yanar.</p>
8	Sistem tanımlama düğmesi		<p>Tanımlama düğmeleri ve ön ve arka paneller, raf içinde özel bir sistemin yerini belirlemek için kullanılabilir. Bu düğmelerden birine basıldığında, öndeki LCD paneli ve arkadaki sistem durumu göstergesi düğmelerden birine yeniden basılıncaya kadar mavi renkte yanıp söner.</p>
9	Optik sürücü		<p>Bir adet ince SATA DVD-ROM sürücüsü veya DVD-RW sürücüsü.</p> <p><b>NOT:</b> DVD cihazları sadece veriye dayalıdır.</p>
10	Sabit sürücüler		<p>Çıkarılabilir yuva olmadan en fazla altı adet 3,5 inç çalışırken değiştirilebilir</p>

## LCD Panel Özellikleri

Sistemin LCD paneli, sistemin doğru biçimde çalıştığını ya da bakıma gereksinimi olduğunu göstermek üzere sistem bilgisi ve durumu mesajlarını gösterir. Belirli durum kodları hakkında bilgi için bkz. "LCD Durum İletileri" Sayfa: 23.

LCD arka ışığı, normal işletim durumlarını sırasında mavi yanar ve bir hata durumunu belirtmek için sarı yanar. Sistem, bekleme modunda ise, LCD arka ışığı kapalıdır ve LCD paneli üzerindeki **Select** (Seç) düğmesine basılarak açılabilir. iDRAC yardımcı programı, LCD panel veya diğer araçlar aracılığı ile LCD mesajlarının kapatılması durumunda LCD arka ışığı kapalı durumda kalacaktır.

Şekil 1-2. LCD Panel Özellikleri



Öge	Düğmeler	Açıklama
1	Sol	Tek adımlı artış değerlerinde imleci arkaya hareket ettirir.
2	Seçim	İmleç tarafından gösterilen menü ögesini seçer.
3	Sağ	Tek adımlı artış değerlerinde imleci öne hareket ettirir.  Mesaj kaydırma sırasında: <ul style="list-style-type: none"><li>• Kaydırma hızını artırmak için bir defa basınız.</li><li>• Durdurmak için tekrar basın.</li><li>• Varsayılan kaydırma hızına dönmek için tekrar basın.</li><li>• Döngüyü tekrarlamak için tekrar basın.</li></ul>
4	Sistem Kimliği	Sistem kimliğini modunu açar ve kapatır.  Sistem ID'yi açık veya kapalı olarak değiştirmek için hızlıca basın. Sistem POST sırasında takılırsa, BIOS İlerleme kipine geçmek için sistem ID düğmesine basın ve beş saniyeden daha uzun süre basılı tutun.

## Ev Ekranı

Ev ekranı, sistem hakkında kullanıcı yapılandırılmalı bilgiyi gösterir. Bu ekran, durumu mesajı yokken ya da hata göstermiyorken normal sistem işlemi sırasında görüntülenir. Sistem bekleme modundayken, LCD arka ışığı, hata iletisi yoksa 5 dakika boşta kaldıktan sonra kapanır. Giriş ekranını görüntülemek için üç gezinme düğmesinden birine (Seç, Sol veya Sağ) basın.

Başka bir menüden Ana ekrana gitmek için, Ana simgesi görüntülenene kadar yukarı oku ↑ seçmeye devam edin ve ardından Ana ▲ simgesini seçin.

Ev ekranından, ana menüye girmek için **Select** (Seç) düğmesine basın **Setup** (Kurulum) ve **View** (Görüntüle) alt menülerinde bilgi için aşağıdaki tablolara bakın.

## Kurulum Menüsü



**NOT:** Setup (Kurulum) menüsünde bir seçeneği seçerken, sizden devam etmek üzere seçeneği teyit etmeniz istenir.

Seçenek	Açıklama
DRAC	Ağ modunu yapılandırmak için <b>DHCP</b> ya da <b>Static IP</b> (Statik IP) ögesini seçin. <b>Static IP</b> (Static IP) seçilmiş ise, kullanılabilir alanlar şöyledir; <b>IP</b> , Alt ağ (Subnet) ( <b>Sub</b> ), Ağ Geçidi ( <b>Gtw</b> ). DNS'i etkinleştirmek ve alan adı adreslerini görüntülemek için <b>Setup DNS</b> (DNS Kurulumu) ögesini seçin. İki farklı DNS girişi vardır.
Hata Ayarı	SEL günlüğündeki IPMI tanımlama ile eşleşen bir formatta LCD hata mesajlarını görüntülemek için <b>SEL</b> ögesini seçin. Bu, LCD mesajını bir SEL girişi ile eşleştirmeye çalışırken kullanışlı olabilir.  Basitleştirilmiş kullanıcı dostu bir tanım içinde LCD hata mesajlarını görüntülemek için <b>Simple</b> (Basit) ögesini seçin. Bu biçimdeki iletilerin listesi için bkz. "LCD Durum İletileri" Sayfa: 23.
Ev Ayarı	LCD ev ekranında gösterilen varsayılan bilgiyi seçin. Ana ekranda varsayılan olarak görüntülenmek üzere seçilen seçenekleri ve seçenek öğelerini görmek için bkz. "Görüntüleme Menüsü" Sayfa: 16.

## Görüntüleme Menüsü

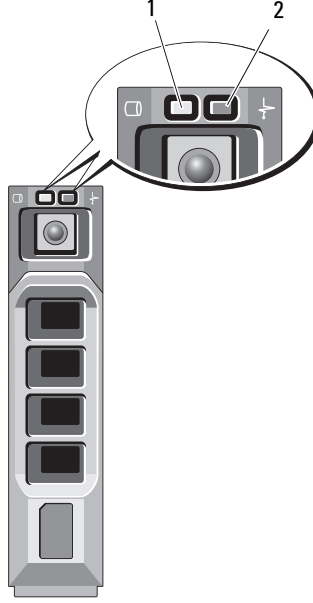
Seçenek	Açıklama
DRAC IP	iDRAC6 için <b>IPv4</b> ya da <b>IPv6</b> adreslerini gösterir. Adresler şöyledir; <b>DNS</b> (Birincil ve İkincil), <b>Gateway</b> (Ağ Geçidi) , <b>IP</b> ve <b>Subnet</b> (Alt Ağ) (IPv6 alt ağa sahip değildir).
MAC	<b>DRAC</b> , <b>iSCSI</b> n, veya <b>NET</b> n için MAC adreslerini gösterir.
Name (Ad)	Sistem için <b>Host</b> (Ana Makine), <b>Model</b> veya <b>User String</b> (Kullanıcı Dizesi) gösterilir.
Number (Sayı)	Sistem için <b>Asset Tag</b> (Demirbaş Etiketi) ya da <b>Service Tag</b> (Hizmet Etiketi) gösterilir.



<b>Seenek</b>	<b>Aıklama</b>
Power (Gü)	BTU/saat ya da Watt olarak sistemin gü ıkışını gösterir. Görüntüleme biçimi Kurulum menüsünün “Ana ekranı ayarla” alt menüsünde yapılandırılabilir (bkz. "Kurulum Menüsü" Sayfa: 16).
Sıcaklık	Celsius ya da Fahrenheit olarak sistem sıcaklığını gösterir. Görüntüleme biçimi Kurulum menüsünün “Ana ekranı ayarla” alt menüsünde yapılandırılabilir (bkz. "Kurulum Menüsü" Sayfa: 16).

# RAID için Sabit Sürücü Gösterge Paternleri

Şekil 1-3. Sabit Sürücü Göstergeleri



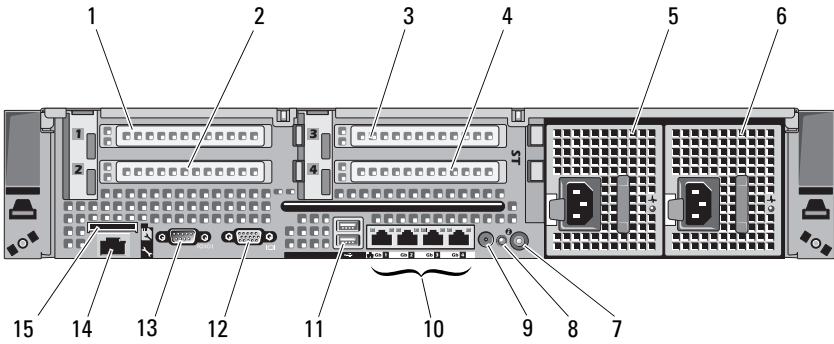
- 1 sürücü-etkinlik göstergesi (yeşil)    2 sürücü-durum göstergesi (yeşil ve sarı)

Sürücü durumu Göstergesi biçimi (yalnız RAID)	Koşul
Saniyede iki kere yeşil renkte yanıp söner	Sürücü tanımlama/sökme işlemi için hazırlık
Kapalı	Takma ya da sökme işlemi için sürücü hazır <b>NOT:</b> Sürücü durumu göstergesi, sistem gücü açıldıktan sonra tüm sabit sürücüler başlatılana kadar kapalı konumda kalır. Sürücüler şu anda takma ya da sökme işlemi için hazır değil.
Yeşil, sarı renkte yanıp söner ve kapanır	Sürücü arıza beklentisi






Sürücü durumu Göstergesi biçimi (yalnız RAID)	Koşul
Saniyede dört kez sarı renkte yanıp söner	Sürücü başarısız oldu
Yavaşça yeşil renkte yanıp söner	Sürücü yeniden oluşturuluyor
Sabit yeşil	Sürücü çevrimiçi



## Arka Panel Özellikleri ve Göstergeleri

Şekil 1-4. Arka Panel Özellikleri



Öge	Gösterge, Düğme veya Konektör	Simge	Açıklama
1	PCIe yuvası 1		PCI Express (Nesil 2) x4 bağlantı genişletme yuvası (tam yükseklik, 30,99 cm [12,2 inç] uzunluk)
2	PCIe yuvası 2		PCIe x4 bağlantı Nesil 2 genişletme yuvası (düşük profil, 24,13 cm [9,5 inç] uzunluk)

Öge	Gösterge, Düğme veya Konektör	Simge	Açıklama
3	PCIe yuvası 3		PCIe x8 bağlantı Nesil 2 genişletme yuvası (tam yükseklik, 24,13 cm [9,5 inç] uzunluk) veya isteğe bağlı PCIe x16 bağlantı Nesil 2 genişletme yuvası (tam yükseklik, 24,13 cm [9,5 inç]) (bu seçenek ile yuva 4 yok)
4	PCIe yuvası 4		PCIe x8 bağlantı Nesil 2 genişletme yuvası (tam yükseklik, 24,13 cm [9,5 inç] uzunluk)
5	güç kaynağı 1 (PS1)		870-W veya 570-W güç kaynağı
6	güç kaynağı 2 (PS2)		870-W veya 570-W güç kaynağı
7	sistem tanımlama düğmesi		Tanımlama düğmeleri ve ön ve arka paneller, raf içinde özel bir sistemin yerini belirlemek için kullanılabilir. Bu düğmelerden birine basıldığında, öndeki LCD paneli ve arkadaki sistem durumu göstergesi düğmelerden birine yeniden basılıncaya kadar mavi renkte yanıp söner.
8	sistem durum göstergesi		Sistemin arka tarafı için göstergeye güç sağlar.
9	sistem durum göstergesi konektörü		Bir kablo yönetim kolunda kullanılan sistem göstergesi uzatma kablosunu takmak için konektör.
10	Ethernet Konektörler (4)		Tümleşik 10/100/1000 NIC konektörler.
11	USB konektörleri (2)		USB aygıtlarını sisteme bağlar. Bağlantı noktaları, USB 2.0-uyumludur.
12	video konektörü		Sisteme bir VGA ekranı bağlar.
13	seri bağlantı konektörü		Bir seri aygıtı sisteme bağlar.

Öge	Gösterge, Düğme veya Konektör	Simge	Açıklama
14	iDRAC6 Enterprise Bağlantı yuvası (İsteğe bağlı)		İsteğe bağlı iDRAC6 Enterprise kartı için özel yönetim bağlantı noktası.
15	VFlash ortam yuvası (isteğe bağlı)		İsteğe bağlı iDRAC6 Enterprise kartı için harici bir SD bellek kartı bağlar.

## Güç Göstergesi Kodları

Güç düğmesi üzerindeki bir LED göstergesi, gücün sisteme sağlandığını ve sistemin çalışır olduğunu gösterir.

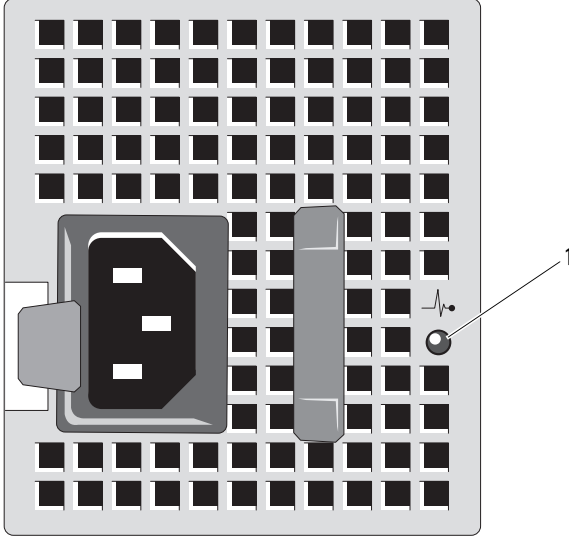
Yedek güç kaynakları, bir gücün mevcut olup olmadığını veya bir güç hatasının oluşup oluşmadığını gösteren bir göstergeye sahiptir.

- Yanmıyor — AC gücü bağlı değildir.
- Yeşil — Bekleme modunda, güç kaynağına geçerli bir AC kaynağının bağlı olduğunu ve güç kaynağının işler konumda olduğunu gösterir. Sistem açıkken, ayrıca güç kaynağının sisteme DC gücünü sağladığını gösterir.
- Sarı — güç kaynağı ile ilgili bir sorun olduğunu gösterir.
- Değişen yeşil ve sarı — Çalışır durumdayken bir güç kaynağının eklenmesi sırasında, bu güç kaynağının diğer güç kaynağıyla eşleşmediğini gösterir (Yüksek Çıkışlı bir 870-W güç kaynağı ile bir Energy Smart 570-W güç kaynağı aynı sisteme monte edilmiştir). Yanıp sönen göstergenin bulunduğu güç kaynağını diğer takılı güç kaynağının kapasitesine uyumlu bir güç kaynağı ile değiştirin.



**UYARI:** Bir güç kaynağı eşleşme hatasını düzeltirken, *sadece göstergesi yanıp sönen güç kaynağını değiştirin. Karşıt güç kaynağını uyumlu bir eş haline getirmek üzere değiştirmek, hataya ve sistemin beklenmedik bir şekilde kapanmasına neden olabilir. Yüksek Çıkışlı bir yapılandırmadan Enerji Tasarruflu bir yapılandırmaya geçişte veya tam tersinde sistem gücünü kapatmanız gerekir.*

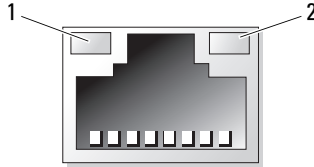
**Şekil 1-5. Güç kaynağı durumu Göstergesi**



1 güç kaynağı durumu

## NIC Gösterge Kodları

**Şekil 1-6. NIC Göstergeleri**



1 Bağlantı göstergesi

2 Faaliyet göstergesi

Gösterge	Açıklama
Bağlantı ve faaliyet göstergeleri kapalı	NIC, ağa bağlıdır.
Bağlantı göstergesi yeşil	NIC, 1000 Mbps ile geçerli bir ağa bağlıdır.
Bağlantı göstergesi sarı	NIC, 10/100 Mbps ile geçerli bir ağa bağlıdır.
Eylem göstergesi yeşil yanıp sönüyor	Ağ verisi gönderiliyor ya da alınmıyor.

## LCD Durum İletileri

LCD iletileri, Sistem Olay Kaydında (SEL) kayıtlı olaylar ile ilgili kısa metin mesajlarının içeriğinden oluşur. Yapılandırma sistem yönetimi ayarları ve SEL hakkında bilgi için, sistem yönetimi yazılımı belgelerine bakın.



**NOT:** Sisteminiz önyüklemeye yapamıyorsa, sistem ID düğmesine, LCD üzerinde bir hata kodu görünene kadar en az beş saniye basın. Kodu kaydedin, ardından bkz. "Yardım Alma" Sayfa: 189.

### Durum Mesajlarını Görüntüleme

Bir sistem hata oluşuyor ise, LCD ekranı sarıya döner. Hata ve durumu mesajları listesini görüntülemek için, **Select** (Seç) düğmesine basın. Bir hata numarasını görüntülemek için sol ve sağ ok tuşlarını kullanın ve hatayı görüntülemek için **Select** (Seç) düğmesine basın.

### LCD Durum Mesajlarını Görüntüleme

sıcaklık, voltaj, pervaneler ve benzerleri gibi algılayıcılar ile ilgili arızalar için, algılayıcı normal duruma döndüğünde LCD mesajı otomatik olarak silinir. Diğer arızalar için, görüntüden mesajı silmek üzere harekete geçin:

- SEL'i Sil — bu görevi uzaktan uygulayabilirsiniz, ancak sistemin olay geçmişini kaybedersiniz.
- Güç dönüşümü — Sistemi kapatın ve elektrik prizinden çekin; yaklaşık on saniye bekleyin, güç kablosunu tekrar takın ve sistemi yeniden başlatın.



**NOT:** Aşağıdaki LCD durum mesajları Basit formatta görüntülenirler. Mesajların gösterildiği formatı seçmek için bkz. "Kurulum Menüsü" Sayfa: 16.

**Tablo 1-1. LCD Durum İletileri**

<b>Kod</b>	<b>Metin</b>	<b>Neden</b>	<b>Çözüm İşlemleri</b>
E1000	Failsafe voltage error. Contact support.	Önemli hata olayları için sistem olay kaydını kontrol edin.	Sisteme giden AC gücünü 10 saniyelğine kesin ve sistemi yeniden başlatın.  Sorun devam ediyorsa, bkz. "Yardım Alma" Sayfa: 189.
E1114	Ambient Temp exceeds allowed range.	Ortam sıcaklığı, izin verilen aralığın dışındaki bir değere ulaşmıştır.	Bkz. "Sistem Soğutma Sorunlarına Yönelik Sorun Giderme" Sayfa: 161.
E1116	Memory disabled, temp above range. Power cycle AC.	Bellek, izin verilen sıcaklığı geçmiş ve bileşenlere hasar vermeyi engellemek üzere devre dışı bırakılmıştır.	Sisteme giden AC gücünü 10 saniyelğine kesin ve sistemi yeniden başlatın.  Bkz. "Sistem Soğutma Sorunlarına Yönelik Sorun Giderme" Sayfa: 161. Sorun devam ediyorsa, bkz. "Yardım Alma" Sayfa: 189.
E1210	Motherboard battery failure. Check battery.	CMOS pili eksik veya voltaj izin verilen sıcaklığın dışındadır.	Bkz. "Sistem Piline Yönelik Sorun Giderme" Sayfa: 160.
E1211	RAID Controller battery failure. Check battery.	RAID pili, eksik hatalı ya da termal nedenlerden dolayı yeniden şarj edemeyecek şekildedir.	RAID pili konektörünü yeniden oturtun. Bkz. "Bir RAID Pilinin Takılması" Sayfa: 117 ve "Sistem Soğutma Sorunlarına Yönelik Sorun Giderme" Sayfa: 161.



**Tablo 1-1. LCD Durum İletileri (devamı)**

<b>Kod</b>	<b>Metin</b>	<b>Neden</b>	<b>Çözüm İşlemleri</b>
E1216	3.3V Regulator failure. Reseat PCIe cards.	3.3V voltaj düzenleyicisi arıza verdi.	PCIe genişletme kartlarını çıkarın ve yeniden oturtun. Sorun devam ediyorsa, bkz. "Genişleme Kartlarına Yönelik Sorun Giderme" Sayfa: 169.
E1229	CPU # VCORE Regulator failure. Reseat CPU.	Belirlenen işlemci VCORE voltaj düzenleyici başarısız.	İşlemci(leri) yeniden takın. Bkz. "İşlemci Sorun Giderme" Sayfa: 171.  Sorun devam ediyorsa, bkz. "Yardım Alma" Sayfa: 189.
E122A	CPU # VTT Regulator failure. Reseat CPU.	Belirlenen işlemci VTT voltaj düzenleyici başarısız.	İşlemci(leri) yeniden takın. Bkz. "İşlemci Sorun Giderme" Sayfa: 171.  Sorun devam ediyorsa, bkz. "Yardım Alma" Sayfa: 189.
E122C	CPU Power Fault. Power cycle AC.	İşlemciyi(işlemcileri) açarken bir güç arızası algılandı.	Sisteme giden AC gücünü 10 saniyelikliğine kesin ve sistemi yeniden başlatın.  Sorun devam ediyorsa, bkz. "Yardım Alma" Sayfa: 189.
E122D	Memory Regulator # Failed. Reseat DIMMs.	Bellek düzenleyicilerinden biri başarısız.	Bellek modüllerini yeniden takın. Bkz. "Sistem Belleğine Yönelik Sorun Giderme" Sayfa: 162.
E122E	On-board regulator failed. Call support.	Yerleşik voltaj düzenleyicilerinden biri başarısız.	Sisteme giden AC gücünü 10 saniyelikliğine kesin ve sistemi yeniden başlatın.  Sorun devam ediyorsa, bkz. "Yardım Alma" Sayfa: 189.

**Tablo 1-1. LCD Durum İletileri (devamı)**

<b>Kod</b>	<b>Metin</b>	<b>Neden</b>	<b>Çözüm İşlemleri</b>
E1310	Fan ## RPM exceeding range. Check fan.	Belirtilmiş pervanenin RPM oranı, istenilen çalışma aralığının dışında.	Bkz. "Sistem Soğutma Sorunlarına Yönelik Sorun Giderme" Sayfa: 161.
E1311	Fan module ## RPM exceeding range. Check fan.	Belirlenen modüldeki belirtilen pervanenin RPM oranı, istenen çalışma aralığının dışında.	Bkz. "Sistem Soğutma Sorunlarına Yönelik Sorun Giderme" Sayfa: 161.
E1313	Fan redundancy lost. Check fans.	Sistem, artık fan yedeklemeli değil. Başka bir pervane arızası, sistemi aşırı ısınma riskine sebep olabilir.	Ek kaydırma iletileri için, LCD'yi kontrol edin. Bkz. "Sorun Giderme - Pervane" Sayfa: 162.
E1410	System Fatal Error detected.	Onulmaz bir sistem hatası tespit edilmiştir.	Ek kaydırma iletileri için, LCD'yi kontrol edin. Sisteme giden AC gücünü 10 saniyelik keskin ve sistemi yeniden başlatın. Sorun devam ediyorsa, bkz. "Yardım Alma" Sayfa: 189.
E1414	CPU # temp exceeding range. Check CPU heatsink.	Belirlenen işlemci, kabul edilebilir sıcaklık aralığının dışında.	İşlemci ısı emicilerin doğru biçimde takıldıklarından emin olun. Bkz. "İşlemci Sorun Giderme" Sayfa: 171 ve "Sistem Soğutma Sorunlarına Yönelik Sorun Giderme" Sayfa: 161.
E1418	CPU # not detected. Check CPU is seated properly.	Belirlenen işlemci eksik ya da hatalı ve sistem desteksiz bir yapılandırma içindedir.	Belirtilen işlemcinin düzgün şekilde yerleştirildiğinden emin olun. Bkz. "İşlemci Sorun Giderme" Sayfa: 171.

**Tablo 1-1. LCD Durum İletileri (devamı)**

<b>Kod</b>	<b>Metin</b>	<b>Neden</b>	<b>Çözüm İşlemleri</b>
E141C	Unsupported CPU configuration. Check CPU or BIOS revision.	İşlemciler, desteksiz bir yapılandırma içindedir.	<i>Sistem Başlangıç Kılavuzunda</i> belirtilen işlemcilerinizin işlemci teknik özellikleri içinde açıklanan tür ile uyduğundan ve ona uygun olduğundan emin olun.
E141F	CPU # protocol error. Power cycle AC.	Sistem BIOS, bir işlemci protokol hatası vermiştir.	Sisteme giden AC gücünü 10 saniyeliğine kesin ve sistemi yeniden başlatın. Sorun devam ediyorsa, bkz. "Yardım Alma" Sayfa: 189.
E1420	CPU Bus parity error. Power cycle AC.	Sistem BIOS'u, bir işlemci veriyolu eşliği hatası verdi.	Sisteme giden AC gücünü 10 saniyeliğine kesin ve sistemi yeniden başlatın. Sorun devam ediyorsa, bkz. "Yardım Alma" Sayfa: 189.
E1422	CPU # machine check error. Power cycle AC.	Sistem BIOS, bir makine kontrol hatası vermiştir.	Sisteme giden AC gücünü 10 saniyeliğine kesin ve sistemi yeniden başlatın. Sorun devam ediyorsa, bkz. "Yardım Alma" Sayfa: 189.
E1610	Power Supply # (### W) missing. Check power supply.	Belirlenmiş güç kaynağı, sistemden çıkmış ya da eksik.	Bkz. "Sorun Giderme - Güç Kaynakları" Sayfa: 160.
E1614	Power Supply # (### W) error. Check power supply.	Belirlenmiş güç kaynağı başarısız.	Bkz. "Sorun Giderme - Güç Kaynakları" Sayfa: 160.

**Tablo 1-1. LCD Durum İletileri (devamı)**

<b>Kod</b>	<b>Metin</b>	<b>Neden</b>	<b>Çözüm İşlemleri</b>
E1618	Predictive failure on Power Supply # (### W). Check PSU.	Güç kaynağı hatası, aşırı sıcaklık durumu veya güç kaynağı iletişim hatası yaklaşan güç kaynağı arızası için öngörülen uyarıya neden oldu.	Bkz. "Sorun Giderme - Güç Kaynakları" Sayfa: 160.
E161C	Power Supply # (### W) lost AC power. Check PSU cables.	Belirlenen güç kaynağı sisteme bağlıdır ancak AC girişini kaybetmiştir.	Belirlenen güç kaynağı için, AC güç kaynağı güç kaynağını kontrol edin. Sorun devam ediyorsa, bkz. "Sorun Giderme - Güç Kaynakları" Sayfa: 160.
E1620	Power Supply # (### W) AC power error. Check PSU cables.	Belirlenen güç kaynağının AC girişi izin verilen aralığın dışındadır.	Belirlenen güç kaynağı için, AC güç kaynağı güç kaynağını kontrol edin. Sorun devam ediyorsa, bkz. "Sorun Giderme - Güç Kaynakları" Sayfa: 160.
E1624	Lost power supply redundancy. Check PSU cables.	Güç kaynağı altsistemi artık yedeklemeli değil. Kalan güç kaynağı başarısız oluyor ise, sistem kapanacaktır.	Bkz. "Sorun Giderme - Güç Kaynakları" Sayfa: 160.
E1626	Power Supply Mismatch. PSU1 = ### W, PSU2 = ### W.	Sistemdeki güç kaynakları, aynı watt değerinde değildir.	Güç kaynaklarının, uyumlu watt değeri ile takıldıklarından emin olun. Sisteminiz ile <i>Sistem Başlangıç Kılavuzunda</i> belirtilen Teknik Özelliklere bakınız.

**Tablo 1-1. LCD Durum İletileri (devamı)**

<b>Kod</b>	<b>Metin</b>	<b>Neden</b>	<b>Çözüm İşlemleri</b>
E1629	Power required > PSU wattage. Check PSU and config.	Sistem yapılandırması, güç kaynaklarının sağladığından daha fazla güce gereksinim duyar.	Sistemi kapatın, donanım yapılandırmasını azaltın ya da yüksek watt değerli güç kaynaklarını takıp sistemi yeniden başlatın.
E1710	I/O channel check error. Review & clear SEL.	Sistem BIOS bir G/Ç kanal kontrolü raporu verdi.	Daha fazla bilgi için SEL'i kontrol edin ve ardından SEL'i temizleyin. Sisteme giden AC gücünü 10 saniyeliğine kesin ve sistemi yeniden başlatın.  Sorun devam ediyorsa, bkz. "Yardım Alma" Sayfa: 189.
E1711	PCI parity error on Bus ## Device ## Function ##.	Sistem BIOS, veriyolu ##, aygıt ##, işlem ## üzerinde PCI yapılandırma boşluğunda bulunan bir bileşende bir PCI eşlik hatası verdi.	PCIe genişletme kartlarını çıkarın ve yeniden oturtun. Sorun devam ediyorsa, bkz. "Genişleme Kartlarına Yönelik Sorun Giderme" Sayfa: 169.
	PCI parity error on Slot #. Review & clear SEL.	Sistem BIOS'u, belirlenmiş yuvada bulunan bir bileşen üzerinde PCI eşlik hatası verdi.	PCIe genişletme kartlarını çıkarın ve yeniden oturtun. Sorun devam ediyorsa, bkz. "Genişleme Kartlarına Yönelik Sorun Giderme" Sayfa: 169.

**Tablo 1-1. LCD Durum İletileri (devamı)**

<b>Kod</b>	<b>Metin</b>	<b>Neden</b>	<b>Çözüm İşlemleri</b>
E1712	PCI system error on Bus ## Device ## Function ##.	Sistem BIOS'u, veriyolu ##, aygıt ##, işlem ## üzerinde PCI yapılandırma boşluğunda bulunan bir bileşende bir PCI sistem hatası verdi.	PCIe genişletme kartlarını çıkarın ve yeniden oturtun. Sorun devam ediyorsa, bkz. "Genişleme Kartlarına Yönelik Sorun Giderme" Sayfa: 169.
	PCI system error on Slot #. Review & clear SEL.	Sistem BIOS'u, belirlenmiş yuvada bulunan bir bileşen üzerinde PCI sistem hatası verdi.	Genişleme kartı yükselticisini yeniden kurun. Bkz. "Genişletme Kartları ve Genişleme Kartı Yükselticileri" Sayfa: 121. Sorun Devam ediyor ise, yükseltici kartı veya sistem kartı arızalıdır. Bkz. "Yardım Alma" Sayfa: 189.
E1714	Unknown error. Review & clear SEL.	Sistem BIOS, sistemde bir hata olduğunu belirlemiş ancak kaynağını belirleyememiştir.	Daha fazla bilgi için SEL'i kontrol edin ve ardından SEL'i temizleyin. Sisteme giden AC gücünü 10 saniyeliğine kesin ve sistemi yeniden başlatın.  Sorun devam ediyorsa, bkz. "Yardım Alma" Sayfa: 189.
E1715	Fatal I/O Error. Review & clear SEL.	Sistem BIOS'u, sistemde önemli bir hata olduğunu saptadı.	Daha fazla bilgi için, SEL'i kontrol edin ve sonrasında silin. Sisteme giden AC gücünü 10 saniyeliğine kesin ve sistemi yeniden başlatın.  Sorun devam ediyorsa, bkz. "Yardım Alma" Sayfa: 189.

**Tablo 1-1. LCD Durum İletileri (devamı)**

<b>Kod</b>	<b>Metin</b>	<b>Neden</b>	<b>Çözüm İşlemleri</b>
E1716	Chipset IERR Bus ## Dev ## Function ##. Review & clear SEL.	Sistem BIOS'u, veriyolu ##, aygıt ##, işlem ## üzerinde bulunan bir çipset iç hatası verdi.	Daha fazla bilgi için, SEL'i kontrol edin ve sonrasında silin. Sisteme giden AC gücünü 10 saniyeliğine kesin ve sistemi yeniden başlatın.  Sorun devam ediyorsa, bkz. "Yardım Alma" Sayfa: 189.
E1717	CPU # internal error. Review & clear SEL.	Sistem BIOS'u, işlemcinin bir iç hatası olduğunu tespit etti.	Daha fazla bilgi için, SEL'i kontrol edin ve sonrasında silin. Sisteme giden AC gücünü 10 saniyeliğine kesin ve sistemi yeniden başlatın.  Sorun devam ediyorsa, bkz. "Yardım Alma" Sayfa: 189.
E171F	PCIe fatal error on Bus ## Device ## Function ##.	Sistem BIOS tarafından PCI yapılandırma alanında bulunan bir bileşende veri yolu ##, aygıt ##, işlem ## üzerinde PCIe onulmaz hata rapor edildi.	PCIe genişletme kartlarını çıkartın ve yeniden oturtun. Sorun devam ediyorsa, bkz. "Genişleme Kartlarına Yönelik Sorun Giderme" Sayfa: 169.
	PCIe fatal error on Slot #. Review & clear SEL.	Sistem BIOS tarafından belirtilen yuvada bulunan bir bileşende PCIe onulmaz hata rapor edildi.	Genişleme kartı yükselticisini yeniden kurun. Bkz. "Genişletme Kartları ve Genişleme Kartı Yükselticileri" Sayfa: 121. Sorun Devam ediyor ise, yükseltici kartı veya sistem kartı arızalıdır. Bkz. "Yardım Alma" Sayfa: 189.

**Tablo 1-1. LCD Durum İletileri (devamı)**

<b>Kod</b>	<b>Metin</b>	<b>Neden</b>	<b>Çözüm İşlemleri</b>
E1810	Hard drive ## fault. Review & clear SEL.	Belirlenmiş sabit sürücü bir arıza yaşadı.	Bkz. "Bir Sabit Sürücüye Yönelik Sorun Giderme" Sayfa: 167.
E1812	Hard drive ## removed. Check drive.	Belirlenmiş sabit sürücü sistemden kaldırıldı.	Sadece bilgi.
E1A11	PCI Riser hardware & configuration mismatch. Reconfigure.	PCIe yükselticiler doğru biçimde yapılandırılmadı. Bazı geçersiz yapılandırmalar, sistemin açılmasını engeller.	Genişleme kartı yükselticisini yeniden kurun. Bkz. "Genişletme Kartları ve Genişleme Kartı Yükselticileri" Sayfa: 121.  Sorun Devam ediyor ise, yükseltici kartı veya sistem kartı arızalıdır. Bkz. "Yardım Alma" Sayfa: 189.
E1A12	PCI Riser not detected. Check Riser.	PCIe yükselticisinin biri veya birkaçı eksiktir. Bu, sistemin açılmasını engeller.	yükseltici kart(ları) yeniden yükleyin. Bkz. "Genişletme Kartı Yükseltici 1'in Yerine Takılması" Sayfa: 126 ve "Genişletme Kartı Yükseltici 2'nin Yerine Takılması" Sayfa: 128.
E1A14	SAS cable A failure. Check connection.	SAS kablosu A, eksik veya hatalı.	Kabloyu tekrar yerine oturtun. Sorun devam ederse, kabloyu değiştirin.  Sorun devam ediyorsa, bkz. "Yardım Alma" Sayfa: 189.



**Tablo 1-1. LCD Durum İletileri (devamı)**

<b>Kod</b>	<b>Metin</b>	<b>Neden</b>	<b>Çözüm İşlemleri</b>
E1A15	SAS cable B failure. Check connection.	SAS kablosu B, eksik veya hatalı.	Kabloyu tekrar yerine oturtun. Sorun devam ederse, kabloyu değiştirin.  Sorun devam ediyorsa, bkz. "Yardım Alma" Sayfa: 189.
E1A1D	Control panel USB cable not detected. Check cable.	Kontrol paneline giden USB kablosu eksik veya hatalı.	Kabloyu tekrar yerine oturtun. Sorun devam ederse, kabloyu değiştirin.  Sorun devam ediyorsa, bkz. "Yardım Alma" Sayfa: 189.
E2010	Memory not detected. Inspect DIMMs.	Sistemde bellek algılanamadı.	Belleği takın veya bellek modüllerini tekrar yerleştirin. Bkz. "Bellek Modüllerini Takma" Sayfa: 136 veya "Sistem Belleğine Yönelik Sorun Giderme" Sayfa: 162.
E2011	Memory configuration failure. Check DIMMs.	Bellek algılandı, ancak yapılandırılabilir değil. Bellek yapılandırması sırasında hata algılandı.	Bkz. "Sistem Belleğine Yönelik Sorun Giderme" Sayfa: 162.
E2012	Memory configured but unusable. Check DIMMs.	Bellek yapılandırıldı, ancak kullanılabilir değil.	Bkz. "Sistem Belleğine Yönelik Sorun Giderme" Sayfa: 162.
E2013	BIOS unable to shadow memory. Check DIMMs.	Sistem BIOS'u flaş görüntüsünü belleğe kopyalayamadı.	Bkz. "Sistem Belleğine Yönelik Sorun Giderme" Sayfa: 162.

**Tablo 1-1. LCD Durum İletileri (devamı)**

<b>Kod</b>	<b>Metin</b>	<b>Neden</b>	<b>Çözüm İşlemleri</b>
E2014	CMOS RAM failure. Power cycle AC.	CMOS hatası. CMOS RAM düzgün çalışmıyor.	Sisteme giden AC gücünü 10 saniyeliğine kesin ve sistemi yeniden başlatın.  Sorun devam ediyorsa, bkz. "Yardım Alma" Sayfa: 189.
E2015	DMA Controller failure. Power cycle AC.	DMA Denetleyicisi hatası.	Sisteme giden AC gücünü 10 saniyeliğine kesin ve sistemi yeniden başlatın.  Sorun devam ediyorsa, bkz. "Yardım Alma" Sayfa: 189.
E2016	Interrupt Controller failure. Power cycle AC.	Kesinti denetleyici hatası.	Sisteme giden AC gücünü 10 saniyeliğine kesin ve sistemi yeniden başlatın.  Sorun devam ediyorsa, bkz. "Yardım Alma" Sayfa: 189.
E2017	Timer refresh failure. Power cycle AC.	Zamanlayıcı yenileme hatası.	Sisteme giden AC gücünü 10 saniyeliğine kesin ve sistemi yeniden başlatın.  Sorun devam ediyorsa, bkz. "Yardım Alma" Sayfa: 189.
E2018	Programmable Timer error. Power cycle AC.	Programlanabilir aralık zamanlayıcı hatası.	Sisteme giden AC gücünü 10 saniyeliğine kesin ve sistemi yeniden başlatın.  Sorun devam ediyorsa, bkz. "Yardım Alma" Sayfa: 189.

**Tablo 1-1. LCD Durum İletileri (devamı)**

<b>Kod</b>	<b>Metin</b>	<b>Neden</b>	<b>Çözüm İşlemleri</b>
E2019	Parity error. Power cycle AC.	Eşlik hatası.	Sisteme giden AC gücünü 10 saniyeliğine kesin ve sistemi yeniden başlatın.  Sorun devam ediyorsa, bkz. "Yardım Alma" Sayfa: 189.
E201A	SuperIO failure. Power cycle AC.	SIO hatası.	Sisteme giden AC gücünü 10 saniyeliğine kesin ve sistemi yeniden başlatın.  Sorun devam ediyorsa, bkz. "Yardım Alma" Sayfa: 189.
E201B	Keyboard Controller error. Power cycle AC.	Klavye denetleyici hatası.	Sisteme giden AC gücünü 10 saniyeliğine kesin ve sistemi yeniden başlatın.  Sorun devam ediyorsa, bkz. "Yardım Alma" Sayfa: 189.
E201C	SMI initialization failure. Power cycle AC.	Sistem yönetimi kesintisi (SMI) başlatma hatası.	Sisteme giden AC gücünü 10 saniyeliğine kesin ve sistemi yeniden başlatın.  Sorun devam ediyorsa, bkz. "Yardım Alma" Sayfa: 189.
E201D	Shutdown test failure. Power cycle AC.	BIOS kapatma sınaması hatası.	Sisteme giden AC gücünü 10 saniyeliğine kesin ve sistemi yeniden başlatın.  Sorun devam ediyorsa, bkz. "Yardım Alma" Sayfa: 189.

**Tablo 1-1. LCD Durum İletileri (devamı)**

Kod	Metin	Neden	Çözüm İşlemleri
E201E	POST memory test failure. Check DIMMs.	BIOS POST belleği sınaması hatası.	Bkz. "Sistem Belleğine Yönelik Sorun Giderme" Sayfa: 162.  Sorun devam ediyorsa, bkz. "Yardım Alma" Sayfa: 189.
E2020	CPU configuration failure. Check screen message.	İşlemci yapılandırma hatası.	Özel hata mesajları için ekranı kontrol edin. Bkz. "İşlemci Sorun Giderme" Sayfa: 171.
E2021	Incorrect memory configuration. Review User Guide.	Yanlış bellek yapılandırması.	Özel hata mesajları için ekranı kontrol edin. Bkz. "Sistem Belleğine Yönelik Sorun Giderme" Sayfa: 162.
E2022	General failure during POST. Check screen message.	Video sonrası genel hata.	Özel hata mesajları için ekranı kontrol edin.
E2023	BIOS unable to mirror memory. Check DIMMs.	Sistem BIOS'u, hatalı bir bellek modülü veya geçersiz bellek yüzünden bellek aynalamasını sağlayamıyor.	Bkz. "Sistem Belleğine Yönelik Sorun Giderme" Sayfa: 162.
E2110	Multibit Error on DIMM ##. Reseat DIMM.	"##" yuvasındaki bellek modülünde çoklu bir hatası (MBE) görülmüştür.	Bkz. "Sistem Belleğine Yönelik Sorun Giderme" Sayfa: 162.
E2111	SBE log disabled on DIMM ##. Reseat DIMM.	Sistem BIOS'u hafıza tek bit hatasını (SBE) devre dışı bıraktı ve sistem yeniden başlatılana kadar SBE günlüğü tutulmayacak. "##", BIOS tarafından belirtilen bellek modülünü temsil eder.	Sisteme giden AC gücünü 10 saniyelik kesim ve sistemi yeniden başlatın.  Sorun devam ediyorsa, bkz. "Sistem Belleğine Yönelik Sorun Giderme" Sayfa: 162.

**Tablo 1-1. LCD Durum İletileri (devamı)**

<b>Kod</b>	<b>Metin</b>	<b>Neden</b>	<b>Çözüm İşlemleri</b>
E2113	Mem mirror OFF on DIMM ## & ##. Power cycle AC.	Belleğin yarısında çok fazla hata olduğu belirlendiği için, sistem BIOS bellek aynalamasını devre dışı bırakmıştır. “## & ##” BIOS tarafından belirtilen bellek modülü çiftini temsil eder.	Sisteme giden AC gücünü 10 saniyeliğine kesin ve sistemi yeniden başlatın. Sorun devam ediyorsa, bkz. "Sistem Belleğine Yönelik Sorun Giderme" Sayfa: 162.
I1910	Intrusion detected. Check chassis cover.	Sistem kapağı çıkarılmış.	Sadece bilgi.
I1911	LCD Log Full. Check SEL to review all Errors.	LCD taşma mesajı. Maksimum on hata mesajı sırasıyla LCD ekranında görüntülenebilir. On birinci mesaj, olaylar hakkında bilgi için kullanıcıya SEL'i kontrol etme talimatını verir.	Olaylar hakkında bilgi için SEL'i kontrol edin. Sisteme giden AC gücünü 10 saniyeliğine kesin ve SEL'i temizleyin.
I1912	SEL full. Review & clear log.	SEL olaylarla doludur ve daha fazla kayıt yapamaz.	Daha fazla bilgi için SEL'i kontrol edin ve ardından SEL'i temizleyin.
W1228	RAID Controller battery capacity < 24hr.	Tahmini olarak RAID pilinin 24 saatten daha az şarjı kaldığı konusunda uyarı yapar	RAID pilinin 24 saatten fazla aralıksız şark olmasına izin verin. Sorun devam ederse RAID pilini değiştirin. Bkz. "Bir RAID Pilinin Takılması" Sayfa: 117.
W1627	Power required > PSU wattage. Check PSU and config.	Sistem yapılandırmasının, güç kaynağının sağladığı güçten daha fazla güce ihtiyacı vardır.	Sistemi kapatın, donanım yapılandırmasını azaltın ya da yüksek watt değerli güç kaynaklarını takıp sistemi yeniden başlatın.

**Tablo 1-1. LCD Durum İletileri (devamı)**

<b>Kod</b>	<b>Metin</b>	<b>Neden</b>	<b>Çözüm İşlemleri</b>
W1628	Performance degraded. Check PSU and system configuration.	Sistem yapılandırmasının güç kaynağının sağladığı güçten daha fazla güce gereksinimi vardır, ancak azaltılmış durumda ise önyükleme yapılabilir.	Sistemi kapatın, donanım yapılandırmasını azaltın ya da yüksek watt değerli güç kaynaklarını takıp sistemi yeniden başlatın.

**NOT:** Bu tabloda kullanılan bir kısaltmanın veya kısa adının tam hali için, bkz. [support.dell.com/manuals](http://support.dell.com/manuals) adresindeki *Sözlük* bölümü.

# Sistem İletileri

Sistem mesajları sistemdeki olası bir problem durumunda size bildirimde bulunmak için görünür.



**NOT:** Tabloda listelenmeyen bir sistem mesajı aldığınızda, mesaj görünürken çalışan uygulamanın belgelerini veya mesajın ve önerilen eylemin açıklaması için işletim sistemi belgelerini kontrol edin.

**Tablo 1-2. Sistem Mesajları**

Mesaj	Nedenleri	Çözüm İşlemleri
128-bit Advanced ECC mode disabled. For 128-bit Advanced ECC, DIMMs must be installed in pairs. Pairs must be matched in size and geometry.	Gelişmiş ECC seçeneği BIOS'ta etkinleştirildi, ancak muhtemelen arızalı veya çıkarılmış bellek modülü, desteklenmeyen bellek yapılandırması nedeniyle artık geçerli değildir. Gelişmiş ECC ayarı devre dışı bırakılmıştır.	Arızalı bellek modülü için diğer iletileri kontrol edin. Gelişmiş ECC modu için bellek modüllerini tekrar yapılandırın. Bkz. "Sistem Belleği" Sayfa: 131.
Alert! Advanced ECC Memory Mode disabled! Memory configuration does not support Advanced ECC Memory Mode.	Gelişmiş ECC Bellek Modu sistem kurulum programında etkinleştirilmiştir, ancak mevcut yapılandırma Gelişmiş ECC Bellek Modunu desteklemiyor. Bir bellek modülü arızalı olabilir.	Bellek modüllerinin Gelişmiş ECC Bellek Modunu destekleyen bir yapılandırmada kurulduğundan emin olun. Olası nedenlerle ilgili ek bilgi için diğer sistem mesajlarını kontrol edin. Bellek yapılandırma hakkında bilgi için, bkz. "Genel Bellek Modülü Montaj Yönergeleri" Sayfa: 132. Sorun devam ediyorsa, bkz. "Sistem Belleğine Yönelik Sorun Giderme" Sayfa: 162.

**Tablo 1-2. Sistem Mesajları (devamı)**

Mesaj	Nedenleri	Çözüm İşlemleri
Alert! iDRAC6 not responding. Rebooting.	Düzgün çalışmadığı için veya başlatmayı tamamlamadığı için iDRAC6 BIOS iletişimine yanıt vermiyor. Sistem yeniden başlatılacak.	Sistemin yeniden başlatılmasını bekleyin.
Alert! iDRAC6 not responding. Power required may exceed PSU wattage. Alert! Continuing system boot accepts the risk that system may power down without warning.	iDRAC6 askıda. Sistem önyüklenirken iDRAC6 uzaktan sıfırlandı AC kurtarma sonrasında, iDRAC6'nın ön yüklemesi normalden daha uzun sürer.	Sisteme giden AC gücünü 10 saniyelik kesim ve sistemi yeniden başlatın.
Alert! Node Interleaving disabled! Memory configuration does not support Node Interleaving.	Bellek yapılandırması düğümün dönüşümlü olarak çalışmasını desteklemez veya yapılandırma değişmiştir (örneğin, bellek modülü başarısız olmuştur), bu yüzden düğümün dönüşümlü olarak çalışması desteklenmez. Sistem, düğüm dönüşümlü olarak çalışmadan çalışır.	Bellek modüllerinin düğümün dönüşümlü olarak çalışabileceği bir yapılandırmada kurulduğundan emin olun. Olası nedenlerle ilgili ek bilgi için diğer sistem mesajlarını kontrol edin. Bellek yapılandırma hakkında bilgi için, bkz. "Genel Bellek Modüllü Montaj Yönergeleri" Sayfa: 132. Sorun devam ediyorsa, bkz. "Sistem Belleğine Yönelik Sorun Giderme" Sayfa: 162.



**Tablo 1-2. Sistem Mesajları (devamı)**

<b>Mesaj</b>	<b>Nedenleri</b>	<b>Çözüm İşlemleri</b>
<code>Alert! Power required exceeds PSU wattage. Check PSU and system configuration.</code> <code>Alert!</code> <code>Continuing system boot accepts the risk that system may power down without warning.</code>	İşlemcinin/işlemcilerin, bellek modüllerinin ve genişleme kartlarının sistem yapılandırması güç kaynakları tarafında desteklenmiyor olabilir.	Sistem bileşenleri yükseltilmişse, sistemi önceki yapılandırmaya geri döndürün. Sistemin ön yüklemesi bu uyarı olmadan yapılırsa, değiştirilen bileşen/bileşenler bu güç kaynağı ile desteklenmez. Enerji tasarruflu güç kaynakları monte edildiye bu bileşenleri kullanmak için güç kaynaklarını Yüksek Çıkışlı güç kaynakları ile değiştirin. Bkz. "Güç Kaynakları" Sayfa: 92.
<code>Alert! Redundant memory disabled! Memory configuration does not support redundant memory.</code>	Bellek Aynalaması sistem kurulumu programında etkinleştirilmiştir, ancak geçerli yapılandırma yedek belleği desteklemez. Bir bellek modülü arızalı olabilir.	Bellek modüllerini arıza bakımından kontrol edin. Bkz. "Sistem Belleğine Yönelik Sorun Giderme" Sayfa: 162. Mümkünse, bellek ayarını sıfırlayın. Bkz. "Sistem Kurulum Programı ve UEFI Yükleme Yöneticisinin Kullanılması" Sayfa: 59.
<code>Alert! System fatal error during previous boot.</code>	Bir hata sistemin yeniden başlatılmasına neden oldu.	Olası nedenlerle ilgili ek bilgi için diğer sistem mesajlarını kontrol edin.

**Tablo 1-2. Sistem Mesajları (devamı)**

Mesaj	Nedenleri	Çözüm İşlemleri
BIOS MANUFACTURING MODE detected. MANUFACTURING MODE will be cleared before the next boot. System reboot required for normal operation.	Sistem üretim modunda.	Sistemi üretim modundan çıkarmak için yeniden başlatın.
BIOS Update Attempt Failed!	Uzaktan BIOS güncelleme girişimi başarısız.	BIOS'u güncellemeyi tekrar deneyin. Problem devam ederse, bkz. "Yardım Alma" Sayfa: 189.
Caution! NVRAM_CLR jumper is installed on system board.	NVRAM_CLR anahtarında kuruludur. CMOS temizlendi.	NVRAM_CLR anahtarını varsayılan konumuna (pim 3 ve 5) taşıyın. Anahtar konumu için bkz. Şekil 6-1 Sistemi yeniden başlatın ve BIOS ayarlarını tekrar girin. Bkz. "Sistem Kurulum Programı ve UEFI UEFI Önyükleme Yöneticisinin Kullanılması" Sayfa: 59.
CPU set to minimum frequency.	Gücün korunması için işlemci hızı kasıtlı olarak düşük düzeyde ayarlanmış olabilir.	Kasıtlı bir ayar değilse, olası nedenler için diğer mesajları kontrol edin.
CPU x installed with no memory.	Belirtilen işlemcinin bellek yuvalarına bellek modülleri gereklidir ancak kurulmadı.	İşlemci için bellek modüllerini kurun. Bkz. "Sistem Belleği" Sayfa: 131.

**Tablo 1-2. Sistem Mesajları (devamı)**

<b>Mesaj</b>	<b>Nedenleri</b>	<b>Çözüm İşlemleri</b>
CPUs with different cache sizes detected. CPUs with different core sizes detected! System halted. CPUs with different logical processors detected! System halted. CPUs with different power rating detected! System halted.	Sisteme uyuşmayan işlemciler kuruldu.	Tüm işlemcilerin aynı önbellek boyutuna, çekirdek sayısına ve mantıksal işlemcilere ve güç değerlerine sahip olduğundan emin olun. İşlemcilerin doğru bir şekilde takıldığından emin olun. Bkz. "İşlemciler" Sayfa: 139.
Current boot mode is set to UEFI. Please ensure compatible bootable media is available. Use the system setup program to change the boot mode as needed.	UEFI ön yükleme modu BIOS'TA etkinleştirildiği için ve ön yükleme işletim sistemi UEFI olmadığı için sistem başarısız oldu.	Ön yükleme modunun doğru bir şekilde ayarlandığında ve uygun önyüklenebilir ortamın mevcut olduğundan emin olun. Bkz. "Sistem Kurulum Programı ve UEFI UEFI Önyükleme Yöneticisinin Kullanılması" Sayfa: 59.
Decreasing available memory.	Arızalı veya düzgün takılmamış bellek modülleri.	Bellek modüllerini yeniden takın. Bkz. "Sistem Belleğine Yönelik Sorun Giderme" Sayfa: 162.
DIMM configuration on each CPU should match.	Çift işlemcili sistemde geçersiz bellek yapılandırması. Her bir işlemci için bellek modülü yapılandırması eş olmalıdır.	Bellek modüllerinin geçerli bir yapılandırmada takıldığından emin olun. Bkz. "Genel Bellek Modülü Montaj Yönergeleri" Sayfa: 132.

**Tablo 1-2. Sistem Mesajları (devamı)**

Mesaj	Nedenleri	Çözüm İşlemleri
Embedded NICx and NICy: OS NIC=<ENABLED /DISABLED> , Management Shared NIC=<ENABLED /DISABLED>	OS NIC arabirimi BIOS'da ayarlanmıştır. Paylaşılan Yönetim NIC arabirimi yönetim araçlarında ayarlanmıştır.	NIC ayarları için sistem yönetimi yazılımını veya Sistem Kurulumu programını seçin. Sorun görülürse, bkz. "Bir NIC'ye yönelik Sorun Giderme" Sayfa: 157.
Error 8602 - Auxiliary Device Failure. Verify that mouse and keyboard are securely attached to correct connectors.	Fare veya klavye kablosu gevşektir veya düzgün bir şekilde bağlanmamıştır. Bozuk fare veya klavye.	Fare veya klavye kablosunu yeniden takın. Fare veya klavyenin çalışır durumda olduğundan emin olun. Bkz. "USB Aygıtına Yönelik Sorun Giderme" Sayfa: 156.
Gate A20 failure.	Arızalı klavye denetleyicisi; arızalı sistem kartı.	Bkz. "Yardım Alma" Sayfa: 189.
General failure.	İşletim sistemi komutu gerçekleştirilemiyor.	Bu mesajın ardından genellikle özel bir bilgi gelir. Bilgiyi not edin ve sorunun çözmek için uygun eylemi gerçekleştirin.
Invalid configuration information - please run SETUP program.	Geçersiz bir sistem yapılandırması sistemin durmasına neden oldu.	Sistem Kurulumu programını çalıştırın ve geçerli ayarları inceleyin. Bkz. "Sistem Kurulum Programı ve UEFI UEFI Önyükleme Yöneticisinin Kullanılması" Sayfa: 59.

**Tablo 1-2. Sistem Mesajları (devamı)**

<b>Mesaj</b>	<b>Nedenleri</b>	<b>Çözüm İşlemleri</b>
Invalid PCIe card found in the Internal_Storage slot!	Özel depolama denetleyicisi yuvasına geçersiz bir PCIe genişleme kartı takıldığı için sistem durdu.	PCIe genişleme kartını çıkartın ve entegre depolama denetleyicisini özel yuvaya takın. Bkz. "Tümleşik Depolama Denetleyicisi Kartı" Sayfa: 113.
Keyboard controller failure.	Arızalı klavye denetleyicisi; arızalı sistem kartı	Bkz. "Yardım Alma" Sayfa: 189.
Keyboard data line failure. Keyboard stuck key failure.	Klavye kablosu konektörü doğru takılmamıştır veya klavye bozuktur.	Klavye kablosunu yeniden takın. Sorun devam ediyorsa, bkz. "USB Aygıtına Yönelik Sorun Giderme" Sayfa: 156.
Keyboard fuse has failed.	Klavye konektöründe aşırı akım algılandı.	Bkz. "Yardım Alma" Sayfa: 189.
Local keyboard may not work because all user accessible USB ports are disabled. If operating locally, power cycle the system and enter system setup program to change settings.	BIOS sisteminde USB bağlantı noktaları devre dışıdır.	Güç düğmesinden sistemi kapatın ve yeniden başlatın ve ardından USB bağlantı noktasını/noktalarını etkinleştirmek için Sistem Kurulumu programını girin. Bkz. "Sistem Kurulum Programına Giriş" Sayfa: 60.
Manufacturing mode detected.	Sistem üretim modunda.	Sistemi üretim modundan çıkarmak için yeniden başlatın.
Maximum rank count exceeded. The following DIMM has been disabled: x	Geçersiz bellek yapılandırması. Sistem belirtilen bellek modülü devre dışı bırakılmış halde çalışacaktır.	Bellek modüllerinin geçerli bir yapılandırmada takıldığından emin olun. Bkz. "Genel Bellek Modülü Montaj Yönergeleri" Sayfa: 132.

**Tablo 1-2. Sistem Mesajları (devamı)**

<b>Mesaj</b>	<b>Nedenleri</b>	<b>Çözüm İşlemleri</b>
Memory address line failure at <i>address</i> , read <i>value</i> expecting <i>value</i> .	Arızalı veya düzgün takılmamış bellek modülleri.	Bkz. "Sistem Belleğine Yönelik Sorun Giderme" Sayfa: 162.
Memory double word logic failure at <i>address</i> , read <i>value</i> expecting <i>value</i>	Arızalı veya düzgün takılmamış bellek modülleri.	Bkz. "Sistem Belleğine Yönelik Sorun Giderme" Sayfa: 162.
Memory Initialization Warning: Memory size may be reduced.	Geçersiz bellek yapılandırması. Sistem mevcut fiziksel bellekten daha az bir bellekle çalışacak.	Bellek modüllerinin geçerli bir yapılandırmada takıldığından emin olun. Bkz. "Genel Bellek Modülü Montaj Yönergeleri" Sayfa: 132.
Memory odd/even logic failure at <i>address</i> , read <i>value</i> expecting <i>value</i> .	Arızalı veya düzgün takılmamış bellek modülleri.	Bkz. "Sistem Belleğine Yönelik Sorun Giderme" Sayfa: 162.
Memory write/read failure at <i>address</i> , read <i>value</i> expecting <i>value</i> .	Arızalı veya düzgün takılmamış bellek modülleri.	Bkz. "Sistem Belleğine Yönelik Sorun Giderme" Sayfa: 162.

**Tablo 1-2. Sistem Mesajları (devamı)**

<b>Mesaj</b>	<b>Nedenleri</b>	<b>Çözüm İşlemleri</b>
Memory set to minimum frequency.	Gücün korunması için bellek frekansı kasıtlı olarak düşük düzeyde ayarlanmış olabilir.  Mevcut bellek yapılandırması sadece asgari frekansı destekleyebilir.	Kasıtlı bir ayar değilse, olası nedenler için diğer mesajları kontrol edin.  Bellek frekansınızın daha yüksek frekansı desteklediğinden emin olur. Bkz. "Genel Bellek Modülü Montaj Yönergeleri" Sayfa: 132.
Memory tests terminated by keystroke.	POST belleği testi boşluk tuşuna basılarak sonlandırılabilir.	Sadece bilgi.
MEMTEST lane failure detected on x.	Geçersiz bellek yapılandırması. Eşlenmemiş bir bellek modülü kuruludur.	Bellek modüllerinin geçerli bir yapılandırmada takıldığından emin olun. Bkz. "Genel Bellek Modülü Montaj Yönergeleri" Sayfa: 132.
Mirror mode disabled. For mirror mode, DIMMs must be installed in pairs. Pairs must be matched in size and geometry.	Bellek yapılandırması BIOS'taki ayar ile eşleşmiyor. BIOS ayarlaması devre dışı bırakılmıştır.	Bellek Aynalama modu için bellek modüllerini tekrar yapılandırın. Bkz. "Sistem Belleği" Sayfa: 131.

**Tablo 1-2. Sistem Mesajları (devamı)**

<b>Mesaj</b>	<b>Nedenleri</b>	<b>Çözüm İşlemleri</b>
No boot device available.	Optik sürücü alt sistemi, sabit sürücü veya sabit sürücü alt sistemi yok veya hatalı veya yüklenmiş çalıştırılabilir USB anahtarı yok.	Önyüklenebilen USB bellek, CD veya sabit disk kullanın. Sorun devam ederse, bkz. "Dahili SD Kartı Sorun Giderme" Sayfa: 164, "USB Aygıtına Yönelik Sorun Giderme" Sayfa: 156, "Optik Sürücüye Yönelik Sorun Giderme" Sayfa: 166 ve "Bir Sabit Sürücüye Yönelik Sorun Giderme" Sayfa: 167. Önyükleme aygıtlarının sırasını ayarlama hakkında bilgi için bkz. "Sistem Kurulum Programı ve UEFI UEFI Önyükleme Yöneticisinin Kullanılması" Sayfa: 59.
No boot sector on hard drive.	Sistem Kurulumu programında yanlış yapılandırma ayarları veya sabit diskte işletim sistemi yok.	Sistem Kurulumu programındaki sabit disk yapılandırma ayarlarını kontrol edin. Bkz. "Sistem Kurulum Programı ve UEFI UEFI Önyükleme Yöneticisinin Kullanılması" Sayfa: 59. Gerekirse, işletim sistemini sabit diskinize yükleyin. İşletim sistemi belgelerinize bakın.
No timer tick interrupt.	Arızalı sistem kartı.	Bkz. "Yardım Alma" Sayfa: 189.



**Tablo 1-2. Sistem Mesajları (devamı)**

<b>Mesaj</b>	<b>Nedenleri</b>	<b>Çözüm İşlemleri</b>
PCI BIOS failed to install.	Gölgeleme sırasında PCIe cihazı BIOS (İsteğe Bağlı ROM) sağlama toplamı arızası algılandı.  Genişleme kartlarına giden kablolar gevşek; arızalı veya yanlış takılmış genişleme kartları.	Genişleme kartlarını yeniden takın. Tüm uygun kabloların sabit bir şekilde genişleme kartlarına bağlı olduğundan emin olun. Sorun devam ediyorsa, bkz."Genişleme Kartlarına Yönelik Sorun Giderme" Sayfa: 169.
PCIe Training Error: Expected Link Width is x, Actual Link Width is y.	Belirlenen yuvadaki arızalı veya yanlış takılmış PCIe kartı.	Belirlenen yuva numarasına PCIe kartını tekrar yerleştirin. Bkz. "Genişleme Kartlarına Yönelik Sorun Giderme" Sayfa: 169. Sorun devam ediyorsa, bkz."Yardım Alma" Sayfa: 189.
Plug & Play Configuration Error.	PCIe cihazını başlatma sırasında hatayla karşılaşıldı; arızalı sistem kartı.	NVRAM_CLR anahtarını temiz konuma (pin 1 ve 3) takın ve sistemi yeniden başlatın. Anahtar konumu için bkz. Şekil 6-1 Sorun devam ediyorsa, bkz."Genişleme Kartlarına Yönelik Sorun Giderme" Sayfa: 169.
Quad rank DIMM detected after single rank or dual rank DIMM in socket.	Geçersiz bellek yapılandırması.	Bellek modüllerinin geçerli bir yapılandırmada takıldığından emin olun. Bkz. "Genel Bellek Modülü Montaj Yönergeleri" Sayfa: 132.

**Tablo 1-2. Sistem Mesajları (devamı)**

Mesaj	Nedenleri	Çözüm İşlemleri
Read fault. Requested sector not found.	İşletim sistemi sabit diskten, optik sürücüden veya USB cihazından okuma yapamıyor, sistem diskte özel bir sektör bulamadı veya istenen sektör arızalı.	Optik ortamı, USB ortamını veya cihazı değiştirin. SAS arka paneli, USB veya SATA kablolarının düzgün bir şekilde bağlandığından emin olun. Sisteminize takılan uygun sürücüler için bkz. "USB Aygıtına Yönelik Sorun Giderme" Sayfa: 156, "Optik Sürücüye Yönelik Sorun Giderme" Sayfa: 166 veya "Bir Sabit Sürücüye Yönelik Sorun Giderme" Sayfa: 167.
SATA Portx device not found.	Belirtilen SATA bağlantı noktasına bağlı cihaz yok.	Sadece bilgi.
SATA port x device auto- sensing error.  SATA port x device configuration error.  SATA port x device error.	Belirlenen SATA bağlantı noktasına bağlı sürücü arızalı.	Optik sürücüyü değiştirin.
Sector not found. Seek error. Seek operation failed.	Arızalı sabit disk, USB cihaz veya USB ortamı.	USB ortamını veya cihazı değiştirin. USB veya SAS arka paneli kablolarının düzgün bir şekilde bağlandığından emin olun. Sisteminize takılan uygun sürücüler için bkz. "USB Aygıtına Yönelik Sorun Giderme" Sayfa: 156 veya "Bir Sabit Sürücüye Yönelik Sorun Giderme" Sayfa: 167.

**Tablo 1-2. Sistem Mesajları (devamı)**

<b>Mesaj</b>	<b>Nedenleri</b>	<b>Çözüm İşlemleri</b>
Shutdown failure.	Genel sistem hatası.	Bkz. "Yardım Alma" Sayfa: 189.
The amount of system memory has changed.	Bellek eklendi veya çıkartıldı ya da bellek modüllerinden biri arızalı.	Bellek eklendiyse veya çıkarıldıysa, bu mesaj bilgi amaçlıdır ve yok sayılabilir. Bellek eklenmediyse veya çıkartılmadıysa, tek bit veya çoklu bit hatalarının algılanıp algılanmadığını belirlemek için SEL'i kontrol edin ve arızalı bellek modülünü değiştirin. Bkz. "Sistem Belleğine Yönelik Sorun Giderme" Sayfa: 162.

**Tablo 1-2. Sistem Mesajları (devamı)**

Mesaj	Nedenleri	Çözüm İşlemleri
The following DIMMs should match in geometry: x,x,...  The following DIMMs should match in rank count:...  The following DIMMs should match in size: x,x,...  A $\hat{E}$ a $^2$ $\hat{E}$ daki DIMM'ler boyut ve geometri bak $\hat{E}$ m $\hat{E}$ ndan e $\hat{E}$ le $\hat{E}$ melidir: x,x,...  The following DIMMs should match in size and geometry: x,x,...	Geçersiz bellek yapılandırması. Belirlenen bellek modülleri, veri yolları ile boyut, düzey sayısı veya sayı bakımlarından eşleşmiyor.	Bellek modüllerinin geçerli bir yapılandırmada takıldığından emin olun. Bkz. "Genel Bellek Modülü Montaj Yönergeleri" Sayfa: 132.
Thermal sensor not detected on x.	Termal algılayıcıya sahip olmayan bir bellek modülü, belirlenen bellek yuvasına yerleştirilir	Bellek modülünü değiştirin. Bkz. "Sistem Belleği" Sayfa: 131.
Time-of-day clock stopped.	Arızalı pil veya arızalı yonga.	Bkz. "Sistem Piline Yönelik Sorun Giderme" Sayfa: 160.

**Tablo 1-2. Sistem Mesajları (devamı)**

<b>Mesaj</b>	<b>Nedenleri</b>	<b>Çözüm İşlemleri</b>
Time-of-day not set - please run SETUP program.	Yanlış Saat veya Tarih ayarları; arızalı sistem pili.	Saat veya Tarih ayarlarını kontrol edin. Bkz. "Sistem Kurulum Programı ve UEFI UEFI Önyükleme Yöneticisinin Kullanılması" Sayfa: 59. Sorun devam ederse sistem pilini değiştirin. Bkz. "Sistem Pili" Sayfa: 144.
Timer chip counter 2 failed.	Arızalı sistem kartı.	Bkz. "Yardım Alma" Sayfa: 189.
TPM configuration operation honored. System will now reset.	Bir TPM yapılandırma komutu girildi. Sistem yeniden başlatılacak ve komut icra edilecektir.	Sadece bilgi.
TPM configuration operation is pending. Press (I) to Ignore OR (M) to Modify to allow this change and reset the system.  WARNING: Modifying could prevent security.	Bu mesaj bir TPM yapılandırma komutu girildikten sonra sistemin yeniden başlatılması sırasında görüntülenir. İlerlemek için kullanıcı etkileşimi gereklidir.	İlerlemek için I veya M girin.
TPM failure.	Bir Güvenli Platform Modülü (TPM) işlevi başarısız.	Bkz. "Yardım Alma" Sayfa: 189.

**Tablo 1-2. Sistem Mesajları (devamı)**

Mesaj	Nedenleri	Çözüm İşlemleri
Unable to launch System Services image. System halted!	Sistem Hizmetleri görüntüsü sistem ürün bilgisinde bozulduğundan veya sistem kartı değişikliği nedeniyle kaybolduğundan sistem <F10> tuşuna basıldıktan sonra durdurulmuştur.  iDRAC6 Enterprise kartı flash belleği bozuk olabilir.	Sistemi yeniden başlatın ve tüm işlev özelliğini geri yüklemek için Birleştirilmiş Sunucu Yapılandırıcısı deposunu en son yazılıma güncelleyin. Daha fazla bilgi için Birleştirilmiş Sunucu Yapılandırması kullanıcı belgelerine bakın.  support.dell.com adresindeki en son sürümü kullanarak flash belleği yeniden yükleyin. Flash belleğin alan değişimi gerçekleştirme talimatları için iDRAC6 kullanma kılavuzuna bakın.
Unexpected interrupt in protected mode.	Doğru takılmamış bellek modülleri veya arızalı klavye/fare denetleyici yongası.	Bellek modüllerini yeniden takın. Bkz. "Sistem Belleğine Yönelik Sorun Giderme" Sayfa: 162. Sorun devam ediyorsa, bkz. "Yardım Alma" Sayfa: 189.
Unsupported CPU combination.  Unsupported CPU stepping detected.	İşlemci(ler) sistem tarafından desteklenmiyor.	Desteklenen bir işlemci veya işlemci kombinasyonu takın. Bkz. "İşlemciler" Sayfa: 139.
Unsupported DIMM detected. The following DIMM has been disabled: x	Geçersiz bellek yapılandırması. Sistem belirtilen bellek modülü devre dışı bırakılmış halde çalışacaktır.	Bellek modüllerinin geçerli bir yapılandırmada takıldığından emin olun. Bkz. "Genel Bellek Modülü Montaj Yönergeleri" Sayfa: 132.

**Tablo 1-2. Sistem Mesajları (devamı)**

<b>Mesaj</b>	<b>Nedenleri</b>	<b>Çözüm İşlemleri</b>
nunsupported memory configuration. DIMM mismatch across slots detected: x,x,...	Geçersiz bellek yapılandırması. Belirtilen yuvalardaki bellek modülleri uyumsuzdur.	Bellek modüllerinin geçerli bir yapılandırmada takıldığından emin olun. Bkz. "Genel Bellek Modülü Montaj Yönergeleri" Sayfa: 132.
Unused memory detected. DIMM's installed in the following slot are not available when in mirror or 128-bit advanced ECC modes: x,x,x	Bellek yapılandırması aynalama veya Gelişmiş ECC Bellek Modu için ideal değildir. Belirtilen yuvalardaki modüller kullanılmamaktadır.	Bellek Aynalaması veya Gelişmiş ECC Bellek Modu için belleği tekrar yapılandırın veya BIOS kurulum ekranında bellek modunu <b>Optimize</b> olarak değiştirin. Bkz. "Sistem Belleği" Sayfa: 131.
Warning: A fatal error has caused system reset! Please check the system event log!	Ciddi bir sistem hatası oluştu ve sistemin yeniden başlamasına neden oldu.	Bilgi için hata sırasında kaydedilen SEL'i kontrol edin. SEL'de belirtilen arızalı bileşenler için "Sisteminize Yönelik Sorun Giderme" Sayfa: 155'deki ilgili sorun giderme kısmına bakın.
Warning: Control Panel is not installed.	Kontrol paneli takılmamış veya arızalı bir kablo bağlantısına sahip.	Kontrol panelini takın veya ekran modülü, kontrol paneli kartı ve sistem kartı arasındaki kablo bağlantılarını kontrol edin. Bkz. "Kontrol Paneli Düzenegi" Sayfa: 146.
Warning! No micro code update loaded for processor n.	Mikro kod güncellemesi başarısız.	BIOS yazılım güncellemesini yükleyin. Bkz. "Yardım Alma" Sayfa: 189.

**Tablo 1-2. Sistem Mesajları (devamı)**

Mesaj	Nedenleri	Çözüm İşlemleri
Warning! Power required exceeds PSU wattage. Check PSU and system configuration.	İşlemcinin/işlemcilerin, bellek modüllerinin ve genişleme kartlarının sistem yapılandırması güç kaynakları tarafında desteklenmiyor olabilir.	Sistem bileşenleri yükseltilmişse, sistemi önceki yapılandırmaya geri döndürün. Sistemin ön yüklemesi bu uyarı olmadan yapılırsa, değiştirilen bileşen/bileşenler bu güç kaynağı ile desteklenmez. Enerji tasarruflu güç kaynakları monte edildiye bu bileşenleri kullanmak için güç kaynaklarını Yüksek Çıkışlı güç kaynakları ile değiştirin. Bkz. "Güç Kaynakları" Sayfa: 92.
Warning! Performance degraded. CPU and memory set to minimum frequencies to meet PSU wattage. System will reboot.	Sisteme Yüksek Çıkışlı bir güç kaynağı ve Enerji Tasarruflu güç kaynağı aynı zamanda takıldı.	Sisteme iki Yüksek Çıkışlı veya iki Enerji Tasarruflu güç kaynağı takın. Aynı türde iki güç kaynağını temin edene kadar sistemi tek güç kaynağı ile çalıştırmaya devam edebilirsiniz. Bkz. "Sorun Giderme - Güç Kaynakları" Sayfa: 160.
Warning! Unsupported memory configuration detected. The memory configuration is not optimal. The recommended memory configuration is: <message>.	Geçersiz bellek yapılandırması. Sistem çalışır ancak işlevselliği azalır.	Bellek modüllerinin geçerli bir yapılandırmada takıldığından emin olun. Bkz. "Genel Bellek Modülü Montaj Yönergeleri" Sayfa: 132. Sorun devam ediyorsa, bkz. "Sistem Belleğine Yönelik Sorun Giderme" Sayfa: 162.



**Tablo 1-2. Sistem Mesajları (devamı)**

Mesaj	Nedenleri	Çözüm İşlemleri
Write fault. Write fault on selected drive.	Arızalı USB cihazı, USB ortamı, optik sürücü düzeneği, sabit disk veya sabit disk alt sistemi.	USB ortamını veya cihazı değiştirin. SAS arka paneli, USB veya SATA kablolarının düzgün bir şekilde bağlandığından emin olun. Bkz. "USB Aygıtına Yönelik Sorun Giderme" Sayfa: 156, "Dahili SD Kartı Sorun Giderme" Sayfa: 164, ve "Bir Sabit Sürücüye Yönelik Sorun Giderme" Sayfa: 167.

**NOT:** Bu tabloda kullanılan bir kısaltmanın veya kısa adının tam hali için, bkz. [support.dell.com/manuals](http://support.dell.com/manuals) adresindeki *Sözlük* bölümü.

## Uyarı Mesajları

Bir uyarı mesajı, olası bir sorun olduğunda sizi uyarır ve sistem bir göreve devam etmeden önce yanıt vermenizi ister. Örneğin, bir disketi biçimlendirmeden önce, disketteki tüm verileri kaybedebileceğinizi söyleyen bir mesaj sizi uyaracaktır. Uyarı mesajları genellikle görevi keser ve e (evet) veya h (hayır) yazarak yanıt vermenizi ister.



**NOT:** Uyarı mesajları uygulama veya işletim sistemi tarafında oluşturulur. Daha fazla bilgi için, işletim sistemi veya uygulamayla birlikte gelen belgelere bakın.

## Tanılama Mesajları

Sistem tanılama yardımcı programı, sisteminizde tanıma sınavı çalıştırdığınızda mesaj verebilir. Sistem tanılama araçları hakkında daha fazla bilgi için bkz. "Sistem Tanılamayı Çalıştırma" Sayfa: 173.

## Uyarı Mesajları

Sistem yönetimi yazılımı sisteminiz için uyarı mesajları oluşturur. Uyarı mesajları, bilgi, durum, uyarı ve sürücü arıza mesajlarını, sıcaklık, pervane ve güç koşullarını içerir. Daha fazla bilgi için sistem yönetimi yazılım belgelerine bakın.

## İhtiyacınız Olabilecek Diğer Bilgiler



**UYARI:** Sisteminizle birlikte gelen güvenlik ve düzenleyici bilgilere bakın. Garanti bilgileri bu belgeye dahil edilmiş veya ayrı bir belge olarak eklenmiş olabilir.

- Raf çözümünüz ile birlikte gelen raf belgeleriniz sisteminizi bir rafa nasıl takacağınızı açıklar.
- *Başlangıç Kılavuzu* sistem özellikleri, sistem kurulumu ve teknik özellikler hakkında bir genel bakış sağlar.
- Sisteminizle birlikte satın aldığımız işletim sistemi, sistem yönetimi yazılımı, sistem güncellemeleri ve sistem bileşenleri ile ilgili olanlar dahil, sisteminizle birlikte gönderilen ve sisteminizin yapılandırılması ve yönetilmesi için belgeler ve araçlar sunan her türlü ortam.



**NOT:** Her zaman **support.dell.com** adresindeki güncellemeleri kontrol edin ve genellikle diğer belgelerdeki bilgileri geçersiz kıldığından önce güncellemeleri okuyun.

# Sistem Kurulum Programı ve UEFI UEFI Önyükleme Yöneticisinin Kullanılması

Sistem Kurulum programı, sistem donanımını yönetmenizi ve BIOS seviyesinde seçenekleri belirlemenizi sağlayan bir BIOS programıdır. Sistem Kurulum programıyla aşağıdaki işlemleri gerçekleştirebilirsiniz:


- Donanım eklendikten veya kaldırıldıktan sonra, NVRAM ayarlarının değiştirilmesi,
- Sistem donanım yapılandırmasının görüntülenmesi,
- Tümleşik aygıtların etkinleştirilmesi ya da devre dışı bırakılması,
- Performans ve güç yönetimi eşiklerinin düzenlenmesi,
- Sistem güvenliğinin yönetilmesi.

## Sistem Önyükleme Modunun Seçilmesi

Sistem Kurulum programı, işletim sisteminizi kurmak için önyükleme modunu belirlemenize de imkan sağlar:

- BIOS önyükleme modu (varsayılan), BIOS seviyesindeki standart önyükleme arayüzüdür.
- UEFI önyükleme modu, sistem BIOS'u üzerine yerleşik, Birleşik Genişletilebilir Ürün Yazılımı Arayüzü (UEFI) teknik özelliklerine dayalı gelişmiş bir 64-bit önyükleme arayüzüdür. Bu arabirim hakkında daha fazla bilgi için bkz. "UEFI Önyükleme Yöneticisine Giriş" Sayfa: 74.


Sistem Kurulumu programının Önyükleme Ayarları ekranının **Önyükleme Modu** alanındaki önyükleme modunu seçersiniz. Bkz. "Önyükleme Ayarları Ekranı" Sayfa: 66. Önyükleme modunu belirlediğinizde, sistem belirlenen modda önyüklenir ve işletim sisteminizi bu modda yükleyebilirsiniz. Bundan sonra, kurulu işletim sistemine geçmek için aynı önyükleme modu (BIOS ya da UEFI) için sisteme önyükleme yapmalısınız. Sisteminizi başka bir önyükleme modundan önyüklemeye çalışmanız, sisteminizin başlatma modunda hemen durmasına neden olacaktır.

 **NOT:** İşletim sistemlerinin UEFI önyükleme modundan yüklenebilmesi için UEFI uyumlu (Örneğin, Microsoft® Windows Server® 2008 x64 versiyonu) olmaları gerekmektedir. DOS ve 32-bit işletim sistemleri, UEFI desteğine sahip değildir ve yalnızca BIOS önyükleme modundan yüklenebilirler.

## Sistem Kurulum Programına Giriş

- 1 Sisteminizi açın veya yeniden başlatın.
- 2 Aşağıdaki iletiyi gördüğünüzde <F2> tuşuna basın:


<F2> = System Setup (<F2> = Sistem Kurulumu)

 **NOT:** Sistem, USB klavye aktif olana dek cevap vermeyecektir.

<F2> butonuna basmadan önce işletim sisteminiz yüklemeye başladıysa, sistemin önyükleme işlemini bitirmesine izin verin ve sisteminizi yeniden başlatarak tekrar deneyin.


### Hata Mesajlarına Yanıt Verilmesi

Sistem önyükleme yaptığı sırada bir hata mesajı görüntüleniyorsa, mesajı bir yere not edin. İletinin açıklaması ve hataları düzeltmeye yönelik öneriler için bkz. "Sistem İletileri" Sayfa: 39.

 **NOT:** Bir bellek yükseltmesini kurduktan sonra, sisteminizin ilk kez başlatıldığında, sistem belleği boyutunun değiştirildiğine ilişkin bir ileti görüntülenmesi normaldir.

### Sistem Kurulumu Programını Gezinme Tuşlarını Kullanma

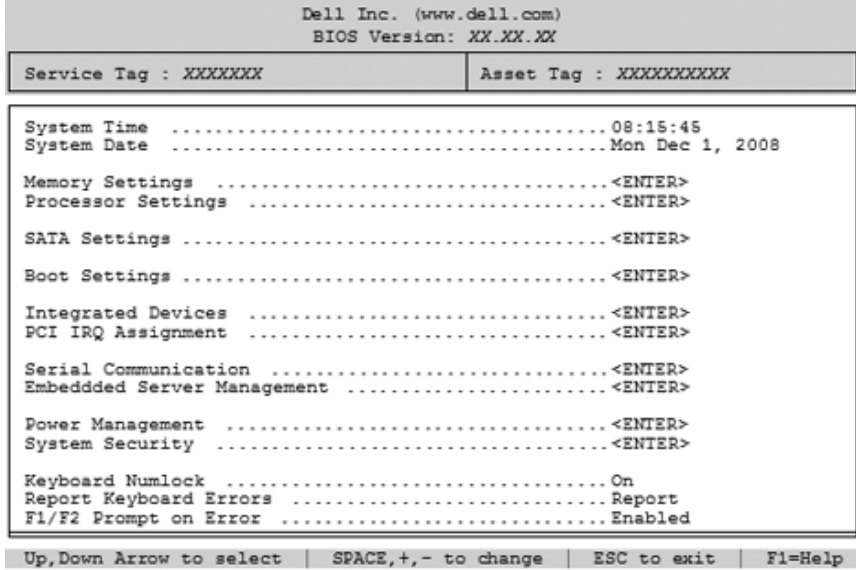
Tuşlar	İşlem
Yukarı ok ya da <Shift><Tab>	Bir önceki alana geçiş yapar.
Aşağı ok ya da <Tab>	Bir sonraki alana geçiş yapar.
Boşluk çubuğu, <+>, <->, sol ve sağ oklar	Bir alandaki özellikler arasından geçiş yapar. Bir çok alanda, uygun değeri yazabilirsiniz.
<Esc>	Sistem Kurulum programından çıkar ve herhangi bir değişiklik yapıldıysa sistemi yeniden başlatır.
<F1>	Sistem Kurulum programlarına ait yardım dosyasını görüntüler.


 **NOT:** Çoğu seçenek için geçerli olmak üzere, yaptığınız tüm değişiklikler kaydedilir ancak bu değişiklikler sistemi yeniden başlatana dek etkin hale gelmez.


# Sistem Kurulum Seçenekleri

## Ana Ekran

Şekil 2-1. Ana Sistem Kurulum Programı Ekranı




 **NOT:** Sistem Kurulum programı seçenekleri, sistem yapılandırmasına bağlı olarak değişir.

 **NOT:** Varsayılan Sistem Kurulum programı seçenekleri, uygun olduğunda, aşağıdaki bölümlerde kendilerine ait ilgili seçeneklerin altında sıralanırlar.

Seçenek	Açıklama
Sistem Saati	Sistemin dahili saatini ayarlar.
Sistem Tarihi	Sistemin dahili takvimini ayarlar.
Bellek Ayarları	Sistemde kurulu bellekle ilgili bilgileri görüntüler. Bkz. "Bellek Ayarları Ekranı" Sayfa: 63.

<b>Seenek</b>	<b>Aıklama</b>
İřlemci Ayarları	İřlemcilerle ilgili bilgileri görüntüler (hız, önbellek boyutu ve diđerleri). Bkz. "İřlemci Ayarları Ekranı" Sayfa: 64.
SATA Ayarları	Tümleřik SATA Denetleyicisini ve bađlantı noktalarını etkinleřtirmek ya da devre dıřı bırakmak için bir ekran görüntüler. Bkz. "SATA Settings (SATA Ayarları) Ekranı" Sayfa: 65.
Önyükleme Ayarları	Önyükleme modunu (BIOS ya da UEFI) belirlemek için bir ekran görüntüler BIOS önyükleme modu için, önyükleme aygıtlarını da belirleyebilirsiniz. Bkz. "Önyükleme Ayarları Ekranı" Sayfa: 66.
Tümleřik Aygıtlar	Tümleřik aygıt denetleyicilerini ve bađlantı noktalarını etkinleřtirmek ya da devre dıřı bırakmak veya ilgili özellikleri ile seenekleri belirlemek için bir ekran görüntüler. Bkz. "Tümleřik Aygıtlar Ekranı" Sayfa: 67.
PCI IRQ Ataması	PCI veriyolu üzerindeki tümleřik aygıtların her birine atanan IRQ'yu ve bir IRQ'ya gerek duyan takılı genişleme kartını deđiřtirmek için bir ekran görüntüler. Bkz. "PCI IRQ Atamaları Ekranı" Sayfa: 68.
Seri İletişim	Seri bađlantı noktalarını etkinleřtirmek ya da devre dıřı bırakmak ve ilgili özelliklerle seenekleri belirlemek için bir ekran görüntüler. Bkz. "Seri İletişim Ekranı" Sayfa: 69.
Embedded Server Management (Tümleřik Sunucu Yönetimi)	Ön panel LCD seeneklerini yapılandırmak ve kullanıcı tanımlı bir LCD dizesini belirlemek üzere bir ekran görüntüler. Bkz. "Embedded Server Management (Tümleřik Sunucu Yönetimi) Ekranı" Sayfa: 70.
Güç Yönetimi	Önceden yapılandırılmış ya da özelleřtirilmiş ayarlarla, iřlemci(ler), pervaneler, bellek modüllerinin güç kullanımını yönetmenizi sađlar. Bkz. "Power Management (Güç Yönetimi) Ekranı" Sayfa: 71.
Sistem Güvenliđi	Sistem parolasını ve kurulum özelliklerini yapılandırmak için bir ekran görüntüler. Daha fazla bilgi için, bkz. "Sistem Güvenlik Ekranı" Sayfa: 72, "Sistem Parolasını Kullanmak" Sayfa: 76, ve "Kurulum Parolasını Kullanma" Sayfa: 78.

Seenek	Aıklama
Klavye NumLock (Varsayılan <b>Aık</b> )	101 veya 102 tuşlu klavyelerde sisteminizin NumLock modu etkinleştirilmiş olarak başlatılıp başlatılmayacağını belirler (84 tuşlu klavyeler için geçerli değildir).
Klavye Hatalarını Rapor Edin (Varsayılan <b>Raporla</b> )	POST sırasında klavye hatalarının rapor edilmesini etkinleştirir ya da devre dışı bırakır. Klavye bağlı ana sistemler için <b>Raporla</b> öğesini seçin. POST sırasında klavye ve klavye denetleyicisi ile ilgili tüm hata mesajlarını önlemek için <b>Raporlama</b> öğesini seçin. Sisteme bir klavye takılmışsa, bu ayar klavye kullanımını etkilemez.
Hata Durumunda F1/F2 İstemi (Varsayılan olarak <b>Etkin</b> )	Kullanıcının, normal POST sırasında fark edilmeden kayarak geçen olayları görmesini sağlayarak, POST sırasında hata meydana gelmesi durumunda sistemin durmasını sağlar. Kullanıcı devam etmek için <F1> tuşuna veya Sistem Kurulumu programına girmek için <F2> tuşuna basabilir.   <b>UYARI: Bu seçeneđi, Devre dışı olarak ayarladığınızda, sistem, POST sırasında bir hata meydana gelmesi halinde durmayacaktır. Tüm önemli hatalar, sistem olay günlüğünde gösterilecek ve günlüğe kaydedilecektir.</b>

## Bellek Ayarları Ekranı

Seenek	Aıklama
Sistem Bellek Alanı Boyutu	Sistem belleđi miktarını görüntüler.
Sistem Belleđi Tipi	Sistem belleđinin tipini gösterir.
Sistem Bellek Hızı	Sistem bellek hızını görüntüler.
Video belleđi	Video belleđi miktarını görüntüler.
Sistem Bellek Testi (Varsayılan olarak <b>Etkin</b> )	Sistem önyüklemesi sırasında sistem bellek testlerinin yürütölüp yürütölmeyeceđini belirler. Seçenekler, <b>Etkin</b> ya da <b>Devre dışı</b> 'dır.

Seenek	Aıklama
Bellek İřletim Modu	Bu alan eęer geerli bir bellek yapılandırılması yklenirse bellek iřletim trn grntler. <b>Eniyileyici Modu</b> 'na ayarlandıęında, geliřmiř bellek performansı iin, bellek denetleyiciler birbirinden baęımsız olarak alıřır. <b>Aynalama Modu</b> 'na ayarlandıęında, bellek aynalama etkinleřtirilir. <b>Geliřmiř ECC Modu</b> 'na ayarlandıęında, denetleyiciler ok bit'li geliřmiř ECC alıřtıran 128-bitlik moda katılırlar. Bellek modları hakkında bilgi iin, bkz. "Sistem Belleęi" Sayfa: 131.
Dęm Biniřimi (Varsayılan olarak <b>Devre dıřı</b> )	Bu alan <b>Enabled</b> (Etkin) durumdaysa, simetrik bellek yapılandırması kurulu olduęu takdirde bellek biniřimi desteklenmektedir. Bu alan <b>Devre Dıřı</b> durumdaysa, sistem Dzenli Olmayan Bellek Mimarisi (NUMA) (asimetrik) bellek yapılandırmalarını destekler.

## İřlemci Ayarları Ekranı

Seenek	Aıklama
64-bit	İřlemcinin/İřlemcilerin 64-bit uzantıları destekleyip desteklemeyeceęini belirtir.
ekirdek Hızı	İřlemci saat hızını gsterir.
Veriyolu hızı	İřlemci veriyolu hızını gsterir.
Logical Processor (Mantıksal İřlemci) (Varsayılan olarak <b>Etkin</b> )	Eřzamanlı oklu İřlem (Simultaneous Multi-Threading - SMT) teknolojisini destekleyen iřlemcilerde, her iřlemci ekirdeęi iki adede kadar mantıksal iřlemciyi destekler. Bu alan <b>Enabled</b> (Etkin) duruma getirilirse, BIOS her iki mantıksal iřlemciyi rapor eder. <b>Disabled</b> (Devre Dıřı) olarak belirlenirse, yalnızca bir mantıksal iřlemci BIOS tarafından izlenir.
Virtualization Technology (Sanallařtırma Teknolojisi) (Varsayılan olarak <b>Devre Dıřı</b> )	<b>Enabled</b> (Etkin) seeneęi, sanallařtırma yazılımının iřlemci ierisinde yer alan sanallařtırma teknolojisini kullanmasını saęlar. <b>NOT:</b> Sisteminiz bir sanallařtırma yazılımı alıřtırmayacaksa bu zellięi devre dıřı bırakın.




<b>Seenek</b>	<b>Aıklama</b>
Execute Disable (Devre Dışı Yürüt) (Varsayılan olarak <b>Etkin</b> )	<b>Execute Disable Memory Protection Technology</b> (Belleđi Devre Dışı Yürütmeden Koruma Teknolođisi) öđesini etkinleřtirir ya da devre dıřı bırakır.
İřlemci başına Çekirdek sayısı (Varsayılan olarak <b>Tümü</b> )	<b>All</b> (Tümü) öđesi seçildiđi takdirde, her iřlemcideki maksimum çekirdek sayısı etkinleřtirilir.
Turbo Modu	Turbo Boost Teknolođisi, iřlemci/iřlemciler tarafından desteklenir ve <b>Turbo Modu</b> 'nu etkinleřtirir ya da devre dıřı bırakır.
C States (C Durumları) (Varsayılan olarak <b>Etkin</b> )	<b>Enabled</b> (Etkin) olarak ayarlandıđında, iřlemci(ler) mevcut her gü durumunda alıřabilir.
İřlemci X Kimliđi	Her bir iřlemcinin ailesini, modelini, Düzey 2 ön bellek boyutunu, Düzey 3 ön bellek boyutunu ve çekirdek sayısını görüntüler.

## **SATA Settings (SATA Ayarları) Ekranı**

<b>Seenek</b>	<b>Aıklama</b>
Tümleřik SATA (Varsayılan <b>ATA Modu</b> )	<b>ATA Modu</b> , tümleřik SATA denetleyicisini etkinleřtirir. <b>Kapalı</b> denetleyiciyi devre dıřı bırakır.
Bađlantı noktası A (Varsayılan olarak <b>Otomatik</b> )	<b>Otomatik</b> , SATA bađlantı noktası A'ya takılı aygıt için BIOS desteđini etkinleřtirir. <b>Kapalı</b> , aygıt için BIOS desteđini devre dıřı bırakır.
Bađlantı noktası B (Varsayılan olarak <b>Kapalı</b> )	<b>Otomatik</b> mod, SATA bađlantı noktası B'ye bađlı aygıt için BIOS desteđini etkinleřtirir. <b>Kapalı</b> , aygıt için BIOS desteđini devre dıřı bırakır.

## Önyükeme Ayarları Ekranı

Seçenek	Açıklama
Önyükeme Modu (Varsayılan olarak <b>BIOS</b> )	<p> <b>UYARI: İşletim sistemi aynı ön bellek modunda yüklenmediyse, ön bellek moduna ayarlamak, sistemin önyükeme yapmasını engelleyebilir.</b></p> <p>İşletim sistemi, Birleşik Genişletilebilir Ürün Yazılımını destekliyorsa, bu seçeneği <b>UEFI</b> moduna ayarlayabilirsiniz. Bu alanın <b>BIOS</b> olarak ayarlanması, UEFI özelliği olmayan işletim sistemleri ile uyumluluk imkanı sağlar.</p> <p><b>NOT:</b> Bu alan <b>UEFI</b> olarak ayarlandıysa <b>Önyükeme Sırası, Sabit Disk Sürücüsü ve USB Flaş Sürücüsü</b> (USB Flash Drive Emulation Type) alanları devre dışı kalır</p>
Önyükeme Sırası	<p><b>Önyükeme Modu BIOS</b> olarak ayarlandıysa, bu alan sisteme başlatma için gereken işletim sistemi dosyalarının bulunduğu konumu belirtir. <b>Boot Sequence</b> (Önyükeme Modu) <b>UEFI</b>ye ayarlandıysa, sistemi yeniden başlatarak ve sorulduğunda &lt;F11&gt; düğmesine basarak UEFI önyükeme yöneticisi yardımcı programına geçiş yapabilirsiniz.</p>
Sabit Disk Sürücüsü Sırası	<p>Sistemin başlatılması sırasında, BIOS'un sistemdeki sabit sürücülerden önyükeme girişiminde bulunma sırasını belirler.</p>
USB Flaş Sürücüsü Öykünme Türü (USB Flash Drive Emulation Type) (Varsayılan olarak <b>Otomatik</b> )	<p>Bir USB flaş sürücüsü için öykünme türünü belirler. <b>Sabit Disk</b> USB flaş sürücüsünün sabit bir disk olarak görev yapmasını sağlar. <b>Disket</b> USB flaş sürücüsünün çıkarılabilir bir disket sürücüsü olarak görev yapmasını sağlar. <b>Otomatik</b> modu, otomatik olarak bir öykünme türü seçer.</p> <p><b>Auto</b> (Otomatik) dahili SD kart yuvasına takılan aygıtlar haricindeki aygıtlar için otomatik olarak uygun bir emülasyon tipi seçer. Dahili SD kart yuvasına takılan bir aygıt otomatik olarak bir sabit sürücüye emüle edilir. Bu yuvaya çıkarılabilir bir disket sürücüsü olarak yapılandırılmış bir aygıt takarsanız, emülasyon tipini manuel olarak <b>Floppy</b> (Disket) şeklinde ayarlamalısınız</p>

Seenek	Aıklama
Önyükleme Sırası Tekrar Denemesi (Varsayılan olarak <b>Devre dışı</b> )	Bu alan etkinleştirilir ve sistem ön yüklemeye başarısız olursa, sistem 30 saniye sonra tekrar ön yüklemeyi deneyecektir.

## Tümleşik Aygıtlar Ekranı

Seenek	Aıklama
Tümleşik SAS/RAID Denetleyicisi (Varsayılan olarak <b>Etkin</b> )	Tümleşik depolama denetleyicisini etkinleştirir ya da devre dışı bırakır.
Kullanıcı erişimli USB bağlantı noktaları (Varsayılan olarak <b>Tüm Bağlantı Noktaları Açık</b> )	Kullanıcı erişimli USB bağlantı noktalarını etkinleştirir ya da devre dışı bırakır. Seçenekler; <b>All Ports On</b> (Tüm Bağlantı Noktaları Açık), <b>Only Back Ports On</b> (Yalnızca Arka Bağlantı Noktaları Açık) ve <b>All Ports Off</b> (Tüm Bağlantı Noktaları Kapalı).
Internal USB Port (Dahili USB Bağlantı Noktası) (Varsayılan <b>Açık</b> )	Dahili USB bağlantı noktasını etkinleştirir veya devre dışı bırakır.
Internal SD Card Port (Dahili SD Kartı Bağlantı Noktası)	Dahili SD kartı bağlantı noktasını etkinleştirir veya devre dışı bırakır.
Embedded NIC1 and NIC2 (Tümleşik NIC1 ve NIC2) Embedded NIC3 and NIC4 (Tümleşik NIC3 ve NIC4)	Dört adet tümleşik NIC'in işletim sistemi arayüzünü etkinleştirir ya da devre dışı bırakır. (NIC'lere, sistem yönetimi denetleyicisi yardımıyla da erişilebilir.)
Tümleşik Gb NICx (NIC1 varsayılan: <b>Enabled with PXE</b> (PXE ile Etkinleştirilmiş); Diğer NIC'ler: <b>Enabled</b> (Etkin))	Tümleşik NIC'leri etkinleştirir veya devre dışı bırakır. <b>Etkin, PXE ile Etkin, iSCSI Ön Yükleme ile Etkin</b> ve <b>Devre Dışı</b> seçenekleri bulunmaktadır. PXE desteği, sistemin ağdan önyükleme yapmasını sağlar.
MAC Adresi	NIC için MAC adresini gösterir.
Kapasite Algılandı	Takılı ise, NIC donanım tuşlarının özelliklerini gösterir. <b>NOT:</b> Bazı NIC özellikleri, ek bir sürücünün yüklenmesine gereksinim duyabilirler.

Seenek	Aıklama
OS Watchdog Timer (OS Gvenlik Zamanlayıcısı) (Varsayılan olarak <b>Devre dıřı</b> )	İřletim sistemi eylemlerini izlemek iin zamanlayıcıyı ayarlar ve sistem yanıt vermediğinde kurtarma iřlemine yardımcı olur. <b>Enabled</b> (Etkin) duruma getirildiğinde, iřletim sisteminin zamanlayıcıyı bařlatmasına izin verilir. <b>Disabled</b> (Etkin deęil) durumuna getirildiğinde zamanlayıcı bařlatılmaz. <b>NOT:</b> Bu zellik sadece Geliřmiř Yapılandırma ve G Arabirimi (ACPI) 3.0b zellięinin WDAT uygulamasını destekleyen iřletim sistemleri ile kullanılabilir.
I/OAT DMA Engine (I/OAT DMA Motoru) (Varsayılan olarak <b>Devre dıřı</b> )	G/ Hızlandırma Teknolojisi zellięini etkinleřtirir veya etkisiz kılar.
Embedded Video Controller (Tmleřik Video Denetleyicisi) (Varsayılan olarak <b>Etkin</b> )	Tmleřik video grntleyicisi iin BIOS desteęini etkinleřtirir veya etkisiz kılar. <b>NOT:</b> Bu alan sadece ekran kartı eklentisi mevcut olduęunda etkisiz kılınabilir. Bu alan etkin olmadığında, sanal KVM gibi uzaktan eriřim zellikleri kullanılamaz.

## PCI IRQ Atamaları Ekranı

Seenek	Aıklama
<PCIe Aygıt>	Belirli bir aygıt iin manuel olarak bir IRQ semek zere, <+> ve <-> tuřlarını kullanın ya da BIOS'un bařlangıta bir IRQ deęeri semesi iin <b>Default</b> (Varsayılan) ęesini sein.

## Seri İletişim Ekranı

Seenek	Aıklama
Seri İletişim (Varsayılan <b>On without Console Redirection</b> (Konsol Yeniden Yönlendirme Olmadan Açık))	Seri iletişim aygıtlarının ( <b>Serial Device 1</b> (Seri Aygıt 1) ve <b>Serial Device 2</b> (Seri Aygıt 2)) BIOS içinde etkinleştirilip etkinleştirilmeyeceđi seçimini gerçekleştirir. BIOS konsol yeniden yönlendirme etkinleştirilebilir ve kullanılan bağlantı noktası adresi belirlenebilir.  Seenekler; <b>On without Console Redirection</b> (Konsol yeniden yönlendirme olmadan Açık); <b>On with Console Redirection via COM1</b> (COM1 vasıtasıyla Konsol Yeniden Yönlendirme ile birlikte Açık); <b>On with Console Redirection via COM2</b> (COM 2 vasıtasıyla Konsol Yeniden Yönlendirme ile birlikte Açık) ve <b>Off</b> (Kapalı).
Seri Bağlantı Noktası Adresi (Varsayılan <b>Seri Aygıt 1= COM1, Seri Aygıt 2= COM2</b> )	İki seri aygıtı için seri bağlantı noktası adreslerini ayarlar. <b>NOT:</b> Sadece Seri Aygıt 2, Serial Over LAN (SOL) (Seri Üst LAN) için kullanılabilir. SOL ile konsol yeniden yönlendirmeyi kullanmak için, aynı bağlantı noktası adreslerini ve seri aygıtı yapılandırın.
External Serial Connector (Harici Seri Konnektör)	<b>Seri Aygıt 1, Seri Aygıt 2</b> veya <b>Uzaktan Erişim Aygıtı</b> 'nın harici seri konektöre erişiminin olup olmayacağını belirtir. <b>NOT:</b> Sadece Seri Aygıt 2, Serial Over LAN (SOL) (Seri Üst LAN) için kullanılabilir. SOL ile konsol yeniden yönlendirmeyi kullanmak için, aynı bağlantı noktası adreslerini ve seri aygıtı yapılandırın.
Arıza güvenli Baud Hızı (Varsayılan olarak <b>115200</b> )	Konsol yeniden yönlendirmesi için, Yedek Baud Hızını gösterir. BIOS, baud hızını otomatik olarak belirlemeyi dener. Yedek Baud Hızı sadece deneme başarısız olduđu takdirde kullanılır. Bu hız, deđiştirilmemelidir.
Uzak Uçbirim Türü (Varsayılan <b>VT 100/VT220</b> )	Uzak konsol uçbirim türünü, <b>VT100/VT220</b> oranına veya <b>ANSI</b> oranına ayarlayın.
Önyükleme Sonrası Yeniden Yönlendirme (Varsayılan olarak <b>Etkin</b> )	İşletim Sistemi dolduđunda, BIOS konsol yeniden yönlendirme özelliđini etkinleştirir ya da devre dışı bırakır.

## Embedded Server Management (Tümleşik Sunucu Yönetimi) Ekranı

Seçenek	Açıklama
Ön Panel LCD Seçenekleri	<p>Seçenekler, <b>Kullanıcı Tanımlı Dize</b>, <b>Model Numarası</b> veya <b>Hiçbiri</b>'dir.</p> <p>LCD Ev ekranı, bu üç seçenekten farklı bir seçeneğe ayarlandıysa, seçenek BIOS içinde Gelişmiş Olarak gösterilecektir. Bu durumda, başka bir (iDRAC Yapılandırma Yardımcı Programı veya LCD paneli menüsü gibi) LCD yapılandırma yardımcı programı aracılığı ile <b>User Defined String</b> (Kullanıcı Tanımlı Dize), <b>Model Number</b> (Model Numarası) veya <b>None</b> (Hiçbiri) olarak ayarlanmadığı takdirde bu seçenek BIOS üzerinde değiştirilemez.</p>
User-Defined LCD String (Kullanıcı Tanımlı LCD Dizgisi)	<p>LCD modülü Ekran üzerinde gösterilmek üzere sistem için bir isim ya da diğer bir diğer tanımlayıcı girebilirsiniz.</p>

## Power Management (Güç Yönetimi) Ekranı

Seçenek	Açıklama
Güç Yönetimi	<p><b>OS Denetimi</b>, <b>Aktif Güç Denetleyicisi</b>, <b>Custom (Özel)</b>, veya <b>Maksimum Performans</b> seçenekleri bulunmaktadır. <b>Custom (Özel)</b> ayar hariç tümü için, BIOS, bu ekran üzerinde aşağıda olduğu gibi güç ayarlarını ön yapılandırır:</p> <ul style="list-style-type: none"><li>• <b>OS Control</b> (OS Denetimi), CPU gücünü <b>OS DBPM</b>'ye, pervane gücünü <b>Minimum Power</b> (Minimum Güç), bellek gücünü <b>Maximum Performance</b> Maksimum Performans şeklinde belirler. Bu ayarda, tüm işlemci performans bilgisi, denetim için Sistem BIOS'tan işletim sistemine gönderilir. İşletim sistemi, kullanıma göre işlemci performansını ayarlar.</li><li>• <b>Active Power Controller</b> (Aktif Güç Denetimi), CPU gücünü <b>System DBPM</b> (Sistem DBPM), pervane gücünü <b>Minimum Power</b> (Minimum Güç) ve bellek gücünü <b>Maximum Performance</b> (Maksimum Performans) şeklinde ayarlar. BIOS, işlemci performansını işlemci kullanımını esas alarak ayarlar.</li><li>• <b>Maximum Performance</b> (Maksimum Performans), tüm alanları <b>Maximum Performance</b> (Maksimum Performans) olarak ayarlar.</li></ul> <p><b>Custom (Özel)</b> seçeneği seçilirse, her bir seçeneği bağımsız olarak yapılandırabilirsiniz.</p>
CPU Gücü ve Performans Yönetimi	Seçenekler; <b>OS DBPM</b> , <b>System DBPM</b> (Sistem DBPM), <b>Maximum Performance</b> (Maksimum Performans) veya <b>Minimum Power</b> (Minimum Güç).
Pervane Gücü ve Performans Yönetimi	Seçenekler; <b>Maximum Performance</b> (Maksimum Performans) veya <b>Minimum Power</b> (Minimum Güç).
Pervane Gücü ve Performans Yönetimi	Seçenekler; <b>Maximum Performance</b> (Maksimum Performans) belirli bir frekans ya da <b>Minimum Power</b> (Minimum Güç).

## Sistem Güvenlik Ekranı

Seçenek	Açıklama
Sistem Parolası	<p>Parola güvenlik özelliğinin durumunu gösterir ve yeni bir parola ataması ve doğrulamasına imkan sağlar.</p> <p><b>NOT:</b> Daha fazla bilgi için bkz. "Sistem Parolasını Kullanmak" Sayfa: 76.</p>
Kurulum parolası	<p>Bir kurulum parolası kullanarak Sistem Kurulumuna girişi engeller.</p> <p><b>NOT:</b> Daha fazla bilgi için bkz. "Sistem Parolasını Kullanmak" Sayfa: 76.</p>
Parola Durumu (Varsayılan olarak <b>Kilitli</b> <b>Değil</b> )	<p><b>Kurulum Parolası</b> atandığında ve bu alan <b>Kilitli</b> hale geldiğinde sistem parolası, sistem başlatılırken değiştirilemez ya da devre dışı bırakılamaz.</p> <p>Daha fazla bilgi için bkz. "Sistem Parolasını Kullanmak" Sayfa: 76.</p>
TPM Güvenliği (Varsayılan olarak <b>Kapalı</b> )	<p>Güvenilen Platform Modülünün (TPM) sistemde raporlamasını ayarlar.</p> <p><b>Kapalı</b> olarak ayarlanmışsa, TPM'in mevcut olduğu işletim sistemine rapor edilmez.</p> <p><b>Ön yükleme ölçümleri ile Açık</b> olarak ayarlanmışsa, sistem, TPM'i işletim sistemine rapor eder ve POST sırasında önyükleme ölçümlerini TPM'e depolar.</p> <p><b>Ön yükleme ölçümleri olmadan Açık</b> olarak ayarlanmışsa sistem, TPM'i işletim sistemine rapor eder ve önyükleme ölçümlerini devre dışı bırakır.</p>
TPM Etkinleştirme (Varsayılan olarak <b>Değişiklik Yok</b> )	<p><b>Etkinleştir</b> olarak belirlendiğinde TPM varsayılan ayarlar için etkinleştirilir. <b>Devre dışı</b> olarak ayarlandığında, TPM devre dışı kalır. <b>Değişiklik yok</b> durumu herhangi bir eylem başlatmaz. TPM işletimsel durumu sabit kalır (TPM için tüm kullanıcı ayarları korunur).</p> <p><b>NOT:</b> Bu alan <b>TPM Güvenliği Kapalı</b> olarak ayarlandığında salt okunurdur.</p>




Seenek	Aıklama
TPM Temizleme (Varsayılan olarak <b>Yok</b> )	<p>△ <b>UYARI: TPM'i temizlemek, TPM içindeki tüm şifreleme anahtarlarını kaybettirir. Bu seenek, işletim sisteminin önyükleme yapmasını engeller ve şifreleme anahtarları geri döndürülemezse veri kaybına sebep olur. Bu seeneđi etkinleştirmeden önce TPM anahtarlarını yedekleyin.</b></p> <p><b>Evet</b> seeneđi seildiđinde, tüm TPM içerikleri temizlenir. <b>NOT:</b> Bu alan <b>TPM Güvenliđi Kapalı</b> olarak ayarlandıđında salt okunurdur.</p>
Güç Düđmesi (Varsayılan olarak <b>Etkin</b> )	<p><b>Etkin</b> duruma getirildiđinde, güç butonu sistem gücünü kapatıp açabilir. Bir ACPI-uyumlu işletim sisteminde sistem, güç kapatılmadan önce usulüne uygun şekilde kapatma işlemini gerçekleştirir.</p> <p><b>Devre Dışı</b> ise düđme yalnızca sistem gücünü açabilir.</p>
NMI Düđmesi (Varsayılan olarak <b>Devre dışı</b> )	<p>△ <b>UYARI: NMI düđmesini, sadece nitelikli servis personeli ya da işletim sistemi dokümantasyonlarının direktifiyle kullanın. Bu düđmeye basıldıđında işletim sisteminin durdurulur ve bir tanılama ekranı görüntülenir.</b></p> <p>NMI özelliđini etkinleştirir ya da devre dışı bırakır.</p>
AC Güç Kurtarımı (Varsayılan olarak <b>Son</b> )	<p>Güç eski haline geldiđinde sistemin nasıl tepki vereceđini belirler. <b>Son</b> olarak ayarlanırsa, sistem son güç durumuna geri döner. <b>Aık</b> öđesi güç eski haline geldiđinde sistemi açar. <b>Kapalı</b> öđesi, sistemin güç tekrar geldikten sonra kapalı kalmasını sađlar.</p>
AC Power Recovery Delay (AC Gücü Kurtarmayı Erteleme)	<p>Güç geldikten sonra sistemin ne zaman yeniden başlayacağını belirler. Seenekler; <b>Immediate</b> (Derhal), <b>Random</b> (Rasgele) (30-240 saniyelik bir rasgele deđer) ya da 30-240 saniyelik kullanıcı tanımlı deđer.</p>


## ıkış Ekranı

System Setup (Sistem Kurulum) programından çıkmak için <Esc> tuşuna basın; **Exit** (ıkış) ekranı görüntülenir:

- Save Changes and Exit (Deđişiklikleri Kaydet ve ık)
- Discard Changes and Exit (Deđişiklikleri İptal Et ve ık)
- Return to Setup (Kurulumla Dön)

# UEFI Önyükeme Yöneticisine Giriş

 **NOT:** UEFI önyükeme modunda kurulabilmeleri için işletim sistemlerinin 64 bit UEFI uyumlu (örneğin, Microsoft Windows Server 2008 x64 sürümü) olması gerekir. DOS ve 32-bit işletim sistemleri yalnız BIOS önyükeme modundan yüklenebilirler

 **NOT:** Önyükeme Modu, UEFI Önyükeme Yöneticisine geçiş için Sistem Kurulumunda **UEFI**'ya ayarlanmalıdır.

UEFI Önyükeme Yöneticisi size aşağıdakileri sağlar:

- Ekleme, silme ve önyükeme seçeneklerini ayarlama.
  - Önyükeme yapmadan BIOS seviyesinde önyükeme seçeneklerine ve Sistem Kurulumuna erişim.
- 1 Sisteminizi açın veya yeniden başlatın.
  - 2 Aşağıdaki iletiyi gördüğünüzde <F11> butonuna basınız:

<F11> = UEFI Boot Manager (<F11> = UEFI Önyükeme Yöneticisi)

 **NOT:** Sistem, USB klavye aktif olana dek cevap vermeyecektir.

<F11> butonuna basmadan önce işletim sisteminiz yüklenmeye başlarsa, sistemin önyüklemeyi bitirmesine izin verin ve sisteminizi yeniden başlatıp tekrar deneyin.

## UEFI Önyükeme Yönetici Kılavuz Tuşları

Tuşlar	İşlem
Yukarı ok	Bir önceki alana geçer ve onu görüntüler.
Aşağı ok	bir sonraki alana geçer ve onu görüntüler.
Boşluk tuşu, <Enter>, <+>, <->	Bir alandaki özellikler arasından geçiş yapar.
<Esc>	UEFI Önyükeme Yöneticisi ekranını yeniler ya da diğer program ekranlarından UEFI Önyükeme Yöneticisi ekranına geri döner
<F1>	UEFI Önyükeme Yöneticisi yardım dosyasını görüntüler.

## UEFI Önyükeme Yöneticisi Ekranı

Seçenek	Açıklama
Devam	Sistem, önyükeme sırasında ilk öge ile başlayan aygıtlara önyükeme yapmayı dener. Önyükeme denemesi başarısız olursa, sistem önyükeme başarılı olana kadar ya da önyükeme seçenekleri bulunana kadar önyükeme sırasındaki diğer öge ile devam edecektir.
<Önyükeme seçenekleri>	Mümkün önyükeme seçenekleri listesini görüntüler Kullanmak istediğiniz önyükeme seçeneğini seçip Enter tuşuna basın. <b>NOT:</b> Önyükeme aygıtı kısayolu eklerseniz, <ESC> tuşuna basın ve önyükeme seçenekleri listesini yenileyin.
UEFI Önyükeme Ayarları	Önyükeme Seçeneklerini eklemenizi, silmenizi, etkinleştirmenizi ya da devre dışı bırakmanızı; önyükeme sırasını değiştirmenizi veya bir seferlik önyükeme seçeneğini yürütmenizi sağlar.
Sistem Yardımcı Programları	Sistem Kurulumu programına, Sistem Hizmetlerine ve BIOS düzeyi önyükeme seçeneklerine erişiminizi sağlar.

## UEFI Önyükeme Ayarları Ekranı

Seçenek	Açıklama
Önyükeme Seçeneği Ekle	Yeni bir önyükeme seçeneği ekler.
Önyükeme Seçeneğini Sil	Var olan önyükeme seçeneğini siler.
Ön Yükleme Seçeneğini Etkinleştir/Devre Dışı Bırak	Önyükeme seçenek listesindeki önyükeme seçeneğini etkinleştirir ya da devre dışı bırakır.
Change Boot Order (Önyükeme Sırasını Değiştir)	Önyükeme seçenek listesi sırasını değiştirir.
Dosyadan Bir Seferlik Önyükle	Önyükeme seçeneği listesinde bulunmayan bir seferlik önyükeme seçeneğini ayarlar.

## Sistem Yardımcı Programları Ekranı

Seçenek	Açıklama
Sistem Kurulumu	Önyükleme olmadan Sistem Kurulumu programına erişir.
Sistem Hizmetleri	Sistemi yeniden başlatır ve sistem tanılama gibi yardımcı programları çalıştırmanızı sağlayan Birleşik Sunucu Yapılandırıcısına erişir.
BIOS Önyükleme Yöneticisi	Ön yükleme yapmadan BIOS düzeyi önyükleme seçenekleri listesine erişir. Tanımlama yazılımlı Önyüklenebilir DOS ortamı gibi, UEFI olmayan işletim sistemli bir aygıtta önyükleme yapmanız gerekiyorsa, bu seçenek, BIOS önyükleme moduna geçişinizi sağlar.
Sistemi yeniden Başlat	Sistemi yeniden başlatır.

## Sistem ve Kurulum Şifresi Özellikleri



**NOT:** Unutulan bir parola için, bkz. "Unutulan Parolayı Devre Dışı Bırakma" Sayfa: 186.

Sisteminiz, sistem parolası özelliği BIOS üzerinde etkinleştirilmeden gönderilmiştir.



**UYARI:** Sisteminiz çalışıyor ve gözetimsiz durumda ise, sisteminizde tutulan veriye herkes erişebilir.

### Sistem Parolasını Kullanmak

Bir sistem parolası atandığında, sistem başladıktan sonra sistem, parola sorar ve yalnızca parolayı bilenler sistemin tamamını kullanabilirler.

#### Bir Sistem Parolası Atama

Bir sistem parolası atamadan önce Sistem Kurulum programına girin ve **Sistem Parolası** seçeneğini kontrol edin.

Bir sistem parolası atandıysa, **Sistem Parolası Etkin** hale gelir. **Parola Durumu Kilitli Değil** ise, sistem parolasını değiştirebilirsiniz. **Kilitli** ise sistem parolasını değiştiremezsiniz. Sistem kartında parola anahtarını devre dışı bırakmak, **Sistem Parolasını Devre dışı** olarak ayarlar ve yeni bir sistem parolası giremez ya da mevcut olanı değiştiremezsiniz.


Bir sistem parolası atanmadığında ve sistem kartı üzerindeki parola atlama teli etkin konumunda olduğunda, **Sistem Parolası Etkin değildir** ve **Parola Durumu Unlocked** (Açık) durumdadır. Bir sistem parolası atamak için:

- 1 **Parola Durumu** nun **Kilitli Değil** olduğuna emin olun.
- 2 **Sistem Parolası** seçeneğini görüntüleyin ve <Enter> tuşuna basın.
- 3 Yeni sistem parolanızı yazın.

Parolanızda 32 adete kadar karakter kullanabilirsiniz.

Parola yazarken, alanda yer tutucular gözüktür.


Parola ataması, büyük/küçük harf duyarlı değildir. Bir karakter silmek için <Backspace> yada sol ok tuşuna basınız.

 **NOT:** Bir sistem parolası atamadan alandan çıkmak için, bir diğer alana ilerlemek üzere <Enter> tuşuna basın ya da tamamlamadan önce <Esc> tuşuna basın Adım 5.


- 4 <Enter> tuşuna basın.
- 5 Parolanızı doğrulamak için, parolanızı ikinci defa yazın ve <Enter> tuşuna basın.

**Sistem Parolası, Etkin** hale geçer. Sistem Kurulum programından çıkın ve sisteminizi kullanmaya başlayın.

- 6 Ya parola korumasının çalışması için sisteminizi şimdi yeniden başlatın ya da çalışmaya devam edin.

 **NOT:** Parola Koruması sistem önyükleme yapmadan çalışmayacaktır.

### **Sisteminizi Güvenli Kılmak için Sistem Parolanızı Kullanmak**

 **NOT:** Bir kurulum parolası belirlediyseniz, (bkz. "Kurulum Parolasını Kullanma" Sayfa: 78) sistem, kurulum parolanızı alternatif sistem parolası olarak kabul eder.

**Parola Durumu Kilitli Değil** olduğunda, parola güvenliğini etkinleştirme ya da parola güvenliğini devre dışı bırakma imkanınız vardır.

Parola güvenliğini etkin bırakma:

- 1 <Ctrl><Alt><Del> tuşlarına basarak, sisteminizi açın ve yeniden başlatın.
- 2 Parolayı girin ve <Enter> tuşuna basın.

Parola güvenliğini devre dışı bırakmak için:

- 1 <Ctrl><Alt><Del> tuşlarına basarak, sisteminizi açın ve yeniden başlatın.
- 2 Parolanızı girin ve <Ctrl><Enter> tuşlarına basın.

**Parola Durumu Kilitli** iken başlangıçta istendiğinde, parolayı girip <Enter> tuşuna basmalısınız.

Yanlış bir sistem parolası girildiğinde, sistem bir ileti görüntüler ve parolanızı yeniden girmenizi ister. Doğru parolayı girmek için üç hakkınız vardır. Üçüncü başarısız denemenin ardından, sistem tarafından sistemin durduğuna ve güç düğmesine manüel olarak basılarak kapatılması gerektiğine dair bir hata mesajı görüntülenir. Sisteminizi kapatıp yeniden başlattuktan sonra bile, hata mesajı doğru parola girilene kadar görüntülenir.



**NOT:** Bilgisayarınızı izinsiz değişikliklerden korumak için, **Parola Durumu** seçeneğini, **Sistem Parolası** ve **Kurulum Parolası** ile birlikte kullanabilirsiniz.

### Mevcut bir Sistem Parolasını Değiştirme

- 1 POST sırasında <F2> tuşuna basarak Sistem Kurulum programına giriniz.
- 2 **Sistem Güvenliği** ekranını seçiniz.
- 3 **Parola Durumunun Kilitli Değil** olduğuna emin olun.
- 4 İki parola alanına yeni sistem parolasını girin.  
Eğer parola silinmişse, **Sistem Parolası** alanı **Etkin Değil** moduna geçer.

### Sistem Şifresini Devre Dışı Bırakma

Sistem parolası ayarlanmış ise, POST sırasında parolayı yazarak ve <Ctrl><Enter> tuşlarına basarak veya Sistem Kurulumu programına girdikten sonra, sistem parolası menüsünde iken <Enter> tuşuna iki kere basarak bu parolayı devre dışı bırakabilirsiniz.

### Kurulum Parolasını Kullanma

#### Bir Kurulum Parolasının Belirlenmesi

Bir kurulum parolasını, yalnızca **Kurulum Parolası Etkin Değil** iken atayabilirsiniz. Bir kurulum parolası atamak için, **Kurulum Parolası** seçeneğini vurgulayın ve <+> ya da <-> tuşlarına basın. Sistem, parolayı girmenizi ve doğrulamanızı ister.



**NOT:** Kurulum parolası, sistem parolası ile aynı olabilir. İki parola da farklıysa, kurulum parolası alternatif bir sistem parolası olarak kullanılabilir. Sistem parolası, kurulum parolası yerine kullanılamaz.

Parolanızda 32 adete kadar karakter kullanabilirsiniz.

Parola yazarken, alanda yer tutucular gözüktür.

Parola ataması, büyük/küçük harf duyarlı değildir. Bir karakter silmek için <Backspace> yada sol ok tuşuna basınız.

Parolanızı doğruladığınızda, **Kurulum Parolası Etkin** duruma geçer. Sistem Kurulum programına bir dahaki girişinize, sistem size kurulum parolasını sorar.

**Kurulum parolası** seçeneğinde yapılan bir değişiklik anında etkili olur. (sistemi yeniden başlatmak gerekmez).

### **Etkin Durumdaki Bir Kurulum Parolası ile Çalışmak**

**Kurulum parolası, Etkin** durumda ise, Sistem Kurulum seçeneklerinin çoğunu değiştirmeden önce doğru kurulum parolasını girmeniz gerekmektedir.

Parolayı üç defa yanlış girerseniz, sistemde Sistem Kurulum ekranları görüntülenir fakat değişiklik yapmanıza izin verilmez. Aşağıdaki seçenekler istisnadır: **Sistem parolası Etkin** durumda değil ve **Parola Durumu** seçeneği doğrultusunda kapalı değil ise bir sistem parolası atayabilirsiniz. Var olan sistem parolasını devre dışı bırakamaz ya da değiştiremezsiniz.



**NOT:** Kurulum parolası seçeneği ile birlikte, **Parola Durumu** seçeneğini, sistem parolasını yetkisiz erişimlerden korumak için kullanabilirsiniz.

### **Mevcut Sistem Şifresini Silme veya Değiştirme**

- 1 Sistem Kurulumu programına girin ve **Sistem Güvenliği** ni seçin.
- 2 **Kurulum Parolası** nı vurgulayın ve kurulum parolası penceresine erişmek için <Enter> tuşuna basın. Mevcut kurulum parolasını silmek için <Enter> tuşuna iki kez basın.  
Ayarlar, **Etkin Değil** olarak değiştir.
- 3 Yeni bir kurulum şifresi belirlemek istiyorsanız, "Bir Kurulum Parolasının Belirlenmesi" Sayfa: 78 bölümündeki adımları gerçekleştirin.

# iDRAC Yapılandırma Programı

iDRAC Yapılandırma Yardımcı Programı, iDRAC6 ve yönetilen sunucu için parametrelerin görüntülenmesine ve ayarlanmasına imkan veren bir önyükleme öncesi yapılandırma ortamıdır. iDRAC Yapılandırma Yardımcı Programı aşağıdakileri yapmanıza imkan sağlar:

- Atanmış iDRAC6 Enterprise kartı bağlantı noktası veya tümleşik NIC'ler üzerinden iDRAC6 yerel alan ağını yapılandırma, etkinleştirme veya etkisiz kılma.
- LAN üzerinden IPMI'in etkinleştirilmesi ya da devre dışı bırakılması.
- Bir LAN Platform Event Trap (PET) hedefinin etkinleştirilmesi.
- Sanal Ortam aygıtlarının takılması ya da çıkartılması.
- Yönetici kullanıcı ismi ve parolasının değiştirilmesi ve kullanıcı ayrıcalıklarının yönetilmesi.
- Sistem Olay Kaydı (SEL) iletilerinin görüntülenmesi ya da iletilerin günlükten silinmesi

iDRAC6 kullanımını hakkında ek bilgi için, iDRAC6 ve sistem yönetim uygulamalarına bakın.

## iDRAC Yapılandırma Yardımcı Programına Girme

- 1 Sisteminizi açın veya yeniden başlatın.
- 2 POST sırasında istendiğinde <Ctrl><E> tuşlarına basın.  
İşletim sisteminiz <Ctrl><E> tuşlarına basılmadan önce yüklemeye başlarsa, sistemin önyüklemeyi bitirmesini bekleyin, ardından sisteminizi yeniden başlatın ve yeniden deneyin.




# Sistem Bileşenlerinin Monte Edilmesi

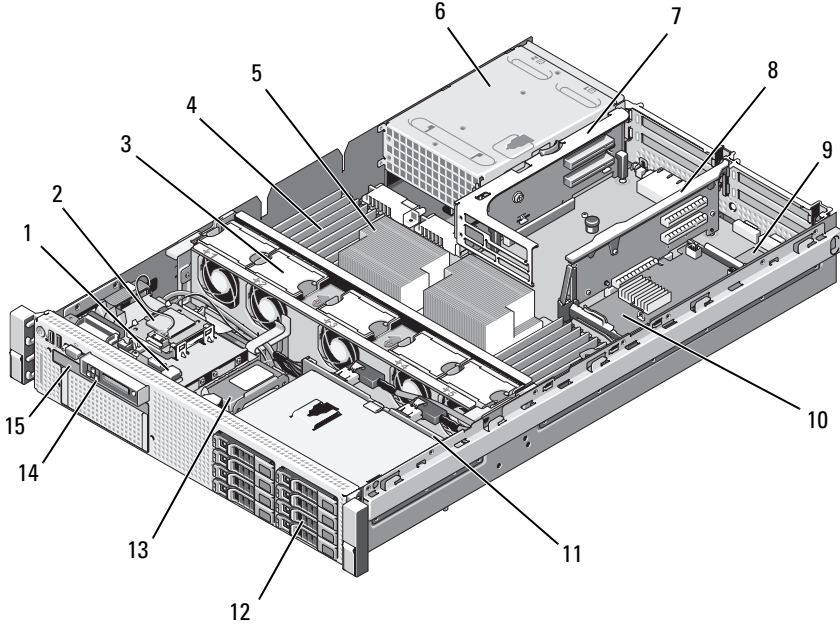
## Önerilen Araçlar

- Sistem kilitleme anahtarı
- 1 ve 2 numaralı Phillips tornavidalar
- Topraklama bilekliği
- T8, T10 ve T15 Torx tornavidalar

## Sistemin İçerişi

 **UYARI:** Çoğu onarım yalnızca yetkili bir servis teknisyeni tarafından yapılabilir. Sorun giderme işlemlerini ve basit onarımları yalnızca ürününüzün belgelerinde izin verildiği gibi ya da çevrimiçi hizmet veya telefon hizmeti ve destek ekibi tarafından belirtildiği gibi yapmalısınız. Dell tarafından yetkilendirilmemiş servislerden kaynaklanan zararlar garantinizin kapsamında değildir. Ürününüzle birlikte verilen güvenlik yönergelerini okuyun ve izleyin.

**Şekil 3-1. Sistemin İçerişi**



- |    |   |    |  |
|----|---|----|--|
| 1  | İsteğe bağlı dahili USB anahtarı için USB konektörü   | 2  | Dahili SD modülü                               |
| 3  | çalışırken takılabilir soğutma Pervaneleri (4 veya 5) | 4  | bellek modülleri (toplam 18 adete kadar)       |
| 5  | işlemci   | 6  | güç kaynağı yuvaları (2)                       |
| 7  | yükseltici 2 (PCIe yuvaları 3 ve 4)                   | 8  | yükseltici 1 (PCIe yuvaları 1 ve 2)            |
| 9  | iDRAC6 Enterprise kartı (İsteğe bağlı)                | 10 | tümleşik depolama denetleyici kartı            |
| 11 | SAS arka paneli                                       | 12 | SAS ya da SATA sabit sürücülerini (6'ya kadar) |
| 13 | RAID pili (sadece PERC)                               | 14 | kontrol paneli                                 |
| 15 | ince optik sürücü                                     |    |  |

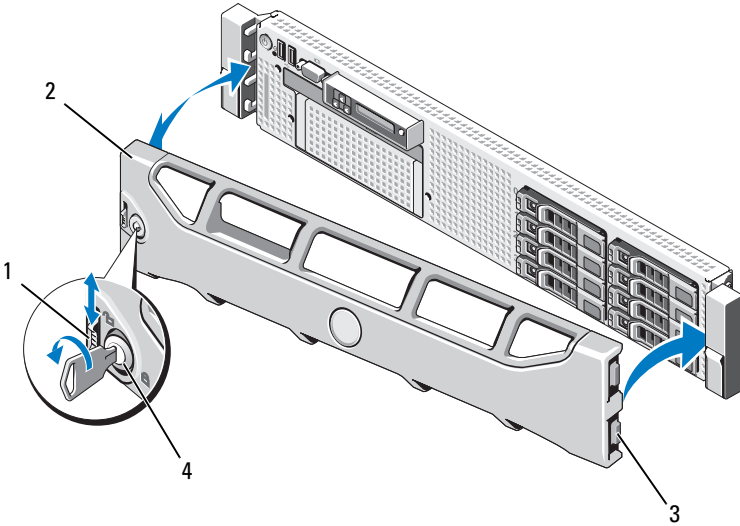
## Ön Çerçeve (İsteğe Bağlı)

Çerçeve üzerindeki kilit, güç düğmesi, optik sürücü ve sabit sürücü/sürücülere erişimi kısıtlar. LCD paneli ve dolaşım tuşlarına ön çerçeveden erişilebilir. Bkz. Şekil 3-2.

### Ön Çerçeyi Çıkarma

- 1 Sistem anahtarını kullanarak, çerçevenin kilidini açın.
- 2 Kilidin yanındaki serbest bırakma mandalını yukarı kaldırın.
- 3 Çerçevenin sağ kenarını serbest bırakmak için çerçevenin sol kenarını sistemden uzağa çevirin.
- 4 Çerçeyi sistemden çekip çıkarın. Bkz. Şekil 3-2.

Şekil 3-2. Ön Çerçeyi Çıkarma



- |                           |           |
|---------------------------|-----------|
| 1 serbest bırakma mandalı | 2 çerçeve |
| 3 menteşe tırnakları      | 4 kilit   |

## Ön Çerçevenin Takılması

- 1 Çerçevenin sağındaki menteşe tırnağını, sistem ön panelinin sağ tarafındaki yuvaya yerleştirin.
- 2 Çerçevenin sol tarafını sisteme doğru döndürün.
- 3 Mandalın oturması için çerçeveyi sisteme doğru bastırın.

## Bilgi Etiketi

Bilgi etiketi, Ekspres Hizmet etiketi, Tümüleşik NIC1 MAC adresi ve iDRAC6 Enterprise kartı MAC adresi de dahil olmak üzere, sistem bilgilerine yönelik kızaklı bir etiket panelidir.


### Bilgi Etiketini Çıkarma


- 1 Ön çerçeveyi sökün. Bkz. "Ön Çerçeveyi Çıkarma" Sayfa: 83.
- 2 Bilgi etiketini, kilit konumuna gelene kadar kasadaki yuvasından dışarı çekin. Bilgi etiketi yuvasının konumu için bkz. Şekil 1-1.
- 3 Etiketın üst kısmını ayırmak için, kasadaki yuvasından çıkana kadar aşağı doğru çekin.
- 4 Etiketın alt kısmını ayırmak için, kasadaki yuvasından çıkana kadar yukarı doğru çekin.
- 5 Etiketı çıkarın.

### Bilgi Etiketini Deęiştirme

- 1 Ön çerçeveyi sökün. Bkz. "Ön Çerçeveyi Çıkarma" Sayfa: 83.
- 2 Bilgi etiketi yuvasını sistem kasasının ön tarafına yerleştirin. Bilgi etiketi yuvasının konumu için bkz. Şekil 1-1.
- 3 Bilgi etiketini dikey tutarak, yerine oturana kadar bilgi etiketi yuvasının içine doğru kaydırın.

## Sistemin Açılması ve Kapatılması

 **UYARI:** Çoğu onarım yalnızca yetkili bir servis teknisyeni tarafından yapılabilir. Sorun giderme işlemlerini ve basit onarımları yalnızca ürününüzün belgelerinde izin verildiği gibi ya da çevrimiçi hizmet veya telefon hizmeti ve destek ekibi tarafından belirtildiği gibi yapmalısınız. Dell tarafından yetkilendirilmemiş servislerden kaynaklanan zararlar garantinizin kapsamında değildir. Ürününüzle birlikte verilen güvenlik yönergelerini okuyun ve izleyin.

 **UYARI:** Sistemi kaldırmaz gerektiğinde, yardımcı olmaları için diğerlerinden yardım isteyin. Yaralanmadan kaçınmak için, sistemi kendiniz kaldırmaya çalışmayın.

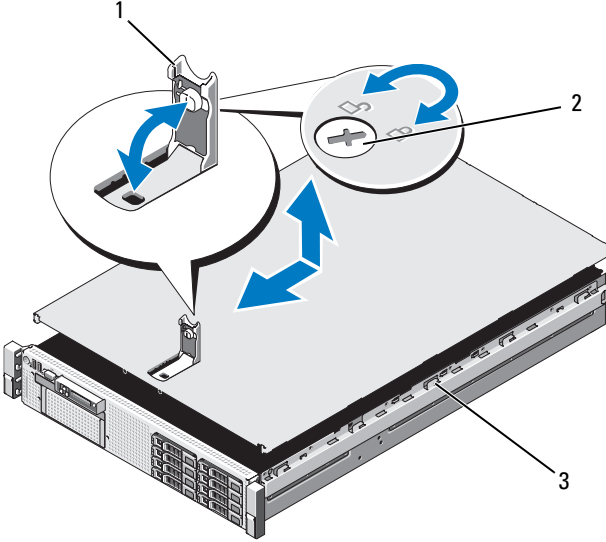
### Sistemin Açılması

- 1 Soğutma pervanesi veya güç kaynağı gibi çalışırken takılabilir bir bileşen takmıyorsanız, sistemi ve bağlı çevre birimlerini kapatın ve sistemin elektrik ve çevre birimi bağlantılarını çıkarın.
- 2 Serbest bırakma mandal kilidini saat yönü tersine açık konuma gelecek şekilde çevirin. Bkz. Şekil 3-3.
- 3 Sistemin üst tarafındaki mandalı kaldırın ve kapağı geriye doğru kaydırın. Bkz. Şekil 3-3.
- 4 Kapağı her iki yanından tutun ve sistemden uzaklaştırın.

### Sistemin Kapatılması

- 1 Kapaktaki mandalı kaldırın.
- 2 Kapağı kasanın üzerine yerleştirin ve kasadaki kancalarından kurtulup sistem kasası ile aynı hizaya gelmesi için kapağı hafifçe arkaya doğru kaydırın. Bkz. Şekil 3-3.
- 3 Kapağı kapalı konuma yükseltmek için mandalı bastırın.
- 4 Kapağı sabitlemek için mandal açma kilidini saat yönünde çevirin.

**Şekil 3-3. Kapağın Çıkarılması veya Takılması**



1 mandal

2 mandal açma kilidi

3 kasa kancaları

## Sabit Sürücüler

Sisteminiz aşağıdakileri destekler:

- Altı adet 3,5 inç sürücü bölmesi, fleks bölme olmadan.
- Çalışırken değiştirilebilir SAS ve SATA sabit sürücüler.

Tüm sürücüler sistemin ön tarafına takılır ve sistem kartına SAS arka panel üzerinden bağlanır. Sabit diskler sabit disk yuvalarına uyumlu, çalışırken takılabilir özel sabit sürücü taşıyıcılara monte edilir.

△ **UYARI:** Sistem çalışırken bir sürücüyü takmadan veya çıkarmadan önce, ana makine bağdaştırıcılarının çalışır durumda takma çıkarma işlemini desteklemek için doğru şekilde yapılandırıldıklarından emin olmak için depolama denetleyici kartı dokümanına bakınız.

△ **UYARI:** Sürücü biçimlendirilirken, bilgisayarı kapatmayın ya da yeniden başlatmayın. Böyle bir şey yapılması, disk sürücünün arızalanmasına neden olabilir.



**NOT:** Sadece SAS arka panel devre kartında kullanmak için test edilmiş ve onaylanmış sürücüleri kullanın.

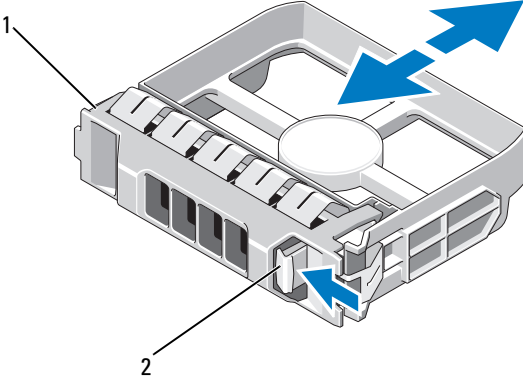
Bir sabit diski biçimlendirirken, biçimlendirme işleminin tamamlanması için bekleyin. Yüksek kapasiteli sabit disklerin biçimlendirmesinin birkaç saat alabileceğini dikkate alınız.

## Sabit Sürücü Kapağının Çıkarılması

△ **UYARI:** Uygun bir sistem soğutması için tüm boş sabit disk yuvası kapaklarının takılı olması gerekir.

- 1 Ön çerçeveyi sökün. Bkz. "Ön Çerçeveyi Çıkarma" Sayfa: 83.
- 2 Sabit sürücü kapağının ön kısmını kavrayın, sağ tarafta bulunan serbest bırakma mandalına basın ve sürücü yuvasından çıkana kadar kapağı dışarı kaydırın. Bkz. Şekil 3-4.

**Şekil 3-4. Sabit Sürücü Kapağının Çıkarılması ve Takılması**



1 3,5 inç boş sabit sürücü

2 serbest bırakma mandalı

### **Sabit Sürücü Kapağının Takılması**

Sabit sürücü kapağını sürücü yuvası ile hizalayın ve serbest bırakma kolu yerine oturana kadar kapağı sürücü yuvasının içine kaydırın.

### **Çalışırken Takılabilir Sabit Sürücünün Çıkarılması**

**△ UYARI: İşletim sisteminizin çalışırken sökme takma özelliğini desteklediğinden emin olun. Daha fazla bilgi için işletim sisteminizle birlikte gelen dokümanlara bakın.**

- 1 Varsa, ön çerçeveyi çıkarın. Bkz. "Ön Çerçeveyi Çıkarma" Sayfa: 83.
- 2 RAID yönetim yazılımından, sürücüyü çıkarmak için hazırlayın. Disk taşıyıcıdaki sabit disk göstergeleri sürücünün güvenli şekilde çıkarılabileceğini belirtene kadar bekleyin. Çalışırken diski çıkarma takma özelliği hakkında bilgi için SAS RAID denetleyici belgelerine bakın.  
Sürücü çevrimiçi ise, sürücü kapatılırken yeşil renkli çalışma/arıza göstergesi yanıp söner. Disk göstergeleri söndüğünde, disk çıkarılmaya hazırdır.
- 3 Sürücü taşıyıcının ön tarafındaki düğmeye basın ve sürücüyü serbest bırakmak için sürücü taşıyıcı serbest bırakma mandalını açın. Bkz. Şekil 3-5.



4 Disk bölmesinden çıkana dek sabit disk taşıyıcı kolunu kaydırın.

△ **UYARI: Uygun bir sistem soğutması için tüm boş sabit disk yuvası kapaklarının takılı olması gerekir.**

5 Bir sürücü kapağını boş sürücü bölümüne takın. Bkz. "Sabit Sürücü Kapağının Takılması" Sayfa: 88.

6 Varsa, ön çerçeveyi takın. Bkz. "Ön Çerçevenin Takılması" Sayfa: 84.

### Çalışırken Takılabilir Sabit Sürücünün Takılması

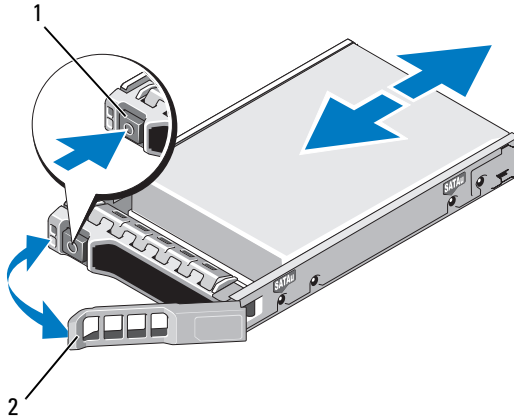
△ **UYARI: Bir sabit diski takarken, yanındaki disklerin sıkıca monte edildiğini kontrol edin. Bir sabit disk taşıyıcının takılması ve kısmen takılı olan bir taşıyıcının yanındaki kolun kilitlenmeye çalışılması kısmen takılı olan taşıyıcı koruma yayına zarar verip kullanılamaz hale getirebilir.**

△ **UYARI: Veri kaybını önlemek için, işletim sisteminizin çalışırken takılabilir sürücü takma işlemini desteklediğinden emin olun. İşletim sisteminiz ile birlikte gelen belgelere bakın.**

1 Varsa, ön çerçeveyi çıkarın. Bkz. "Ön Çerçeveyi Çıkarma" Sayfa: 83.

2 Bir disk kapağı bölmede mevcutsa bunu çıkarın. Bkz. "Sabit Sürücü Kapağının Çıkarılması" Sayfa: 87.

### Şekil 3-5. Çalışırken Takılabilir Sabit Sürücünün Takılması



1 serbest bırakma düğmesi

2 sabit sürücü taşıyıcı tutamağı

- 3 Çalışırken takılabilir sabit sürücüyü takın.
  - a Sürücü taşıyıcının ön kısmındaki düğmeye basın ve tutamağı açın.
  - b Taşıyıcı arka panele temas edinceye kadar, sabit disk taşıyıcısını sürücü bölmesine doğru ittirin.
  - c Sürücüyü yerine oturtmak için tutamağı kapatın.
- 4 Varsa, ön çerçeveyi takın. Bkz. "Ön Çerçevenin Takılması" Sayfa: 84.

### **Sabit Disk Taşıyıcıdan Diskin Çıkarılması**

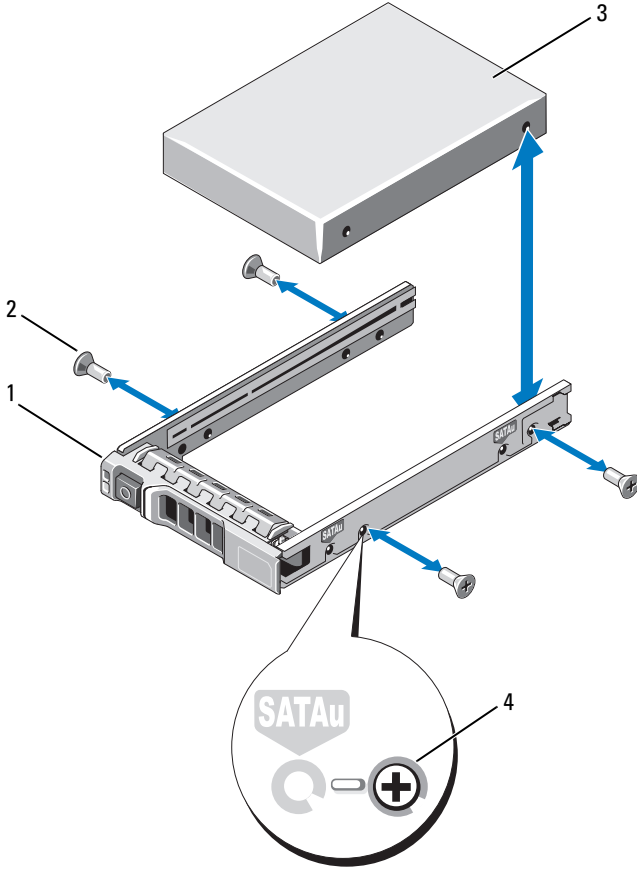
Taşıyıcının yan raylarındaki vidaları sökün ve sabit diski taşıyıcıdan ayırın. Bkz. Şekil 3-6.

### **Sabit Diskin Taşıyıcıya Takılması**

- 1 Sabit sürücüyü arkadaki sürücünün konektör ucuyla birlikte sabit sürücü taşıyıcısına takın. Bkz. Şekil 3-6.
- 2 Sabit diskteki vida yuvalarını, sabit disk taşıyıcısının arkasındaki deliklerle aynı hizaya getirin.

Doğru şekilde hizalandıklarında, sabit sürücünün arkası sabit sürücü taşıyıcısının arkası ile tam olarak birbirine oturacaktır.
- 3 Sabit diski taşıyıcıya sabitlemek için dört vidayı takın.

### Şekil 3-6. Bir Sabit Sürücünün Sürücü Taşıyıcıya Takılması



- 1 sabit disk taşıyıcı  
3 sabit sürücü

- 2 vidalar (4)  
4 SAS vida deliği

# Güç Kaynakları

Sisteminiz aşağıdaki güç kaynağı modüllerini destekler:

- 570 W Enerji Tasarruflu güç kaynağı
- 870 W Yüksek Çıkışlı güç kaynağı



**NOT:** Güç kaynağı etiketi maksimum güç çıkışını belirtir.



**NOT:** Sistem, Yüksek Çıkışlı ve Enerji Tasarruflu güç kaynaklarının karma kullanımını desteklemez.

Sadece bir güç kaynağı takılı ise, bu güç kaynağı PS1 güç kaynağı bölmesine takılmalıdır.



**UYARI:** Uygun bir sistem soğutması için, yedeklemesiz bir yapılandırmada güç kaynağı bölmesi PS2'ye boş güç kaynağının takılması gerekir. Bkz. "Güç Kaynağı Kapağının Takılması" Sayfa: 94.

## Güç Kaynağının Çıkarılması



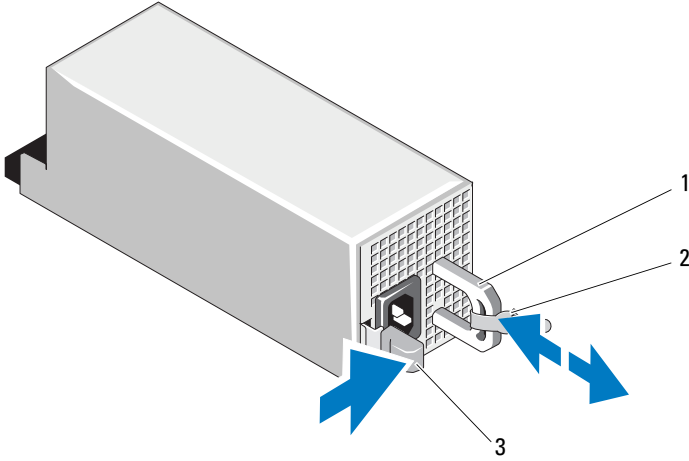
**UYARI:** Eşleşmeyen güç kaynağı hatası için sorun giderilirken *sadece* göstergesi yanıp sönen güç kaynağını değiştirin. Karşıt güç kaynağını uyumlu bir eş haline getirmek üzere değiştirmek, hataya ve sistemin beklenmedik bir şekilde kapanmasına neden olabilir. Yüksek Çıkışlı bir yapılandırmadan Enerji Tasarruflu bir yapılandırmaya geçişte veya tam tersinde sistem gücünü kapatmanız gerekir.



**NOT:** Güç kaynağı çıkarma işlemini engelliyorsa isteğe bağlı kablo yönetim kolunun mandalını açarak kaldırın. Kablo yönetim kolu hakkında bilgi için, sistemin raf belgelerine bakın.

- 1 Güç beslemesinden ve sökmeyi planladığınız güç kaynağından güç kablosunu çıkarın ve Velcro şeridinden kabloları çıkarın.
- 2 Kol serbest bırakma mandalına bastırın ve güç kaynağını kasanın dışına doğru kaydırın. Bkz. Şekil 3-7.

### Şekil 3-7. Bir Güç Kaynağının Çıkarılması ve Takılması



- 1 güç kaynağı kolu
- 2 Cırt bant
- 3 serbest bırakma mandalı

### Bir Güç Kaynağının Değiştirilmesi

- 1 Yedekli güç kaynakları bulunan bir sistemde, her iki güç kaynağının da aynı tip ve aynı maksimum çıkış gücünde olduğundan emin olun.

**NOT:** Maksimum çıkış gücü (watt olarak gösterilir) bilgisi güç kaynağı etiketinde yer alır.

- 2 Güç kaynağı ve mandalı yerine oturana dek yeni güç kaynağını kasaya doğru itin. Bkz. Şekil 3-7.

**NOT:** Önceki prosedürde Adım 2 kısmında kablo yönetim kolunu açtıysanız bunu tekrar bağlayın. Kablo yönetim kolu hakkında bilgi için, sistemin raf belgelerine bakın.

- 3 Güç kablosunu güç kaynağına bağlayın ve kabloyu elektrik prizine takın.



**UYARI: Güç kablosunu bağlarken, kabloyu Velcro şerit ile sabitleyin.**



**NOT:** Sistem çalışır durumda iken yeni bir güç kaynağı takarken, sistemin güç kaynağını tanıması ve durumunu belirlemesi için birkaç saniye bekleyin. Güç kaynağı durum göstergesinin, güç kaynağının düzgün çalıştığını gösterecek şekilde yeşil renkte yanması gerekir (bkz. Şekil 1-5).

## Güç Kaynağı Kapağının Çıkarılması

İkinci bir güç kaynağı takıyorsanız, yuvadaki boş güç kaynağını dışarı doğru çekerek çıkarın.

**△ UYARI:** Uygun bir sistem soğutması için, yedeklemesiz bir yapılandırmada ikinci güç kaynağı bölmesine boş güç kaynağının takılması gerekir. İkinci bir güç kaynağı takmanız durumunda güç kaynağı kapağını çıkarın.

## Güç Kaynağı Kapağının Takılması

**🔧 NOT:** Boş güç kaynağını sadece ikinci güç kaynağı bölmesine takın.

Boş güç kaynağını takmak için, boş güç kaynağını güç kaynağı bölmesi ile hizalayın ve yerine oturana kadar kasanın içine doğru yerleştirin.

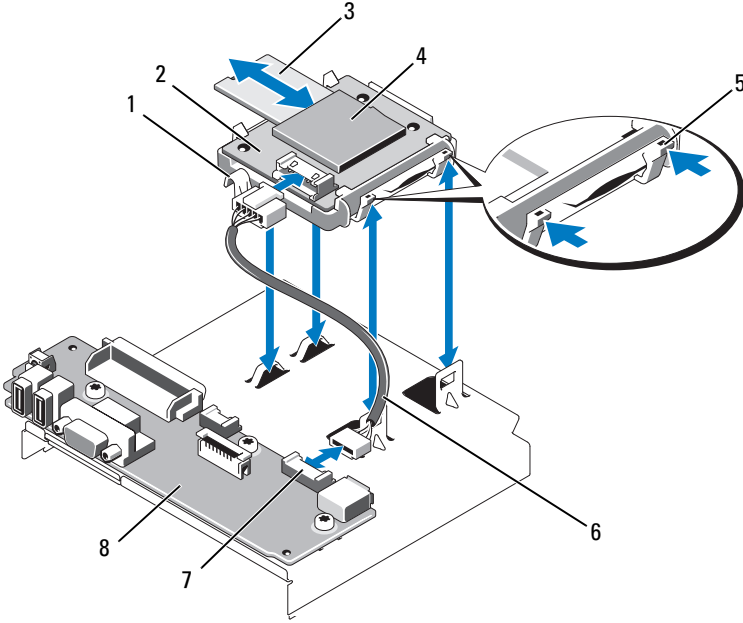
## Dahili SD modülü

### Dahili SD Modülünün Takılması

**△ UYARI:** Çoğu onarım yalnızca yetkili bir servis teknisyeni tarafından yapılabilir. Sorun giderme işlemlerini ve basit onarımları yalnızca ürününüzün belgelerinde izin verildiği gibi ya da çevrimiçi hizmet veya telefon hizmeti ve destek ekibi tarafından belirtildiği gibi yapmalısınız. Dell tarafından yetkilendirilmemiş servislerden kaynaklanan zararlar garantinizin kapsamında değildir. Ürününüzle birlikte verilen güvenlik yönergelerini okuyun ve izleyin.

- 1 Sistemi, bağlı çevre birimleri ile birlikte kapatın ve sistemin fişini prizden çekin.
- 2 Sistemi açın. Bkz. "Sistemin Açılması" Sayfa: 85.
- 3 Tablanın altındaki tırnaklar ön kasa aksamındaki kancalara oturacak şekilde modülü yerleştirin ve ardından kartın karşı kenarını yerine oturtun. Bkz. Şekil 3-8.

**Şekil 3-8. Dahili SD Modülünün Çıkarılması veya Takılması**




- |   |                            |   |                               |
|---|----------------------------|---|-------------------------------|
| 1 | mandal                     | 2 | dahili SD modülü              |
| 3 | SD flaş kartı              | 4 | SD kart yuvası (SD konektörü) |
| 5 | serbest bırakma tırnağı    | 6 | dahili SD modülü kablosu      |
| 7 | dahili SD modülü konektörü | 8 | kontrol paneli kartı          |

4 Dahili SD modülü kablosunu kontrol paneli kartındaki konektöre takın. Bkz. Şekil 3-8.

5 Sistemi kapatın. Bkz. "Sistemin Kapatılması" Sayfa: 85.

6 Sistemi ve çevre donanımlarını güç kaynaklarına takın ve bunları açın.


## Dahili SD Modülünün Çıkarılması

 **UYARI:** Çoğu onarım yalnızca yetkili bir servis teknisyeni tarafından yapılabilir. Sorun giderme işlemlerini ve basit onarımları yalnızca ürününüzün belgelerinde izin verildiği gibi ya da çevrimiçi hizmet veya telefon hizmeti ve destek ekibi tarafından belirtildiği gibi yapmalısınız. Dell tarafından yetkilendirilmemiş servislerden kaynaklanan zararlar garantinizin kapsamında değildir. Ürününüzle birlikte verilen güvenlik yönergelerini okuyun ve izleyin.

- 1 Sistemi, bağlı çevre birimleri ile birlikte kapatın ve sistemin fişini prizden çekin.
- 2 Sistemi açın. Bkz. "Sistemin Açılması" Sayfa: 85.
- 3 Kabloyu dahili SD modülünden ve kontrol paneli kartından çıkarın. Bkz. Şekil 3-8.
- 4 Dahili SD modülü sabitleyen mandalı yukarı kaldırın, ardından tablayı kaldırarak kasadan çıkarın. Bkz. Şekil 3-8.
- 5 Sistemi kapatın. Bkz. "Sistemin Kapatılması" Sayfa: 85.
- 6 Sistemi ve çevre donanımlarını güç kaynaklarına takın ve bunları açın.

## Dahili SD Flaş Kartı

### Dahili SD Flaş Kartının Takılması

 **UYARI:** Çoğu onarım yalnızca yetkili bir servis teknisyeni tarafından yapılabilir. Sorun giderme işlemlerini ve basit onarımları yalnızca ürününüzün belgelerinde izin verildiği gibi ya da çevrimiçi hizmet veya telefon hizmeti ve destek ekibi tarafından belirtildiği gibi yapmalısınız. Dell tarafından yetkilendirilmemiş servislerden kaynaklanan zararlar garantinizin kapsamında değildir. Ürününüzle birlikte verilen güvenlik yönergelerini okuyun ve izleyin.



**NOT:** Sisteminizle birlikte bir SD kartı kullanmak için, Sistem Kurulum Programında dahili SD kart kapısının etkin hale getirildiğinden emin olun. Bkz. "Sistem Kurulum Programı ve UEFI UEFI Önyükleme Yöneticisinin Kullanılması" Sayfa: 59.

- 1 Sistemi, bağlı çevre birimleri ile birlikte kapatın ve sistemin fişini prizden çekin.
- 2 Sistemi açın. Bkz. "Sistemin Açılması" Sayfa: 85.



- 3 Dahili SD modülü üzerinde SD kart konektörünün yerini belirleyin ve etiketli tarafı yukarı gelecek şekilde kartın pin temas tarafını yuvaya takın. Bkz. Şekil 3-8.



**NOT:** Kartın doğru takılmasını sağlamak için yuva kamalıdır.

- 4 Kartı yerine sabitlemek için kartı yuvaya doğru bastırın.
- 5 Sistemi kapatın. Bkz. "Sistemin Kapatılması" Sayfa: 85.
- 6 Sistemin elektrik bağlantısını yapın ve sistemi yeniden başlatın.

### Dahili SD Flaş Kartının Çıkarılması



**UYARI:** Çoğu onarım yalnızca yetkili bir servis teknisyeni tarafından yapılabilir. Sorun giderme işlemlerini ve basit onarımları yalnızca ürününüzün belgelerinde izin verildiği gibi ya da çevrimiçi hizmet veya telefon hizmeti ve destek ekibi tarafından belirtildiği gibi yapmalısınız. Dell tarafından yetkilendirilmemiş servislerden kaynaklanan zararlar garantinizin kapsamında değildir. Ürününüzle birlikte verilen güvenlik yönergelerini okuyun ve izleyin.

- 1 Sistemi, bağlı çevre birimleri ile birlikte kapatın ve sistemin fişini prizden çekin.
- 2 Sistemi açın. Bkz. "Sistemin Açılması" Sayfa: 85.
- 3 Dahili SD modülü üzerinde SD kart yuvasını belirleyin ve serbest kalması için kartı içeri doğru bastırın ve kartı yerinden çıkarın.
- 4 Sistemi kapatın. Bkz. "Sistemin Kapatılması" Sayfa: 85.
- 5 Sistemin elektrik bağlantısını yapın ve sistemi yeniden başlatın.

### Dahili USB Bellek Anahtarı

Sisteminizin içine takılan isteğe bağlı bir USB bellek, bir önyükleme aygıtı, güvenlik anahtarı ya da yığın depolama aygıtı olarak kullanılabilir. USB konektörünün, Sistem Kurulum programının **Integrated Devices** (Tümleşik Aygıtlar) ekranındaki **Internal USB Port** (Dahili USB Bağlantı Noktası) seçeneği ile etkinleştirilmesi gerekir. Bkz. "Sistem Kurulum Programı ve UEFI UEFI Önyükleme Yöneticisinin Kullanılması" Sayfa: 59.

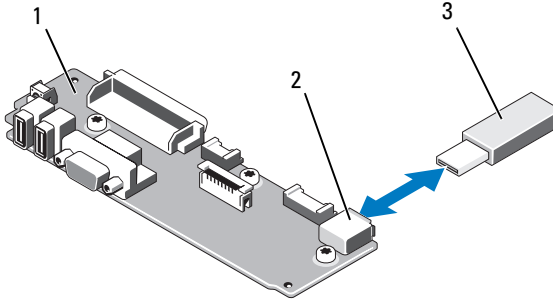
USB bellek anahtarından önyükleme için, USB bellek anahtarını bir önyükleme görüntüsü ile yapılandırın ve ardından Sistem Kurulumundaki önyükleme sırasından USB bellek anahtarını seçin.

**UYARI:** Çoğu onarım yalnızca yetkili bir servis teknisyeni tarafından yapılabilir. Sorun giderme işlemlerini ve basit onarımları yalnızca ürününüzün belgelerinde izin verildiği gibi ya da çevrimiçi hizmet veya telefon hizmeti ve destek ekibi tarafından belirtildiği gibi yapmalısınız. Dell tarafından yetkilendirilmemiş servislerden kaynaklanan zararlar garantinizin kapsamında değildir. Ürününüzle birlikte verilen güvenlik yönergelerini okuyun ve izleyin.

**NOT:** USB bellek anahtarı tarafından desteklenen maksimum boyutlar: 24-mm (0,94-inç) genişlik, 79-mm (3,11-inç) uzunluk ve 8,6-mm (0,33-inç) yükseklik.

- 1 Sistemi, bağlı çevre birimleri ile birlikte kapatın ve sistemin fişini prizden çekin.
- 2 Sistemi açın. Bkz. "Sistemin Açılması" Sayfa: 85.
- 3 Kontrol paneli üzerinde USB konektörünün yerini belirleyin. Bkz. Şekil 3-9.
- 4 USB bellek anahtarını USB konektörüne takın. Bkz. Şekil 3-9.

#### Şekil 3-9. USB Bellek Anahtarının Çıkarılması veya Takılması



- 1 kontrol paneli kartı
- 2 USB bellek anahtarı konektörü
- 3 USB bellek kartı

- 5 Sistemi kapatın. Bkz. "Sistemin Kapatılması" Sayfa: 85.
- 6 Sistemin elektrik bağlantısını yapın ve sistemi yeniden başlatın.

# Dahili USB Kablosu

## Dahili USB Kablosunu Çıkarma

**△ UYARI: Çoğu onarım yalnızca yetkili bir servis teknisyeni tarafından yapılabilir. Sorun giderme işlemlerini ve basit onarımları yalnızca ürününüzün belgelerinde izin verildiği gibi ya da çevrimiçi hizmet veya telefon hizmeti ve destek ekibi tarafından belirtildiği gibi yapmalısınız. Dell tarafından yetkilendirilmemiş servislerden kaynaklanan zararlar garantinizin kapsamında değildir. Ürününüzle birlikte verilen güvenlik yönergelerini okuyun ve izleyin.**

- 1 Sistemi, bağlı çevre birimleri ile birlikte kapatın ve sistemin fişini prizden çekin.
- 2 Sistemi açın. Bkz. "Sistemin Açılması" Sayfa: 85.
- 3 Pervane dirseğini çıkarın. Bkz. "Pervane Konsolunun Çıkarılması" Sayfa: 109.
- 4 USB kablosunu kontrol panelindeki konektörden çıkarın.
- 5 USB kablosunu kasanın içindeki kablo yönlendirme kılavuzlarından çıkarın. Gerekirse, kablo yönlendirme kılavuzlarındaki tüm diğer kabloları çıkarın.
- 6 USB kablosunu sistem kartındaki konektörden çıkarın.

## Dahili USB Kablosunu Takma

**△ UYARI: Çoğu onarım yalnızca yetkili bir servis teknisyeni tarafından yapılabilir. Sorun giderme işlemlerini ve basit onarımları yalnızca ürününüzün belgelerinde izin verildiği gibi ya da çevrimiçi hizmet veya telefon hizmeti ve destek ekibi tarafından belirtildiği gibi yapmalısınız. Dell tarafından yetkilendirilmemiş servislerden kaynaklanan zararlar garantinizin kapsamında değildir. Ürününüzle birlikte verilen güvenlik yönergelerini okuyun ve izleyin.**

- 1 Sistemi, bağlı çevre birimleri ile birlikte kapatın ve sistemin fişini prizden çekin.
- 2 Sistemi açın. Bkz. "Sistemin Açılması" Sayfa: 85.
- 3 Pervane dirseğini çıkarın. Bkz. "Pervane Konsolunun Çıkarılması" Sayfa: 109.
- 4 USB kablosunu kontrol panelindeki uygun konektöre bağlayın.
- 5 Kabloyu kasanın içindeki kablo yönlendirme kılavuzlarından geçirin.
- 6 USB kablosunu sistem kartındaki konektöre bağlayın.
- 7 Pervane dirseğini yerine takın. Bkz. "Pervane Konsolunun Değiştirilmesi" Sayfa: 110.

- 8 Sistemi kapatın. Bkz. "Sistemin Kapatılması" Sayfa: 85.
- 9 Sistemi ve çevre donanımlarını güç kaynaklarına takın ve bunları açın.

## Tümleşik Dell Uzaktan Erişim Denetleyici 6 (iDRAC6) Enterprise Kartı (İsteğe bağlı)

İsteğe bağlı iDRAC6 Enterprise kartı, sunucuyu uzaktan yönetmek için bir takım gelişmiş özellikler sağlar.

### Bir iDRAC6 Enterprise Kartın Takılması

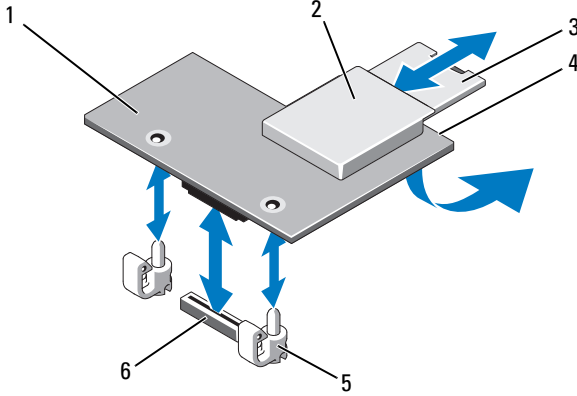
**△ UYARI: Çoğu onarım yalnızca yetkili bir servis teknisyeni tarafından yapılabilir. Sorun giderme işlemlerini ve basit onarımları yalnızca ürününüzün belgelerinde izin verildiği gibi ya da çevrimiçi hizmet veya telefon hizmeti ve destek ekibi tarafından belirtildiği gibi yapmalısınız. Dell tarafından yetkilendirilmemiş servislerden kaynaklanan zararlar garantinizin kapsamında değildir. Ürününüzle birlikte verilen güvenlik yönergelerini okuyun ve izleyin.**

- 1 Sistemi, bağlı çevre birimleri ile birlikte kapatın ve sistemin fişini prizden çekin.
- 2 Sistemi açın. Bkz. "Sistemin Açılması" Sayfa: 85.
- 3 iDRAC6 Enterprise bağlantı noktasının plastik dolgu tapasını sistemin arka panelinden çıkarın. Bağlantı noktasının konumu için bkz. "Arka Panel Özellikleri ve Göstergeleri" Sayfa: 19.
- 4 Takılı ise, genişletme kartı yükseltici 1 üzerinden tüm genişletme kartlarını çıkarın. Bkz. "Genişleme Kartının Çıkarılması" Sayfa: 124.
- 5 iDRAC6 Enterprise kartını takın:
  - a RJ-45 konektörü arka panel açıklığına sığacak şekilde karta açı verdirin. Bkz. Şekil 3-10.
  - b Kartın ön kenarını sistem kartı üzerinde bulunan iDRAC6 konektörünün yanındaki iki plastik tutma ayırıcı ile hizalayın. Konektörün konumu için bkz. Şekil 6-2.
  - c Tam olarak yerine oturana kadar kartı aşağı doğru bastırın. Bkz. Şekil 3-10.

Kartın ön kısmı tam olarak oturduğunda, plastik tırnaklar kartın kenarına oturur.

- 6 Genişletme kartı yükseltici 1'e tüm genişletme kartlarını geri takın. Bkz. "Genişleme Kartı Takma" Sayfa: 122.
- 7 Sistemi kapatın. Bkz. "Sistemin Kapatılması" Sayfa: 85.
- 8 Sistemi ve çevre donanımlarını güç kaynaklarına takın ve bunları açın.

### Şekil 3-10. iDRAC6 Enterprise Kartının Çıkarılması ve Takılması



- |   |                         |   |   |
|---|-------------------------|---|---|
| 1 | iDRAC6 Enterprise kartı | 2 | VFlash ortam yuvası                                 |
| 3 | VFlash SD kartı         | 4 | RJ-45 Ethernet bağlantı noktası<br>(kartın altında) |
| 5 | tutucu ayaklar (2)      | 6 | iDRAC6 Enterprise kart konektörü                    |

### iDRAC6 Enterprise Kartını Çıkarma

**⚠ UYARI: Çoğu onarım yalnızca yetkili bir servis teknisyeni tarafından yapılabilir. Sorun giderme işlemlerini ve basit onarımları yalnızca ürününüzün belgelerinde izin verildiği gibi ya da çevrimiçi hizmet veya telefon hizmeti ve destek ekibi tarafından belirtildiği gibi yapmalısınız. Dell tarafından yetkilendirilmemiş servislerden kaynaklanan zararlar garantinizin kapsamında değildir. Ürününüzle birlikte verilen güvenlik yönergelerini okuyun ve izleyin.**

- 1 Sistemi, bağlı çevre birimleri ile birlikte kapatın ve sistemin fişini prizden çekin.
- 2 Sistemi açın. Bkz. "Sistemin Açılması" Sayfa: 85.

- 3 Takılı ise, genişletme kartı yükseltici 1 üzerinden tüm genişletme kartlarını çıkarın. Bkz. "Genişleme Kartının Çıkarılması" Sayfa: 124.
- 4 VFlash ortam kartını (takılıysa) iDRAC6 Enterprise kartından çıkarın. Bkz. "VFlash Ortamı (İsteğe bağlı)" Sayfa: 102.
- 5 Takılıysa, Ethernet kablosunu iDRAC6 Enterprise kartından çıkarın.
- 6 iDRAC6 Enterprise kartını çıkarın:
  - a Kartın ön kenarındaki iki sekmeyi hafifçe geri çekin ve kartın ön kenarını nazikçe tutma ayırıcılarından çekerek çıkarın.
  - b Kart tırnaklardan çıktığında, kartın altındaki konektör sistem kartı konektöründen ayrılır.
  - c RJ-45 konektörü arka panelden kurtulana kadar kartı sistemin arkasından dışarı doğru kaydırın ve ardından kartı kaldırarak sistemden çıkarın.
- 7 Sistem arka panelinde, boşaltılan RJ-45 Ethernet bağlantı noktasına plastik dolgu tapasını takın.
- 8 Genişletme kartı yükseltici 1'e genişletme kart(lar)ını geri takın. Bkz. "Genişleme Kartı Takma" Sayfa: 122.
- 9 Sistemi kapatın. Bkz. "Sistemin Kapatılması" Sayfa: 85.
- 10 Sistemi ve çevre donanımlarını güç kaynaklarına takın ve bunları açın.

## VFlash Ortamı (İsteğe bağlı)

İsteğe bağlı VFlash ortamı, isteğe bağlı iDRAC6 Enterprise kartı ile kullanılabilen Güvenli Sayısal (SD) bir karttır. Bkz. "Tümleşik Dell Uzaktan Erişim Denetleyici 6 (iDRAC6) Enterprise Kartı (İsteğe bağlı)" Sayfa: 100.

- 1 Sistemin arkasında VFlash ortamı yuvasının yerini belirleyin ve SD kartın pin temas tarafını (etiketli kısmı yukarı gelecek şekilde) yuvaya takın. Yuva konumu için bkz. "Arka Panel Özellikleri ve Göstergeleri" Sayfa: 19.



**NOT:** Kartın doğru takılmasını sağlamak için yuva kamalıdır.

- 2 Yuvaya kilitlemek için kartı içeri bastırın.

Kartı çıkarmak için, serbest kalması amacıyla kartı içeri doğru bastırın ve kartı yuvadan dışarı çekin.

## NIC Donanım Anahtarı

Sistemin tümleşik NIC'leri için iSCSI ve gelecekteki ilave işlevler, sistem kartındaki iSCSI\_KEY yuvasına isteğe bağlı NIC donanım anahtarı takılarak etkinleştirilebilir.



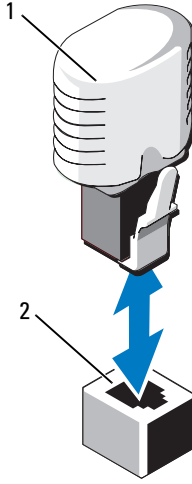
**UYARI:** Çoğu onarım yalnızca yetkili bir servis teknisyeni tarafından yapılabilir. Sorun giderme işlemlerini ve basit onarımları yalnızca ürününüzün belgelerinde izin verildiği gibi ya da çevrimiçi hizmet veya telefon hizmeti ve destek ekibi tarafından belirtildiği gibi yapmalısınız. Dell tarafından yetkilendirilmemiş servislerden kaynaklanan zararlar garantinizin kapsamında değildir. Ürününüzle birlikte verilen güvenlik yönergelerini okuyun ve izleyin.



**NOT:** Gelecekteki NIC işlevselliği desteklendiğinde, orijinal NIC donanım anahtarını (takılı ise) yeni bir donanım anahtarı ile değiştirmelisiniz.

- 1 Sistemi, bağlı çevre birimleri ile birlikte kapatın ve sistemin fişini prizden çekin.
- 2 Sistemi açın. Bkz. "Sistemin Açılması" Sayfa: 85.
- 3 Sistem kartı üzerinde iSCSI\_KEY konektörünün yerini belirleyin. Bkz. Şekil 6-2.
- 4 NIC donanım anahtarını kart üzerindeki konektöre takın. Bkz. Şekil 3-11.

### Şekil 3-11. NIC Donanım Anahtarının Çıkarılması ve Takılması



1 NIC donanım anahtarı

2 iSCSI\_KEY konektörü

- 5 Sistemi kapatın. Bkz. "Sistemin Kapatılması" Sayfa: 85.
- 6 Sistemi elektrik prizine yeniden bağlayın, sistemi ve bağlı çevre birimleri açın.

## Soğutma Örtüsü

Sistem, soğutma pervanelerinden gelen hava akımını sistem işlemcisi/işlemcileri ve bellek modülü/modüllerine yönlendiren bir soğutma örtüsü sağlar.

**UYARI:** Çoğu onarım yalnızca yetkili bir servis teknisyeni tarafından yapılabilir. Sorun giderme işlemlerini ve basit onarımları yalnızca ürününüzün belgelerinde izin verildiği gibi ya da çevrimiçi hizmet veya telefon hizmeti ve destek ekibi tarafından belirtildiği gibi yapmalısınız. Dell tarafından yetkilendirilmemiş servislerden kaynaklanan zararlar garantinizin kapsamında değildir. Ürününüzle birlikte verilen güvenlik yönergelerini okuyun ve izleyin.

**UYARI:** Sistem kapatıldıktan sonra bellek modülleri bir süre dokunulamayacak kadar sıcak kalır. Bellek modüllerini ellemeden önce soğumalarını bekleyin.



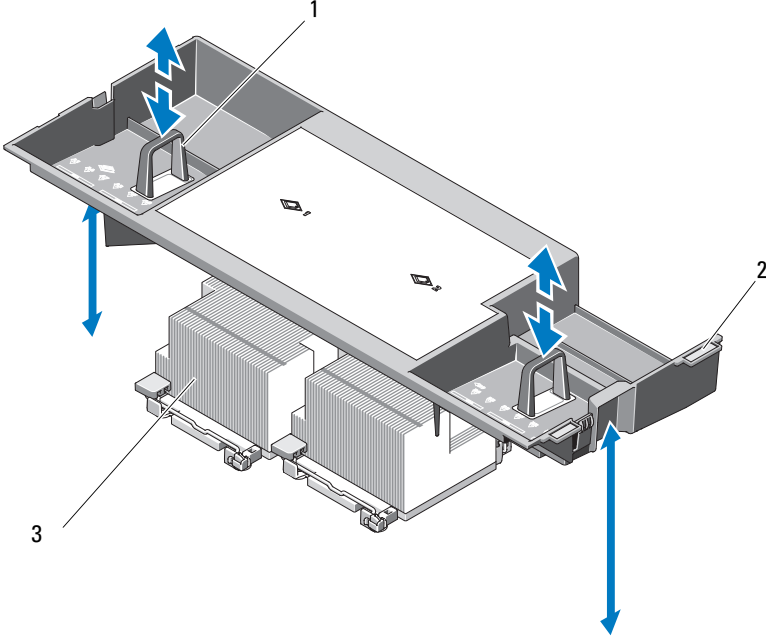
△ **UYARI:** Bellek soğutma örtüsü takılı değilken sisteminizi asla çalıştırmayın. Sistemin aşırı ısınması çok hızlı gerçekleşebilir ve sistemin kapanması ve veri kaybedilmesi ile sonuçlanabilir.

## Soğutma Örtüsünü Çıkarma

△ **UYARI:** Çoğu onarım yalnızca yetkili bir servis teknisyeni tarafından yapılabilir. Sorun giderme işlemlerini ve basit onarımları yalnızca ürününüzün belgelerinde izin verildiği gibi ya da çevrimiçi hizmet veya telefon hizmeti ve destek ekibi tarafından belirtildiği gibi yapmalısınız. Dell tarafından yetkilendirilmemiş servislerden kaynaklanan zararlar garantinizin kapsamında değildir. Ürününüzle birlikte verilen güvenlik yönergelerini okuyun ve izleyin.

- 1 Sistemi, bağlı çevre birimleri ile birlikte kapatın ve sistemin fişini prizden çekin.
- 2 Sistemi açın. Bkz. "Sistemin Açılması" Sayfa: 85.
- 3 Örtüyü sistemden çıkarmak için soğutma örtüsü üzerindeki kaldırma kollarını kullanın. Bkz. Şekil 3-12.

### Şekil 3-12. Soğutma Örtüsünün Çıkarılması ve Takılması



1 kaldırma kolları

2 hizalama sekmeleri

3 işlemci

### Soğutma Örtüsünün Takılması

**UYARI:** Çoğu onarım yalnızca yetkili bir servis teknisyeni tarafından yapılabilir. Sorun giderme işlemlerini ve basit onarımları yalnızca ürününüzün belgelerinde izin verildiği gibi ya da çevrimiçi hizmet veya telefon hizmeti ve destek ekibi tarafından belirtildiği gibi yapmalısınız. Dell tarafından yetkilendirilmemiş servislerden kaynaklanan zararlar garantinizin kapsamında değildir. Ürününüzle birlikte verilen güvenlik yönergelerini okuyun ve izleyin.

- 1 Soğutma örtüsünün sağ tarafındaki sekmeleri kasanın sağ duvarındaki çentiklerle hizalayın.
- 2 Örtünün sağ kenarını kasa çentiklerine doğru indirin ve sol tarafı kasanın sol duvarının içine doğru döndürün.

- 3 Sistemi kapatın. Bkz. "Sistemin Kapatılması" Sayfa: 85.
- 4 Sistemi elektrik prizine yeniden bağlayın, sistemi ve bağlı çevre birimleri açın.

## Soğutma Pervaneleri

Sistemde, iç bileşenlerine soğutma sağlamak için beş veya dört çalışırken takılabilir pervane bulunur.



**NOT:** Belirli bir pervaneyi sorun yaşanması durumunda, ilgili pervanede kolaylıkla belirlemeniz ve değiştirmeniz için pervane numarası sistemin yönetim yazılımı tarafından belirtilir.

### Soğutma Pervanesini Sökme



**UYARI:** Çoğu onarım yalnızca yetkili bir servis teknisyeni tarafından yapılabilir. Sorun giderme işlemlerini ve basit onarımları yalnızca ürününüzün belgelerinde izin verildiği gibi ya da çevrimiçi hizmet veya telefon hizmeti ve destek ekibi tarafından belirtildiği gibi yapmalısınız. Dell tarafından yetkilendirilmemiş servislerden kaynaklanan zararlar garantinizin kapsamında değildir. Ürününüzle birlikte verilen güvenlik yönergelerini okuyun ve izleyin.



**UYARI:** Soğutma Pervaneleri, çalışırken değiştirilebilirler. Sistemin açık olduğu sırada uygun soğutmayı sağlamak için bir seferde sadece bir pervaneyi değiştirin.



**UYARI:** Sistem açıkken, uygun soğutmayı korumak için pervane boşluğu FAN5 yuvasına takılmalıdır.



**NOT:** Tek işlemcili bir yapılandırma FAN5 yuvasına bir pervane yerleştirilirse, söz konusu pervane çalışacaktır ancak pervane, sistem başlatılmadan önce takılmadığı takdirde iDRAC kullanıcı arayüzünde görünmeyecektir.

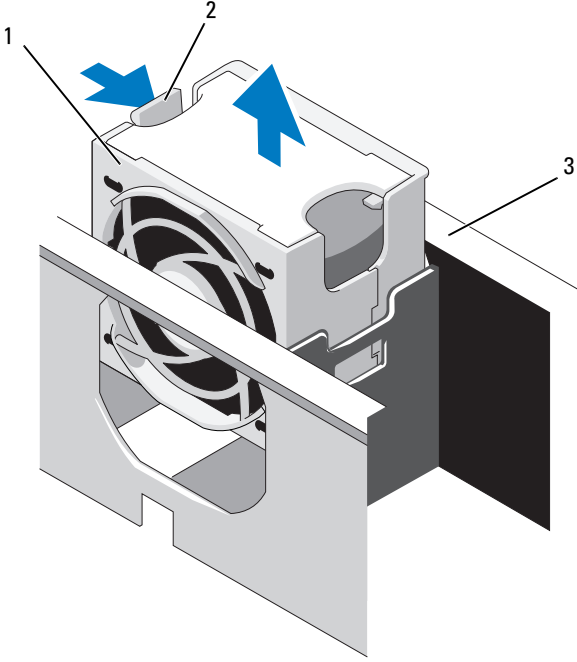
- 1 Sistemi açın. Bkz. "Sistemin Açılması" Sayfa: 85.



**UYARI:** Pervanenin kanatları durana kadar pervaneye dokunurken dikkatli davranın.

- 2 Pervanenin kenarlarından tutarak serbest bırakma sekmelerine basın ve pervaneyi konsolundan doğruca yukarı doğru kaldırın. Bkz. Şekil 3-13.

Şekil 3-13. Bir Soğutma Pervanesinin Çıkarılması ve Takılması



1 pervane

2 pervane serbest bırakma kolu

3 pervane konsolu

## Soğutucu Pervaneyi Değişirme

**△ UYARI:** Çoğu onarım yalnızca yetkili bir servis teknisyeni tarafından yapılabilir. Sorun giderme işlemlerini ve basit onarımları yalnızca ürününüzün belgelerinde izin verildiği gibi ya da çevrimiçi hizmet veya telefon hizmeti ve destek ekibi tarafından belirtildiği gibi yapmalısınız. Dell tarafından yetkilendirilmemiş servislerden kaynaklanan zararlar garantinizin kapsamında değildir. Ürününüzle birlikte verilen güvenlik yönergelerini okuyun ve izleyin.

- 1 Pervane fişi ile pervane konsolu tabanındaki konektörü hizalayın ve pervane tam olarak yerine oturana kadar pervaneyi konsola bastırın. Bkz. Şekil 3-13.
- 2 Sistemi kapatın. Bkz. "Sistemin Kapatılması" Sayfa: 85.

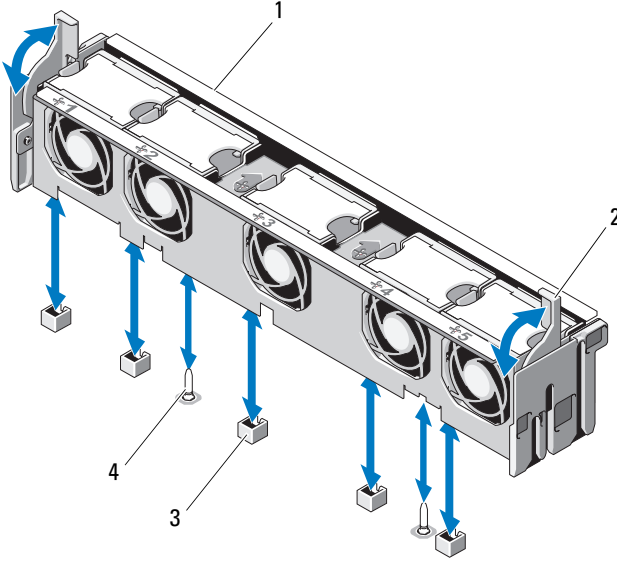
## Pervane Konsolunun Çıkarılması



**UYARI:** Çoğu onarım yalnızca yetkili bir servis teknisyeni tarafından yapılabilir. Sorun giderme işlemlerini ve basit onarımları yalnızca ürününüzün belgelerinde izin verildiği gibi ya da çevrimiçi hizmet veya telefon hizmeti ve destek ekibi tarafından belirtildiği gibi yapmalısınız. Dell tarafından yetkilendirilmemiş servislerden kaynaklanan zararlar garantinizin kapsamında değildir. Ürününüzle birlikte verilen güvenlik yönergelerini okuyun ve izleyin.

- 1 Sistemi, bağlı çevre birimleri ile birlikte kapatın ve sistemin fişini prizden çekin.
- 2 Sistemi açın. Bkz. "Sistemin Açılması" Sayfa: 85.
- 3 İsteğe Bağlı: Pervaneleri pervane konsolundan çıkarın. Bkz. "Soğutma Pervanesini Sökme" Sayfa: 107.
- 4 Pervane konsolunun her iki kenarındaki serbest bırakma mandallarını kaldırın ve konsolu kaldırarak sistemden çıkarın. Bkz. Şekil 3-14.

Şekil 3-14. İşlemci Pervane Konsolunun Çıkarılması ve Takılması



- |   |                                     |   |                         |
|---|-------------------------------------|---|-------------------------|
| 1 | pervane konsolu                     | 2 | serbest bırakma mandalı |
| 3 | sistem kartındaki pervane konektörü | 4 | montaj pini             |

## Pervane Konsolunun Değiştirilmesi

△ **UYARI:** Çoğu onarım yalnızca yetkili bir servis teknisyeni tarafından yapılabilir. Sorun giderme işlemlerini ve basit onarımları yalnızca ürününüzün belgelerinde izin verildiği gibi ya da çevrimiçi hizmet veya telefon hizmeti ve destek ekibi tarafından belirtildiği gibi yapmalısınız. Dell tarafından yetkilendirilmemiş servislerden kaynaklanan zararlar garantinizin kapsamında değildir. Ürününüzle birlikte verilen güvenlik yönergelerini okuyun ve izleyin.

- 1 Pervane konsolunu montaj pinleri konsol tabanına oturacak şekilde konsol tabanı ile hizalayın. Bkz. Şekil 3-14.
- 2 Konsolu takın ve serbest bırakma kollarını yerlerine takın.
- 3 Çıkarılmışsa, Pervaneleri pervane konsoluna takın. Bkz. "Soğutucu Pervaneyi Değişirme" Sayfa: 108.
- 4 Sistemi kapatın. Bkz. "Sistemin Kapatılması" Sayfa: 85.

## Optik Sürücü

Bir isteğe bağlı ince DVD-ROM veya DVD+RW optik sürücü ön panele yerleşir ve sistem kartındaki SATA denetleyiciye bağlanır. Kasanıza bağlı olarak, optik sürücü sistemin sağ veya sol tarafındadır.



**NOT:** DVD cihazları sadece veriye dayalıdır.

### Optik Sürücüyü Çıkarma



**UYARI:** Çoğu onarım yalnızca yetkili bir servis teknisyeni tarafından yapılabilir. Sorun giderme işlemlerini ve basit onarımları yalnızca ürününüzün belgelerinde izin verildiği gibi ya da çevrimiçi hizmet veya telefon hizmeti ve destek ekibi tarafından belirtildiği gibi yapmalısınız. Dell tarafından yetkilendirilmemiş servislerden kaynaklanan zararlar garantinizin kapsamında değildir. Ürününüzle birlikte verilen güvenlik yönergelerini okuyun ve izleyin.

- 1 Bilgisayarı ve bağlı çevre birimlerini kapatın ve sistemin fişini prizden çekin.
- 2 Sistemi açın. Bkz. "Sistemin Açılması" Sayfa: 85.
- 3 Optik sürücü kablosunu optik sürücünün arkasından çıkarın.
- 4 Optik sürücüyü çıkarmak için, optik sürücünün arkasındaki mavi serbest bırakma sekmesini aşağı bastırın ve iterek sürücüyü sistemden çıkarın. Bkz. Şekil 3-15.

### Optik Sürücüyü Takma

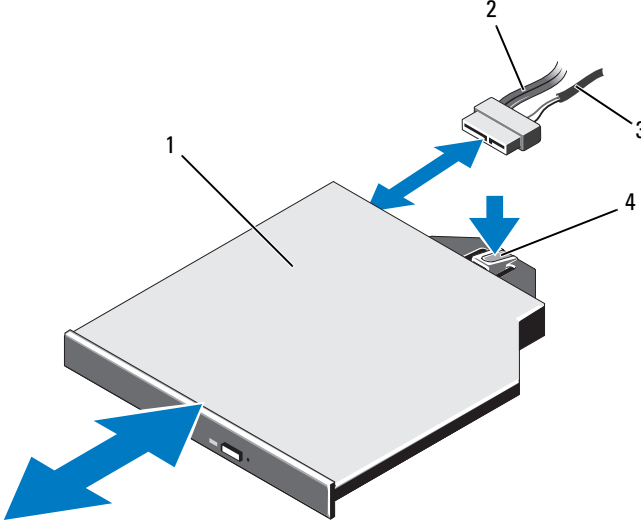


**UYARI:** Çoğu onarım yalnızca yetkili bir servis teknisyeni tarafından yapılabilir. Sorun giderme işlemlerini ve basit onarımları yalnızca ürününüzün belgelerinde izin verildiği gibi ya da çevrimiçi hizmet veya telefon hizmeti ve destek ekibi tarafından belirtildiği gibi yapmalısınız. Dell tarafından yetkilendirilmemiş servislerden kaynaklanan zararlar garantinizin kapsamında değildir. Ürününüzle birlikte verilen güvenlik yönergelerini okuyun ve izleyin.

- 1 Bilgisayarı ve bağlı çevre birimlerini kapatın ve sistemin fişini prizden çekin.
- 2 Sistemi açın. Bkz. "Sistemin Açılması" Sayfa: 85.
- 3 Optik sürücü boşunu çıkarmak için, boş sürücünün arkasındaki mavi serbest bırakma sekmesini aşağı bastırın ve iterek boş sürücüyü sistemden çıkarın.
- 4 Optik sürücü ile ön paneldeki yuvasını hizalayın. Bkz. Şekil 3-15.
- 5 Mandal yerine oturana kadar optik sürücüyü kaydırın.
- 6 Optik sürücü kablosunu sürücü tablasının arkasına takın.

- 7 Henüz takılmamışsa, optik sürücünden sistem kartı konektörlerine giden güç ve arabirim kablolarını takın.
  - a Pervane konsolunun altında, sistem kartının önündeki DVD/TBU\_PWR konektörüne giden güç kablosunu takın. Konektörün konumu için bkz. Şekil 6-2.
  - b Arabirim kablosunu kasanın sağ duvarının iç tarafından geçirin. Bkz. "Kablo Yerleşimi" Sayfa: 119 ve Şekil 3-16.
  - c Kabloyu sistem kartındaki SATA\_A konektörüne takın. Konektörün konumu için bkz. Şekil 6-2.
- 8 Sistemi kapatın. Bkz. "Sistemin Kapatılması" Sayfa: 85.
- 9 Çerçeveyi yerine takın Bkz. "Ön Çerçevenin Takılması" Sayfa: 84.
- 10 Sisteminizi ve çevre donanımlarını elektrik çıkışlarına bağlayın ve sistemi açın.

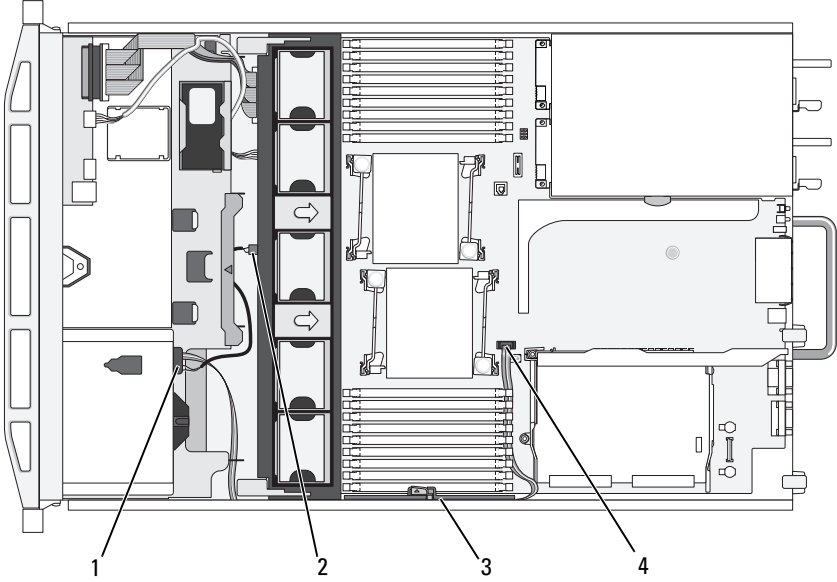
**Şekil 3-15. Optik Sürücüyü Sökme ve Takma**



- |   |              |   |                                      |
|---|--------------|---|--------------------------------------|
| 1 | optik sürücü | 2 | optik sürücü arabirim kablosu        |
| 3 | güç kablosu  | 4 | optik sürücü serbest bırakma sekmesi |



**Şekil 3-16. Optik Sürücü Kablosunu Yönlendirme**



- |   |                        |   |                       |
|---|------------------------|---|-----------------------|
| 1 | optik sürücü konektörü | 2 | DVD/TBU_PWR konektörü |
| 3 | kablo tutma dirseği    | 4 | SATA_A konektörü      |

## Tümleşik Depolama Denetleyicisi Kartı

Sisteminiz, sisteminizdeki dahili sabit sürücüler için tümleşik depolama alt sistemini sunan tümleşik bir denetleyici kartına yönelik olarak genişletme kartı 1'in üzerinde özel bir genişletme kartı yuvasını içerir. Denetleyici, SAS ve SATA sabit diskleri destekler ve ayrıca sisteminizde bulunan depolama denetleyicisi sürümünün desteklediği RAID yapılandırmalarında sabit diskleri kurmanızı sağlar.

## Tümleşik Depolama Denetleyicisi Kartı

△ **UYARI:** Çoğu onarım yalnızca yetkili bir servis teknisyeni tarafından yapılabilir. Sorun giderme işlemlerini ve basit onarımları yalnızca ürününüzün belgelerinde izin verildiği gibi ya da çevrimiçi hizmet veya telefon hizmeti ve destek ekibi tarafından belirtildiği gibi yapmalısınız. Dell tarafından yetkilendirilmemiş servislerden kaynaklanan zararlar garantinizin kapsamında değildir. Ürününüzle birlikte verilen güvenlik yönergelerini okuyun ve izleyin.

- 1 Sistemi, bağlı çevre birimleri ile birlikte kapatın ve sistemin fişini prizden çekin.
- 2 Sistemi açın. Bkz. "Sistemin Açılması" Sayfa: 85.
- 3 Genişletme kartı yükseltici 1 üzerinden tüm genişletme kartlarını çıkarın. Bkz. "Genişleme Kartının Çıkartılması" Sayfa: 124.
- 4 SAS kablosunu/kablolarını depolama denetleyici kartından çıkarın.

△ **UYARI:** Kart üzerindeki kirli önbellek LED'i yanıyor, RAID pil kablosunu PERC kartından çıkarmak veri kaybına neden olabilir. Bu LED, verinin halen denetleyici belleğinde tutulduğu ve sistemin kapatılması sırasında verinin temizlenmediğini belirtir.

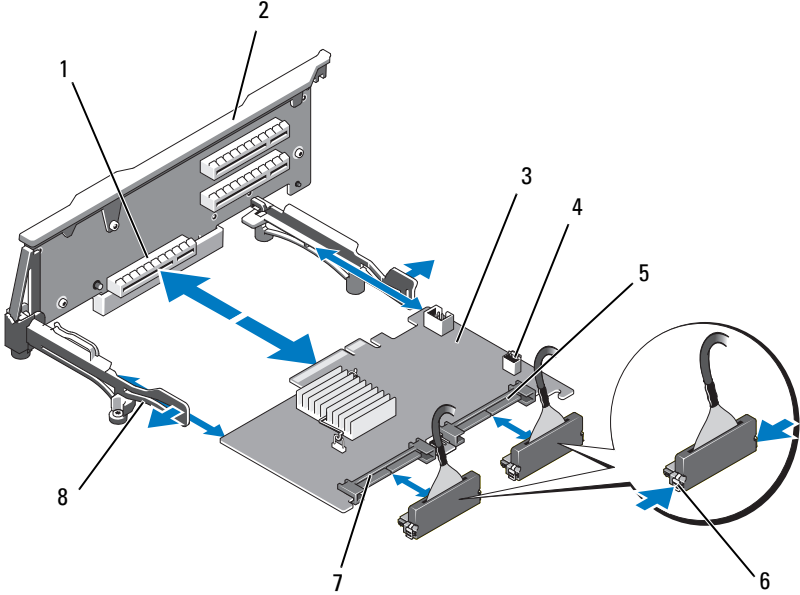
- 5 Takılı ise, RAID pili kablosunu denetleyiciden çıkarın.
- 6 Kart kenar kılavuzların her ikisini de dışa doğru bükün ve depolama denetleyici kartını çekerek konektörden çıkarın. Bkz. Şekil 3-17.
- 7 Denetleyiciyi serbest bırakmak için kart kenar kılavuzlarının her ikisini dışarı doğru bükün, mavi kılavuza bitişik olan denetleyicinin kenarını kaldırın ve kasanın arkasına doğru denetleyiciyi çıkarın. Bkz. Şekil 3-17.

## Tümleşik Depolama Denetleyici Kartının Takılması

△ **UYARI:** Çoğu onarım yalnızca yetkili bir servis teknisyeni tarafından yapılabilir. Sorun giderme işlemlerini ve basit onarımları yalnızca ürününüzün belgelerinde izin verildiği gibi ya da çevrimiçi hizmet veya telefon hizmeti ve destek ekibi tarafından belirtildiği gibi yapmalısınız. Dell tarafından yetkilendirilmemiş servislerden kaynaklanan zararlar garantinizin kapsamında değildir. Ürününüzle birlikte verilen güvenlik yönergelerini okuyun ve izleyin.

- 1 Depolama denetleyici kartının kenarı yükselticiye bakacak şekilde, kartın bir tarafını, siyah kart kenar kılavuzuna takın.
- 2 Mavi kart kenar kılavuzunu dışa doğru bükün, kartı mavi kart kenar kılavuzuna doğru indirin ve kılavuzu serbest bırakın. Bkz. Şekil 3-17.

### Şekil 3-17. Bir Depolama Denetleyici Kartının Takılması



- |   |                                     |   |                                   |
|---|-------------------------------------|---|-----------------------------------|
| 1 | tümleşik depolama denetleyici kartı | 2 | yükseltici 1                      |
| 3 | tümleşik depolama denetleyici kartı | 4 | RAID pili konektörü (sadece PERC) |
| 5 | SAS_1 konektörü                     | 6 | konektör kilitleme sekmeleri      |
| 7 | SAS_0 konektörü                     | 8 | kart kenar kılavuzları (2)        |

- 3 Depolama denetleyicinin kart kenar konektörünü, kart tam olarak oturana kadar yükseltici üzerindeki kart yuvasına doğru kaydırın. Bkz. Şekil 3-17.
- 4 SAS\_0 kablosunu depolama denetleyicinin SAS\_0 konektörüne ve SAS\_1 kablosunu denetleyicinin SAS\_1 konektörüne takın.

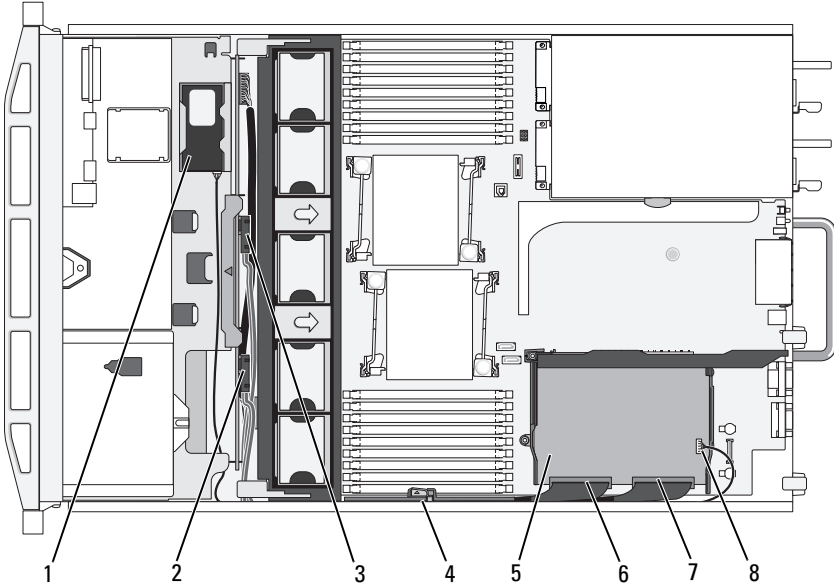


**NOT:** Kabloyu üzerindeki konektör etiketlerine göre taktığınızdan emin olun. Ters takılması durumunda kablolar işlevini yerine getirmez.

- 5 Pil önbellekli PERC denetleyici için, RAID pilini takın. Bkz. "Bir RAID Pilinin Takılması" Sayfa: 117.

- 6 Halen yapılmamışsa, arabirim ve RAID pil kablolarını, kablo tutma braketinin altında, kasa duvarının iç tarafında bulunan kablo yolundan geçirin. Bkz. "Kablo Yerleşimi" Sayfa: 119 ve Şekil 3-18.
- 7 SAS A kablosunu arka paneldeki SAS A konektörüne takın ve varsa, SAS B kablosunu arka paneldeki SAS B konektörüne takın.
- 8 Sistemi kapatın. Bkz. "Sistemin Kapatılması" Sayfa: 85.
- 9 Sisteminizi ve çevre donanımlarını elektrik çıkışlarına bağlayın ve sistemi açın.

### Şekil 3-18. Depolama Denetleyici Kartını Kablolama



- |   |                                     |   |                                   |
|---|-------------------------------------|---|-----------------------------------|
| 1 | RAID pili (sadece PERC)             | 2 | Arka paneldeki SAS B konektörü    |
| 3 | Arka paneldeki SAS A konektörü      | 4 | kablo tutma dirseği               |
| 5 | tümleşik depolama denetleyici kartı | 6 | SAS_0 konektörü                   |
| 7 | SAS_1 konektörü                     | 8 | RAID pili konektörü (sadece PERC) |

# RAID PİL

Bu kısımdaki bilgiler sadece isteğe bağlı PERC denetleyici kartı bulunan sistemler için geçerlidir.

## Bir RAID Pilin Çıkarılması

△ **UYARI:** Çoğu onarım yalnızca yetkili bir servis teknisyeni tarafından yapılabilir. Sorun giderme işlemlerini ve basit onarımları yalnızca ürününüzün belgelerinde izin verildiği gibi ya da çevrimiçi hizmet veya telefon hizmeti ve destek ekibi tarafından belirtildiği gibi yapmalısınız. Dell tarafından yetkilendirilmemiş servislerden kaynaklanan zararlar garantinizin kapsamında değildir. Ürününüzle birlikte verilen güvenlik yönergelerini okuyun ve izleyin.

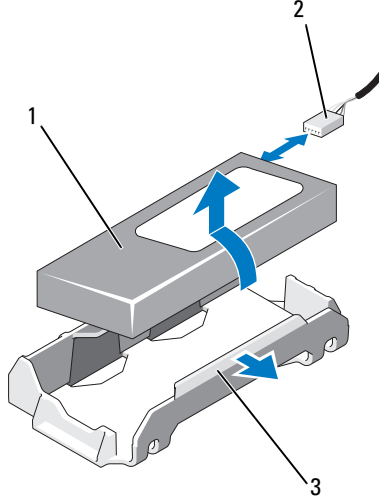
- 1 Pil bölmesinin sağ kenarından nazikçe çekin ve RAID pilini pil taşıyıcıdan çekerek çıkarın.
- 2 RAID pili ve depolama denetleyici kartı arasındaki kabloyu çıkarın. Bkz. Şekil 3-19.

## Bir RAID Pilinin Takılması

△ **UYARI:** Çoğu onarım yalnızca yetkili bir servis teknisyeni tarafından yapılabilir. Sorun giderme işlemlerini ve basit onarımları yalnızca ürününüzün belgelerinde izin verildiği gibi ya da çevrimiçi hizmet veya telefon hizmeti ve destek ekibi tarafından belirtildiği gibi yapmalısınız. Dell tarafından yetkilendirilmemiş servislerden kaynaklanan zararlar garantinizin kapsamında değildir. Ürününüzle birlikte verilen güvenlik yönergelerini okuyun ve izleyin.

- 1 Pil kablosunu pil üzerindeki konektöre takın.
- 2 Sabit sürücü bölmelerinin üzerindeki pil bölmesinin yerini belirleyin. Bkz. Şekil 3-1.
- 3 Kablo arkaya gelecek şekilde, RAID pilinin sol tarafına pil bölmesinin sol tarafında doğru açı verdirin. Bkz. Şekil 3-19.
- 4 Pilin sağ tarafına aşağı doğru çevirin ve kilitli konuma gelecek şekilde bastırın.
- 5 Henüz yapılmadıysa, pil kablosunu kasanın sağ duvarından geçirin. Bkz. "Kablo Yerleşimi" Sayfa: 119.
- 6 Pil kablosunu tümleşik depolama denetleyicisi üzerindeki pil konektörüne takın. Bkz. Şekil 3-17.

### Şekil 3-19. RAID Piliin Çıkarılması veya Takılması



1 RAID pili

2 Depolama denetleyiciden gelen RAID pili

3 pil bölmesi

## Kablo Yerleşimi

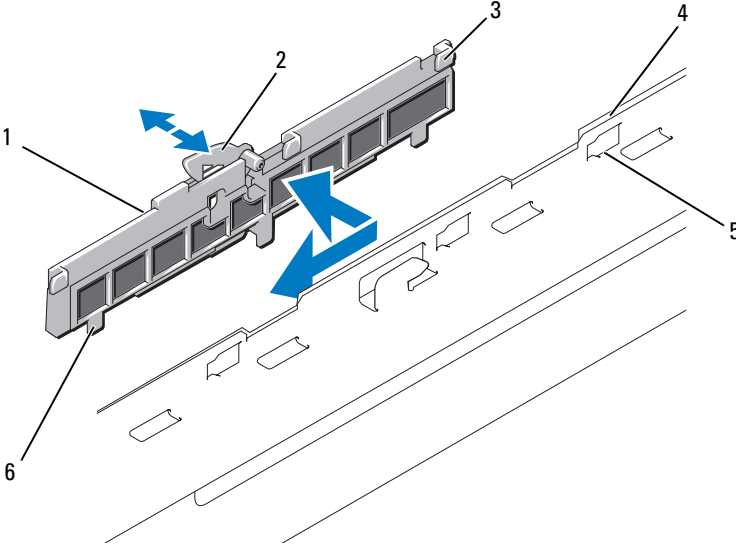
Sistemin önünden arkasına doğru uzanan kablolar, sistem kasasının iç sağ duvarındaki kablo yolundan geçirilir. Kablolar, iç duvara bir kablo tutma dirseği ile sabitlenirler.

### Kablo Tutma Tutucu Dirseğini Çıkarma

△ **UYARI: Çoğu onarım yalnızca yetkili bir servis teknisyeni tarafından yapılabilir. Sorun giderme işlemlerini ve basit onarımları yalnızca ürününüzün belgelerinde izin verildiği gibi ya da çevrimiçi hizmet veya telefon hizmeti ve destek ekibi tarafından belirtildiği gibi yapmalısınız. Dell tarafından yetkilendirilmemiş servislerden kaynaklanan zararlar garantinizin kapsamında değildir. Ürününüzle birlikte verilen güvenlik yönergelerini okuyun ve izleyin.**

- 1 Soğutma örtüsünü çıkarın. Bkz. "Soğutma Örtüsünü Çıkarma" Sayfa: 105.
- 2 Soğutma pervanesi dirseğini çıkarın. Bkz. "Pervane Konsolunun Çıkarılması" Sayfa: 109.
- 3 Kablo tutma dirseği üzerindeki mavi serbest bırakma mandalını dışarı doğru bastırın ve dirseğin altındaki sekmeler kasadan ayrılana kadar dirseği geri doğru kaydırın. Bkz. Şekil 3-20.
- 4 Kablo tutma dirseğini kasa duvarından çıkarın.

Şekil 3-20. Kablo Tutma Dirseğini Çıkarma ve Takma



- |   |                     |   |                         |
|---|---------------------|---|-------------------------|
| 1 | kablo tutma dirseği | 2 | serbest bırakma mandalı |
| 3 | kancalar (3)        | 4 | sağ kasa duvarı         |
| 5 | kasa yuvaları (6)   | 6 | sekmeler (3)            |

### Kablo Tutma Dirseğini Takma

△ **UYARI:** Çoğu onarım yalnızca yetkili bir servis teknisyeni tarafından yapılabilir. Sorun giderme işlemlerini ve basit onarımları yalnızca ürününüzün belgelerinde izin verildiği gibi ya da çevrimiçi hizmet veya telefon hizmeti ve destek ekibi tarafından belirtildiği gibi yapmalısınız. Dell tarafından yetkilendirilmemiş servislerden kaynaklanan zararlar garantinizin kapsamında değildir. Ürününüzle birlikte verilen güvenlik yönergelerini okuyun ve izleyin.

- 1 Kablo tutma dirseğinin kancaları ve sekmelerini kasa duvarındaki yuvalara takın ve mandal yerine oturana kadar dirseği geriye doğru kaydırın.
- 2 Soğutma pervanesi dirseğini takın. Bkz. "Pervane Konsolunun Değiştirilmesi" Sayfa: 110.
- 3 Soğutma örtüsünü takın. Bkz. "Soğutma Örtüsünün Takılması" Sayfa: 106.



# Geniřletme Kartları ve Geniřleme Kartı Yükselticileri

Sistem, iki adet geniřletme kartı yükselticisi üzerinde dört adede kadar PCI Express (PCIe) geniřletme kartını destekler.

- Geniřletme kartı yükseltici 1, iki adet PCIe x4-link Gen 2 geniřletme yuvası sağlar.
- Geniřletme kartı 2, iki sürüm halinde sunulur:
  - Standart geniřletme kartı yükseltici 2, iki adet PCIe x8-link Gen 2 geniřletme yuvası sağlar.
  - İsteęe baęlı geniřletme kartı yükseltici 2, bir adet PCIe x16-link Gen 2 geniřletme yuvası sağlar.



**UYARI: Geniřletme kartları sadece geniřletme kartı yükselticileri üzerindeki yuvalara takılabilir. Hiçbir geniřletme kartını sistem kartı üzerindeki yükseltici konektörlerine takmayın.**

Geniřleme yuvalarını tanımlamak için, bkz. "Geniřleme Kartı Yükseltici Kartı Bileřenleri ve PCIe Veriyolları" Sayfa: 184.

## Geniřleme Kartı Takma Yönergeleri

Geniřletme kartı yuvaları ile ilgili ařaęıdaki notları ve yönergeleri inceleyin:

- PCI Express Nesil 2 ve Nesil 1 geniřletme kartları tüm yuvalarda desteklenir.
- 2, 3 ve 4 numaralı yuvalarda, geniřletme kartlarının maksimum uzunluęu 24,13 cm (9,5 inç) olabilir. Yuva 1 tam uzunlukta (30,99-cm [12,2-inç]) geniřletme kartını destekler.
- Sistem iç adet tam uzunluktaki geniřletme kartını ve bir adet düşük profilli geniřletme kartını (yuva 2) destekler.
- Yuva 1 ve 2 fiziksel olarak PCIe x8 konektörler olmasına raęmen, sadece PCIe x4-link yuva olarak görev yaparlar.
- İsteęe baęlı x16-link yükseltici takıldıęında, yuva 4 mevcut deęildir.
- Geniřletme kartı yuvaları çalıřırken deęiřtirilebilir özellięe sahip yuvalar deęildir.
- Tümleřik depolama denetleyicinin yanı sıra, sistem, harici depolamayı yönetmek için maksimum iki adet PERC denetleyici geniřletme kartını destekler.

**△ UYARI: Uygun soğutma sağlamak için, tümleşik depolama denetleyici hariç dört genişletme kartından en fazla iki tanesinin güç tüketimi 15 W (her biri maksimum 25 W'a kadar) değerinden fazla olabilir.**

- Tablo 3-1, uygun bir soğutma ve mekanik uyum amacıyla genişleme kartlarının montajına kılavuzluk sağlar. En yüksek öncelikli genişleme kartlarının belirtilen yuva önceliği kullanılarak önce takılması gerekir. Kart önceliği ve yuva önceliği sırası ile diğer tüm genişleme kartlarının takılması gerekir.

**Tablo 3-1. Genişletme Kartı Takma Sırası**

Kart Önceliği	Kart Türü	Yuva Önceliği	Maks İzin Verilen	15W Değerinden Fazla?
1	PERC 5/E denetleyici	1,3,4	2	E
2	PERC 6/E denetleyici	3,4,1	2	E
3	10 Gb NIC	3,4,1,2	2	E
4	Diğer tüm Dell depolama kartları	3,4,1	2	E
5	Diğer tüm NIC'ler	1, 2, 3, 4	4 <sup>1</sup>	H <sup>2</sup>
6	Dell olmayan depolama kartları	1, 2, 3, 4	4 <sup>1</sup>	H <sup>2</sup>

<sup>1</sup> Maksimum gücü 15W değerini geçen kartların maksimum 2 tanesi

<sup>2</sup> Maksimum gücün 15W değerini geçmediğinden emin olmak için genişletme kartı dokümanına bakınız.

## Genişleme Kartı Takma

**△ UYARI: Çoğu onarım yalnızca yetkili bir servis teknisyeni tarafından yapılabilir. Sorun giderme işlemlerini ve basit onarımları yalnızca ürününüzün belgelerinde izin verildiği gibi ya da çevrimiçi hizmet veya telefon hizmeti ve destek ekibi tarafından belirtildiği gibi yapmalısınız. Dell tarafından yetkilendirilmemiş servislerden kaynaklanan zararlar garantinizin kapsamında değildir. Ürününüzle birlikte verilen güvenlik yönergelerini okuyun ve izleyin.**



**NOT:** Herhangi bir genişletme kartını takmadan önce bkz. "Genişleme Kartı Takma Yönergeleri" Sayfa: 121.



**NOT:** Yükseltici 1 ve 2'ye genişletme kartı takma yordamı, 24,13 cm (9,5 inç) genişletme kartlarının takılması için kart kenar kılavuzu bulunan yükseltici 2 üzerindeki 3 ve 4 yuvaları haricinde aynıdır.

- 1 Genişleme kartını paketinden çıkarın ve montaj için hazırlayın.  
Yönergeler için, kart ile birlikte gelen belgelere bakın.
- 2 Sistemi, bağlı çevre birimleri ile birlikte kapatın ve sistemin fişini prizden çekin.
- 3 Sistemi açın. Bkz. "Sistemin Açılması" Sayfa: 85.
- 4 Genişletme kartı kılavuz mandalını açın ve sistemin arkasındaki dolgu dirseğini çıkarın. Bkz. Şekil 3-21.




**NOT:** Genişletme kartını çıkarma ihtimaline karşı bu dirseği saklayın. Dolgu dirsekleri, sistemin FCC sertifikasını korumak için boş genişletme kartı yuvalarına takılmalıdır. Braketler toz ve kiri sistemden uzak tutar ve bilgisayarın düzgün bir şekilde soğutulmasına ve bilgisayarın içerisindeki hava akışına yardımcı olur.

- 5 Genişleme kartını takın:
  - a Genişletme kartı 24,13 cm (9,5 inç) boyunda ise, ön kenarını ön kart kılavuzu ile hizalayın. Bkz. Şekil 3-21.
  - b Kart kenarındaki konektör, genişleme kartı yükseltici kartındaki genişleme kartı konektörü ile aynı hizaya gelecek şekilde, genişleme kartını konumlandırın.
  - c Kart tamamen yerine oturana kadar, kartın kenarındaki konektörü yavaşça PCIe kartı konektörüne takın.
  - d Kart konektöre oturunca, genişleme kartı mandalını kapatın. Bkz. Şekil 3-21.
- 6 Yeni kart için gereken genişletme kartı kablolarını takın.  
Kartın kablo bağlantıları hakkında bilgi için kartla birlikte gönderilen belgelere bakın.
- 7 Sistemi kapatın. Bkz. "Sistemin Kapatılması" Sayfa: 85.
- 8 Sisteminizi ve çevre donanımlarını elektrik çıkışlarına bağlayın ve sistemi açın.

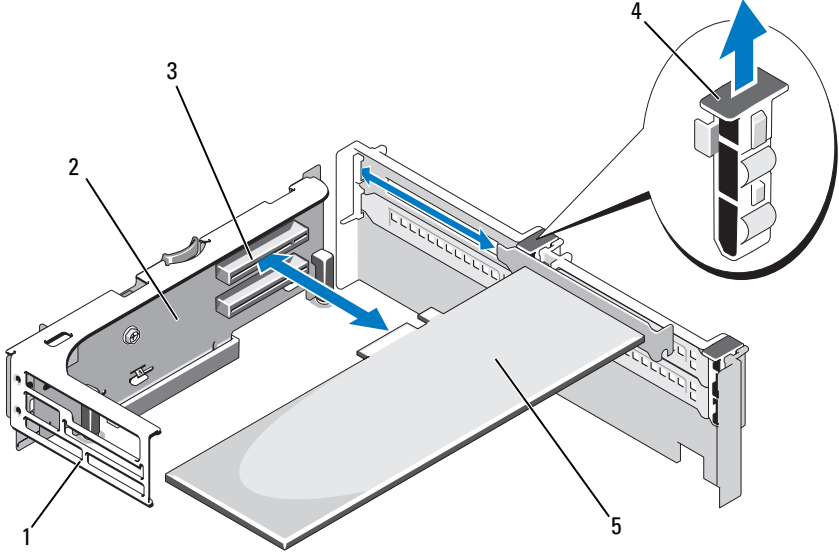
## Geniřleme Kartının ıkartılması



**UYARI:** oęu onarım yalnızca yetkili bir servis teknisyeni tarafından yapılabilir. Sorun giderme iřlemlerini ve basit onarımları yalnızca rnnzn belgelerinde izin verildięi gibi ya da evrimii hizmet veya telefon hizmeti ve destek ekibi tarafından belirtildięi gibi yapmalısınız. Dell tarafından yetkilendirilmemiř servislerden kaynaklanan zararlar garantinizin kapsamında deęildir. rnnzle birlikte verilen gvenlik ynergelerini okuyun ve izleyin.

- 1 Sistemi, baęlı evre birimleri ile birlikte kapatın ve sistemin fiřini prizden ekin.
- 2 Sistemi am. Bkz. "Sistemin Aılması" Sayfa: 85.
- 3 Geniřletme kartına baęlı olan btn kabloları karın.
- 4 Geniřleme kartını karın:
  - a Sistem kasasının arkasındaki geniřletme kartı mandalını aın. Bkz. Őekil 3-21.
  - b Geniřletme kartını st křelerinden tutun ve kartı geniřletme kartı konektrnden dikkatlice ekin.
- 5 Kartı kalıcı olarak ıkartıyorsanız, boř geniřleme yuvasının aęzına metal bir doldurma braketi takın ve geniřleme kartı mandalını kapatın.  
 **NOT:** Sistemin Federal İletiřim Komisyonu (FCC) sertifikasının geerlilięini koruması iin boř bir geniřleme yuvasına doldurma braketi takmanız gerekir. Braketler aynı zamanda sistem iinde hava akımına ve uygun soęutmaya yardımcı olur.
- 6 Sistemi kapatın. Bkz. "Sistemin Kapatılması" Sayfa: 85.
- 7 Sisteminizi ve evre donanımlarını elektrik ıkıřlarına baęlayın ve sistemi aın.

### Şekil 3-21. Genişletme Kartının Çıkarılması veya Takılması



- |   |                           |   |                                  |
|---|---------------------------|---|----------------------------------|
| 1 | ön kart kılavuzu          | 2 | genişleme-kartı yükseltici 2     |
| 3 | genişleme kartı konektörü | 4 | genişletme kartı kılavuz mandalı |
| 5 | genişleme kartı           |   |                                  |

### Genişletme Kartı Yükseltici 1'in Çıkarılması

**⚠ UYARI:** Çoğu onarım yalnızca yetkili bir servis teknisyeni tarafından yapılabilir. Sorun giderme işlemlerini ve basit onarımları yalnızca ürününüzün belgelerinde izin verildiği gibi ya da çevrimiçi hizmet veya telefon hizmeti ve destek ekibi tarafından belirtildiği gibi yapmalısınız. Dell tarafından yetkilendirilmemiş servislerden kaynaklanan zararlar garantinizin kapsamında değildir. Ürününüzle birlikte verilen güvenlik yönergelerini okuyun ve izleyin.




**NOT:** Yükselticiyi sistemden çıkarmadan önce tüm genişletme kartlarını genişletme kartı yükselticisinden çıkarmalısınız.



**NOT:** Bir yükseltici kartı çıkarıldığında sistem başlamaz.

- 1 Sistemi, bağılı çevre birimleri ile birlikte kapatın ve sistemin fişini prizden çekin.
- 2 Sistemi açın. Bkz. "Sistemin Açılması" Sayfa: 85.
- 3 Genişletme kartına bağılı olan bütün kabloları çıkarın.
- 4 Genişletme kartı yükseltici üzerinden tüm genişletme kartlarını çıkarın. Bkz. "Genişleme Kartının Çıkarılması" Sayfa: 124.
- 5 Devre kartını kart yuvasından çıkarmak için, yükselticinin altındaki sekmeye basın ve genişletme kartı yükseltici 1'i montaj pinlerinden ve sistemden çıkarın. Bkz. Şekil 3-22.

## Genişletme Kartı Yükseltici 1'in Yerine Takılması

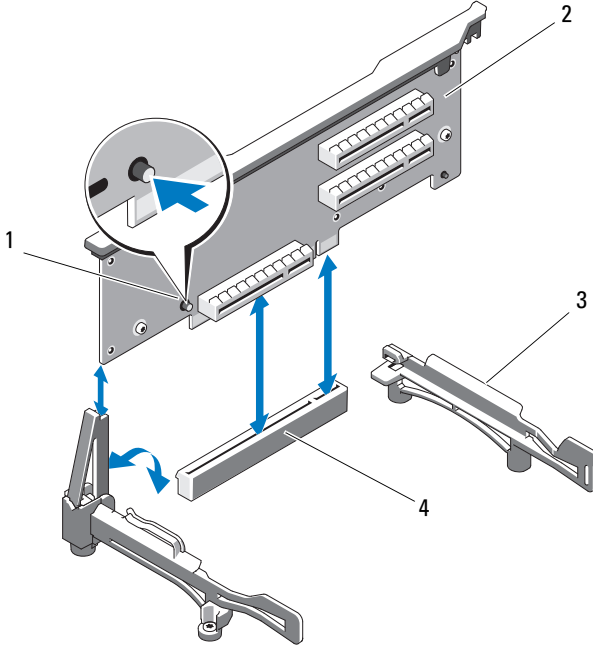
 **UYARI:** Çoğu onarım yalnızca yetkili bir servis teknisyeni tarafından yapılabilir. Sorun giderme işlemlerini ve basit onarımları yalnızca ürününüzün belgelerinde izin verildiği gibi ya da çevrimiçi hizmet veya telefon hizmeti ve destek ekibi tarafından belirtildiği gibi yapmalısınız. Dell tarafından yetkilendirilmemiş servislerden kaynaklanan zararlar garantinizin kapsamında değildir. Ürününüzle birlikte verilen güvenlik yönergelerini okuyun ve izleyin.



**NOT:** Bir yükseltici kartı çıkarıldığında sistem başlamaz.

- 1 Sistem kartı üzerindeki montaj pini ile pin halkasını hizalayarak, genişletme kartı yükselticisi 1'e devre kartı konektörü sistem kartı yuvasına sıkıca oturana kadar bastırın. Bkz. Şekil 3-22.
- 2 Genişletme kartlarını yerine takın. Bkz. "Genişleme Kartı Takma" Sayfa: 122.
- 3 Tüm genişletme kartı kablolarını yerine takın.
- 4 Sistemi kapatın. Bkz. "Sistemin Kapatılması" Sayfa: 85.
- 5 Sisteminizi ve çevre donanımlarını elektrik çıkışlarına bağlayın ve sistemi açın.

### Şekil 3-22. Genişletme Kartı Yükseltici 1'in Çıkarılması ve Yerine Takılması



- |   |                         |   |                              |
|---|-------------------------|---|------------------------------|
| 1 | serbest bırakma düğmesi | 2 | genişleme-kartı yükseltici 1 |
| 3 | kart kenar kılavuzları  | 4 | sistem kartı yuvası          |

### Genişletme Kartı Yükseltici 2'nin Çıkarılması


**⚠ UYARI:** Çoğu onarım yalnızca yetkili bir servis teknisyeni tarafından yapılabilir. Sorun giderme işlemlerini ve basit onarımları yalnızca ürününüzün belgelerinde izin verildiği gibi ya da çevrimiçi hizmet veya telefon hizmeti ve destek ekibi tarafından belirtildiği gibi yapmalısınız. Dell tarafından yetkilendirilmemiş servislerden kaynaklanan zararlar garantinizin kapsamında değildir. Ürününüzle birlikte verilen güvenlik yönergelerini okuyun ve izleyin.

**🔧 NOT:** Yükselticiyi sistemden çıkarmadan önce tüm genişletme kartlarını genişletme kartı yükselticisinden çıkarmalısınız.

**🔧 NOT:** Bir genişletme kartı yükseltici çıkarıldığında sistem başlamaz.

- 1 Sistemi, bağı çevre birimleri ile birlikte kapatın ve sistemin fişini prizden çekin.
- 2 Sistemi açın. Bkz. "Sistemin Açılması" Sayfa: 85.
- 3 Genişletme kartına bağı olan bütün kabloları çıkarın.
- 4 Genişletme kartı yükseltici üzerinden tüm genişletme kartlarını çıkarın. Bkz. "Genişleme Kartının Çıkarılması" Sayfa: 124.
- 5 Genişletme kartı yükseltici 2 üzerindeki mavi serbest bırakma mandalına basın ve yükselticiyi dik olarak kasadan çıkarın. Bkz. Şekil 3-23.

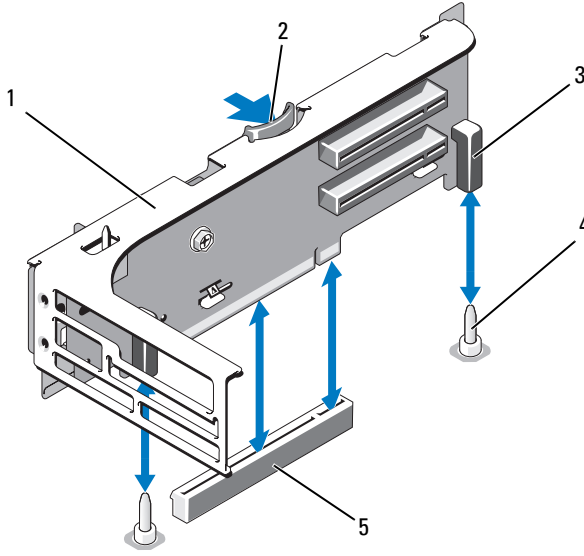
### Genişletme Kartı Yükseltici 2'nin Yerine Takılması

 **UYARI: Çoğu onarım yalnızca yetkili bir servis teknisyeni tarafından yapılabilir. Sorun giderme işlemlerini ve basit onarımları yalnızca ürününüzün belgelerinde izin verildiği gibi ya da çevrimiçi hizmet veya telefon hizmeti ve destek ekibi tarafından belirtildiği gibi yapmalısınız. Dell tarafından yetkilendirilmemiş servislerden kaynaklanan zararlar garantinizin kapsamında değildir. Ürününüzle birlikte verilen güvenlik yönergelerini okuyun ve izleyin.**

- 1 Genişletme kartı yükseltici 2'nin her iki ucundaki kılavuzları sistem kartı üzerindeki montaj pinleri ile hizalayın ve yükselticiyi üzerindeki mandallar yerine oturana kadar bastırın. Bkz. Şekil 3-23.
- 2 Genişletme kartlarını yerine takın. Bkz. "Genişleme Kartı Takma" Sayfa: 122.
- 3 Tüm genişletme kartı kablolarını yerine takın.
- 4 Sistemi kapatın. Bkz. "Sistemin Kapatılması" Sayfa: 85.
- 5 Sisteminizi ve çevre donanımlarını elektrik çıkışlarına bağlayın ve sistemi açın.



### Şekil 3-23. Genişletme Kartı Yükseltici 2'nin Çıkarılması ve Yerine Takılması



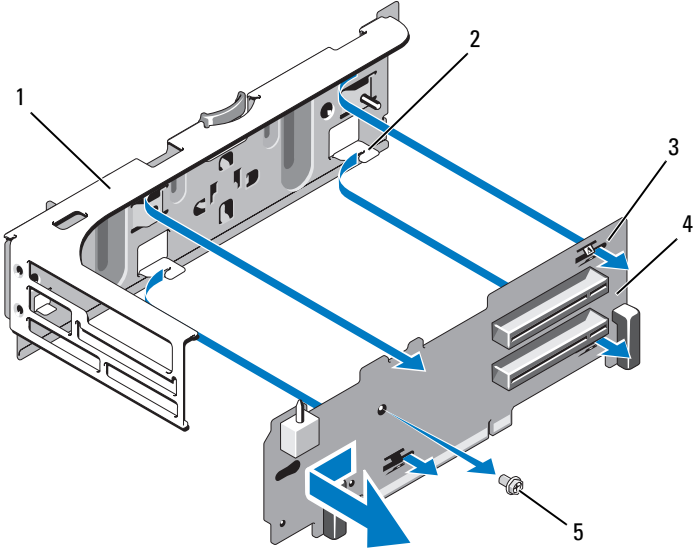
- |   |  |   |                         |
|---|--|---|-------------------------|
| 1 | genişleme-kartı yükseltici 2             | 2 | serbest bırakma mandalı |
| 3 | pin bilezikleri (2)                      | 4 | montaj pinleri (2)      |
| 5 | sistem kartındaki yükseltici 2 konektörü |   |                         |

### Genişletme Kartı Yükseltici 2'nin Genişletme Kartı Braketinden Çıkarılması

△ **UYARI:** Çoğu onarım yalnızca yetkili bir servis teknisyeni tarafından yapılabilir. Sorun giderme işlemlerini ve basit onarımları yalnızca ürününüzün belgelerinde izin verildiği gibi ya da çevrimiçi hizmet veya telefon hizmeti ve destek ekibi tarafından belirtildiği gibi yapmalısınız. Dell tarafından yetkilendirilmemiş servislerden kaynaklanan zararlar garantinizin kapsamında değildir. Ürününüzle birlikte verilen güvenlik yönergelerini okuyun ve izleyin.

- 1 Sistemi ve bağlı çevre birimleri kapatın, sistemi elektrik prizinden çıkartın.
- 2 Sistemi açın. Bkz. "Sistemin Açılması" Sayfa: 85.
- 3 Genişletme kartı yükseltici 2 üzerinden tüm genişletme kartlarını çıkarın. Bkz. "Genişleme Kartının Çıkarılması" Sayfa: 124.
- 4 Genişletme kartı yükseltici 2'yi çıkarın. Bkz. "Genişleme Kartı Yükseltici 2'nin Çıkarılması" Sayfa: 127.

### Şekil 3-24. Yükseltici 2 Devre Kartının Çıkarılması ve Yerine Takılması



- |                            |                            |
|----------------------------|----------------------------|
| 1 genişletme kartı braketi | 2 sekme kancası (4)        |
| 3 sekme yuvası (4)         | 4 yükseltici 2 devre kartı |
| 5 vida                     |                            |

#### 5 Genişletme kartı yükseltici devre kartını çıkarın:

- Bir Phillips tornavida kullanarak, sabitleme vidasını aksamdan sökün. Bkz. Şekil 3-24.
- Yükseltici devre kartını kaydırarak, dört sabitleme sekme kancasından çıkarın.
- Yükseltici devre kartını braketten çıkarın.

## Yükseltici 2 Devre Kartının Geniřletme Kartı Braketine Takılması

△ **UYARI:** Çoęu onarım yalnızca yetkili bir servis teknisyeni tarafından yapılabilir. Sorun giderme işlemlerini ve basit onarımları yalnızca ürününüzün belgelerinde izin verildięi gibi ya da çevrimiçi hizmet veya telefon hizmeti ve destek ekibi tarafından belirtildięi gibi yapmalısınız. Dell tarafından yetkilendirilmemiş servislerden kaynaklanan zararlar garantinizin kapsamında değildir. Ürününüzle birlikte verilen güvenlik yönergelerini okuyun ve izleyin.

- 1 Yükseltici devre kartını, dört sekme kancası yükseltici devre kartı üzerindeki sekme yuvalarına tam olarak takılacak şekilde, genişletme kartı braketinin içine yerleştirin. Bkz. Şekil 3-24.
- 2 Yükseltici devre kartını sekme kancalarına doğru kaydırın.
- 3 Bir Phillips tornavida kullanarak, devre kartını Phillips vida ile sabitleyin.
- 4 Geniřletme kartı yükseltici 2'yi yerine takın. Bkz. "Geniřletme Kartı Yükseltici 2'nin Yerine Takılması" Sayfa: 128.
- 5 Tüm genişletme kartlarını, genişletme kartı yuvalarına takın. Bkz. "Geniřleme Kartı Takma" Sayfa: 122.
- 6 Sistemi kapatın. Bkz. "Sistemin Kapatılması" Sayfa: 85.
- 7 Sisteminizi ve çevre donanımlarını elektrik çıkıřlarına bağlayın ve sistemi açın.

## Sistem Belleęi

Sisteminiz DDR3 kayıtlı DIMM'leri (RDIMM'ler) ya da ECC ara belleksiz DIMM'leri (UDIMM'ler) destekler. Tek ve çift kademeli DIMM'ler 1067 veya 1333 MHz olabilir ve dört kademeli DIMM'ler 1067 MHz olabilir.

Sistemde, her işlemci için bir set olacak şekilde, dokuz yuvalı iki set içerisinde 18 bellek yuva bölmesi bulunur. Her dokuzlu yuva seti, her kanalda üç bellek yuvası bulunan üç kanaldan oluşur. Her kanalın ilk soketi beyaz serbest bırakma tırnakları ile işaretlenmiştir.

Sisteminizin destekledięi maksimum bellek, kullanılan bellek modüllerinin tipi ve boyutlarına göre deęiřir.

- 2 GB, 4 GB ve 8 GB (mevcut ise) boyutlarındaki tek kademeli ve çift kademeli RDIMM'ler toplam 144 GB'a kadar desteklenir.
- Dört kademeli RDIMM'ler (kanal başına iki) toplam 96 GB'a kadar desteklenir.
- 1 GB ve 2 GB UDIMM'ler toplam 24 GB'a kadar desteklenir.

## Genel Bellek Modülü Montaj Yönergeleri

Sisteminizde en yüksek performansı elde etmek için, sistem belleğinizi yapılandırırken aşağıdaki yönergelere uyun.



**NOT:** Bu yönergelere uymayan bellek yapılandırmaları, sisteminizin başlatma sırasında herhangi bir sistem mesajı video çıktısı olmadan durmasına neden olabilir.

- RDIMM'ler ve UDIMM'ler karıştırılamaz.
- Kanal başına en fazla iki adet UDIMM takılabilir.
- Kullanılmayan bellek kanalları haricindeki tüm bellek kanalları aynı yapılandırmaya sahip olmalıdır.
- Farklı büyüklükteki bellek modülleri, bir bellek kanalında karışık kullanılabilir (örneğin, 2 GB, 8 GB ve 4 GB), ancak doldurulan tüm kanallar aynı yapılandırmaya sahip olmalıdır.
- Optimizer Mod (Eniyileyici Modu) için, bellek modülleri A1 veya B1'den başlayarak yuvaların numara sırasına göre takılır.
- Bellek Aynalama veya Gelişmiş ECC Modu için, işlemciden en uzakta bulunan üç yuva kullanılmaz ve bellek modülleri yuva A2 veya B2 'den başlayarak numara sırası ile yuvalara monte edilir (örneğin, A2, A3, A5, A6, A8 ve A9).
- Gelişmiş ECC Modu, x4 veya x8 DRAM aygıt genişliğine ihtiyaç duyar.
- Her kanalın bellek hızı bellek yapılandırmasına göre değişir:
  - Tek veya çift kademeli bellek modülleri için:
    - Kanal başına bir bellek modülü 1333 MHz'e kadar destekler.
    - Kanal başına iki bellek modülü 1067 MHz'e kadar destekler.
    - Kanal başına üç bellek modülü, bellek modülü hızına bakılmaksızın, 800 MHz ile sınırlıdır.
  - Dört kademeli bellek modülleri için:
    - Kanal başına bir bellek modülü 1067 MHz'e kadar destekler.
    - Kanal başına iki bellek modülü, bellek modülü hızına bakılmaksızın, 800 MHz ile sınırlıdır.
- Dört kademeli bir bellek modülü takılırsa, bu kanala sadece bir adet diğer bellek modülü eklenebilir.
- Eğer üç aşamalı modüller, tek ya da çift aşamalı modüllerle birlikte karışık olarak kullanılırsa, üç aşamalı modüller beyaz serbest bırakma kollu soketlere monte edilmelidir.
- Farklı hızlardaki bellek modülleri takılırsa, en düşük hızlı bellek modülünün hızında çalışacaklardır.

## **Moda Özel Kılavuzlar**

Kanal sayısı ve izin verilen yapılandırmalar, seçilen bellek moduna bağlıdır.

### **Gelişmiş ECC (Lockstep) Mod Desteği**

Bu yapılandırmada, işlemciye en yakın iki kanal, bir adet 128-bit kanal oluşturmak üzere birleştirilir. Bu mod, hem x4- hem de x8- tabanlı bellek modülleri için SDDC'yi destekler. Bellek modülleri, boyut, hız ve ilgili yuvalardaki teknoloji açısından aynı olmalıdır.

### **Bellek Aynalama Desteği**

Sistem, işlemciye en yakın iki kanala özdeş bellek modülleri takılması durumunda bellek aynalamayı destekler (bellek en uzaktaki kanala takılmaz). Aynalama özelliğinin Sistem Kurulum programında etkinleştirilmesi gerekir. Aynalanmış bir yapılandırmada, toplam mevcut sistem belleği toplam kurulu fiziksel belleğin bir buçuk katıdır.

### **Optimize Edici (Bağımsız Kanal) Modu**

Bu modda, bütün üç kanal aynı bellek modülleriyle doldurulur. Bu mod daha geniş toplam bellek kapasitesine izin verir ancak x8 tabanlı bellek modülleri ile SDDC'yi desteklemez.

Her işlemci için bir 1 GB bellek modülüne dair en az tek kanal yapılandırması ayrıca bu modda desteklenir.

Tablo 3-2 ve Tablo 3-3, bu kısımda bahsedilen uygun bellek yönergelerine uyan örnek bellek yapılandırmalarını gösterir. Bu örnekler, özdeş bellek modülü yapılandırmalarını ve bunların fiziksel ve kullanılabilir bellek toplamalarını gösterir. Bu tablolar karışık veya dört kademeli bellek modülü yapılandırmalarını göstermez veya herhangi bir yapılandırmanın bellek hızı hususlarından bahsetmez.

**Tablo 3-2. Örnek RDIMM Tek ve Çift Seviyeli Bellek Yapılandırmaları**

Bellek Modu	Bellek Modülü Büyüklüğü	Bellek Yuvaları			Fiziksel Bellek (GB)	Kullanılabilir Bellek (GB)
		1 4 7	2 5 8	3 6 9		
Optimizer (Eniyileyici)	2 GB	X			2	tamamı
		X	X		4	
		X	X	X	6	
		X X			4	
		X X	X X		8	
		X X	X X	X X	12	
		X X X	X X X		12	
		X X X	X X X	X X X	18	
	4 GB	X			4	tamamı
		X	X		8	
		X	X	X	12	
		X X			8	
		X X	X X		16	
		X X	X X	X X	24	
		X X X	X X X		24	
		X X X	X X X	X X X	36	
	8 GB <sup>1</sup>	X			8	tamamı
		X	X		16	
		X	X	X	24	
		X X			16	
		X X	X X		32	
		X X	X X	X X	48	
		X X X	X X X		48	
		X X X	X X X	X X X	72	

**Tablo 3-2. Örnek RDIMM Tek ve Çift Seviyeli Bellek Yapılandırmaları (devamı)**

Bellek Modu	Bellek Modülü Büyüklüğü	Bellek Yuvaları									Fiziksel Bellek (GB)	Kullanılabilir Bellek (GB)	
		1	2			3	6						
		4	5	6	7	8	9						
Gelişmiş ECC <sup>2</sup>	2 GB	boş	X	X	X	X	X	X	X	X	4	tamamı	
			X X	X X	X X	X X	X X	X X	X X	X X	8		
			X X X	X X X	X X X	X X X	X X X	X X X	X X X	X X X	12		
4 GB	boş		X	X	X	X	X	X	X	X	8	tamamı	
			X X	X X	X X	X X	X X	X X	X X	X X	16		
			X X X	X X X	X X X	X X X	X X X	X X X	X X X	X X X	24		
8 GB <sup>1</sup>	boş		X	X	X	X	X	X	X	X	16	tamamı	
			X X	X X	X X	X X	X X	X X	X X	X X	32		
			X X X	X X X	X X X	X X X	X X X	X X X	X X X	X X X	48		
Aynalama	2 GB	boş	X	X	X	X	X	X	X	X	4	2	
			X X	X X	X X	X X	X X	X X	X X	X X	X X	8	4
			X X X	X X X	X X X	X X X	X X X	X X X	X X X	X X X	X X X	12	6
	4 GB	boş	X	X	X	X	X	X	X	X	X	8	4
			X X	X X	X X	X X	X X	X X	X X	X X	X X	16	8
			X X X	X X X	X X X	X X X	X X X	X X X	X X X	X X X	X X X	24	12
	8 GB <sup>1</sup>	boş	X	X	X	X	X	X	X	X	X	16	8
			X X	X X	X X	X X	X X	X X	X X	X X	X X	32	16
			X X X	X X X	X X X	X X X	X X X	X X X	X X X	X X X	X X X	48	24

<sup>1</sup> Mevcut olduğunda


<sup>2</sup> x4 veya x8 tabanlı bellek modülleri gerektirir.


**Tablo 3-3. Örnek UDIMM Bellek Yapılandırmaları**

Bellek Modu	Bellek Modülü Büyüklüğü	Bellek Yuvaları			Fiziksel Bellek (GB)	Kullanılabilir Bellek (GB)
		1 4 7	2 5 8	3 6 9		
Optimizer (Eniyileyici)	1 GB	X X X X X X X	X X X X X X	X X X	1 2 3 4 6	tamamı
	2 GB	X X X X X X X	X X X X X X	X X X	2 4 6 8 12	tamamı
Gelişmiş ECC <sup>1</sup>	1 GB	boş	X X X	X X X	2 4	tamamı
	2 GB	boş	X X X	X X X	4 8	tamamı
Aynalama	1 GB	boş	X X X	X X X	2 4	1 2
	2 GB	boş	X X X	X X X	4 8	2 4

<sup>1</sup> x4 veya x8 tabanlı bellek modülleri gerektirir.

## Bellek Modüllerini Takma

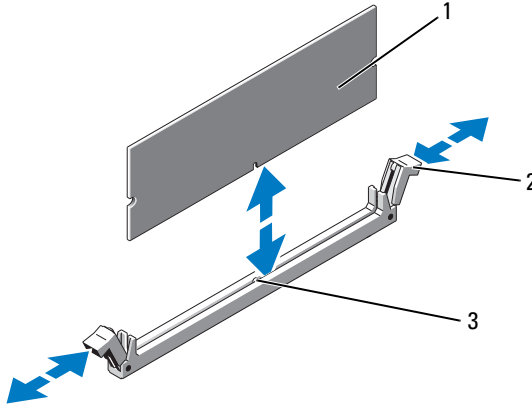
 **UYARI:** Çoğu onarım yalnızca yetkili bir servis teknisyeni tarafından yapılabilir. Sorun giderme işlemlerini ve basit onarımları yalnızca ürününüzün belgelerinde izin verildiği gibi ya da çevrimiçi hizmet veya telefon hizmeti ve destek ekibi tarafından belirtildiği gibi yapmalısınız. Dell tarafından yetkilendirilmemiş servislerden kaynaklanan zararlar garantinizin kapsamında değildir. Ürününüzle birlikte verilen güvenlik yönergelerini okuyun ve izleyin.

 **UYARI:** Sistem kapatıldıktan sonra bellek modülleri bir süre dokunulamayacak kadar sıcak kalır. Bellek modüllerini ellemeden önce soğumaları için bir süre bekleyin. Bellek modüllerini kart kenarlarından tutun ve üzerindeki bileşenlere dokunmaktan kaçının.



- 1 Sistemi, bağlı çevre birimleri ile birlikte kapatın ve sistemin fişini prizden çekin.
- 2 Sistemi açın. Bkz. "Sistemin Açılması" Sayfa: 85.
- 3 Soğutma örtüsünü çıkarın. Bkz. "Soğutma Örtüsünü Çıkarma" Sayfa: 105.
- 4 Bellek modülü soketlerini oturtun. Bkz. Şekil 6-2.
- 5 Bellek modülünün yuvaya takılmasını sağlamak için bellek modülü ejektörlerine dışarı doğru bastırın. Bkz. Şekil 3-25.

### Şekil 3-25. Bellek Modülünün Takılması ve Çıkarılması



- |   |               |   |                                     |
|---|---------------|---|-------------------------------------|
| 1 | bellek modülü | 2 | bellek modülü soket ejektörleri (2) |
| 3 | hizalama dişi |   |                                     |

**UYARI:** Bellek modüllerini üzerlerindeki bileşenlere dokunmayacak şekilde sadece kart kenarlarından tutun.

- 6 Bellek modülünün kenar konnektörünü bellek modülü soketindeki hizalama dişi ile aynı hizaya getirin ve bellek modülünü sokete yerleştirin.

**NOT:** Bellek modülünde, bellek modülünü sokete sadece tek bir şekilde takabilmenizi sağlayan bir hizalama dişi bulunmaktadır.

- 7 Ejektörler yerlerine oturana kadar, başparmaklarınızla bellek modülleri üzerine bastırın. Bkz. Şekil 3-25.

Bellek modülü düzgün bir şekilde sokete yerleştğinde, bellek modülü soketindeki ejektörler, bellek modülleri takılı olan diğer soketlerdeki ejektörlerle aynı hizaya gelir.

- 8 Kalan bellek modüllerini takmak için Adım 5 ile Adım 7 numaralı yordamlar arasında anlatılan işlemleri tekrarlayın. Bkz. Tablo 3-2 veya Tablo 3-3.
- 9 Soğutma örtüsünü değiştirin. Bkz. "Soğutma Örtüsünün Takılması" Sayfa: 106.
- 10 Sistemi kapatın. Bkz. "Sistemin Kapatılması" Sayfa: 85.
- 11 Sisteminizi ve çevre donanımlarını elektrik çıkışlarına bağlayın ve sistemi açın.
- 12 Sistem Kurulum Programına girmek için <F2> tuşuna basın ve ana ekranındaki **Sistem Belleği** ayarını Sistem Kurulum ekranından kontrol edin. Sistemin yeni takılan belleği yansıtacak şekilde, değeri değiştirmiş olması gerekir.
- 13 Değer doğru değilse, bir veya daha fazla bellek modülü doğru takılmamış olabilir. Adım 2 ile Adım 12 numaralı yordamlar arasında anlatılan işlemleri tekrar yapın ve bellek modüllerinin doğru takıldığından emin olun.
- 14 Sistem tanılmasında sistem bellek testini yürütün. Bkz. "Sistem Tanılamayı Çalıştırma" Sayfa: 173.

## Bellek Modüllerini Çıkarma



**UYARI:** Çoğu onarım yalnızca yetkili bir servis teknisyeni tarafından yapılabilir. Sorun giderme işlemlerini ve basit onarımları yalnızca ürününüzün belgelerinde izin verildiği gibi ya da çevrimiçi hizmet veya telefon hizmeti ve destek ekibi tarafından belirtildiği gibi yapmalısınız. Dell tarafından yetkilendirilmemiş servislerden kaynaklanan zararlar garantinizin kapsamında değildir. Ürününüzle birlikte verilen güvenlik yönergelerini okuyun ve izleyin.



**UYARI:** Sistem kapatıldıktan sonra bellek modülleri bir süre dokunulamayacak kadar sıcak kalır. Bellek modüllerini elmeden önce soğumaları için bir süre bekleyin. Bellek modüllerini kart kenarlarından tutun ve üzerindeki bileşenlere dokunmaktan kaçının.

- 1 Sistemi, bağlı çevre birimleri ile birlikte kapatın ve sistemin fişini prizden çekin.
- 2 Sistemi açın. Bkz. "Sistemin Açılması" Sayfa: 85.

- 3 Soğutma örtüsünü çıkarın. Bkz. "Soğutma Örtüsünü Çıkarma" Sayfa: 105.
- 4 Bellek modülü soketlerini oturtun. Bkz. Şekil 6-2.
- 5 Bellek modülleri soketten çıkana kadar, soketin her iki kenarındaki ejektörlere bastırın. Bkz. Şekil 3-25.

**△ UYARI: Bellek modüllerini üzerlerindeki bileşenlere dokunmayacak şekilde sadece kart kenarlarından tutun.**

- 6 Soğutma örtüsünü yerine takın.
- 7 Sistemi kapatın. Bkz. "Sistemin Kapatılması" Sayfa: 85.
- 8 Sisteminizi ve çevre donanımlarını elektrik çıkışlarına bağlayın ve sistemi açın.

## İşlemciler

### İşlemciyi Çıkarma

**△ UYARI: Çoğu onarım yalnızca yetkili bir servis teknisyeni tarafından yapılabilir. Sorun giderme işlemlerini ve basit onarımları yalnızca ürününüzün belgelerinde izin verildiği gibi ya da çevrimiçi hizmet veya telefon hizmeti ve destek ekibi tarafından belirtildiği gibi yapmalısınız. Dell tarafından yetkilendirilmemiş servislerden kaynaklanan zararlar garantinizin kapsamında değildir. Ürününüzle birlikte verilen güvenlik yönergelerini okuyun ve izleyin.**

- 1 Sisteminizi yükseltmeden önce **support.dell.com** adresinden en son BIOS sürümünü indirin ve güncellemeyi sisteminize kurmak için sıkıştırılmış indirme dosyasındaki talimatları takip edin.
- 2 Sistemi, bağlı çevre birimleri ile birlikte kapatın ve sistemin fişini prizden çekin Prizden çıkarıldığında, kapağı açmadan önce sistemdeki saklı gücü tam olarak boşaltmak için güç düğmesini 3 saniye basılı tutun.

**✎ NOT:** Sistemin içindeki bileşenler üzerinde çalışırken her zaman statik bir minder ve statik bileklik kullanmanız tavsiye edilir.

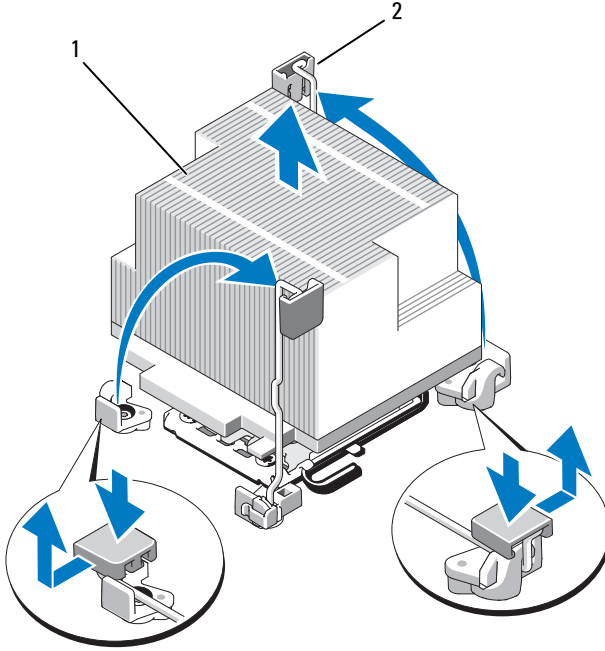
- 3 Sistemi açın. Bkz. "Sistemin Açılması" Sayfa: 85.
- 4 Soğutma örtüsünü çıkarın. Bkz. "Soğutma Örtüsünü Çıkarma" Sayfa: 105.

**! UYARI: Sistem kapatıldıktan sonra bir süre ısı emici ve işlemci dokunulamayacak kadar sıcak kalır. Isı emici ve işlemciye ellemeden önce soğumaları için bir süre bekleyin.**

△ **UYARI: İşlemciyi çıkarmayı düşünmüyorsanız, ısı emicisini asla işlemciden ayırmayın. Isı emicisi uygun sıcaklık şartlarının sürdürülmesi için gereklidir.**

- 5 Isı emici açma kollarından birini serbest bırakın. Bkz. Şekil 3-26.
- 6 Isı emicinin işlemciden ayrılması için 30 saniye bekleyin.
- 7 Diğer ısı emici açma kolunu serbest bırakın.
- 8 Isı emicisini nazıkçe işlemciden ayırın ve ısı emicisini ters şekilde kenara bırakın (termal gresli tarafı yukarı bakacak şekilde).

Şekil 3-26. Isı Emicisinin Takılması ve Çıkarılması



1 ısı emici

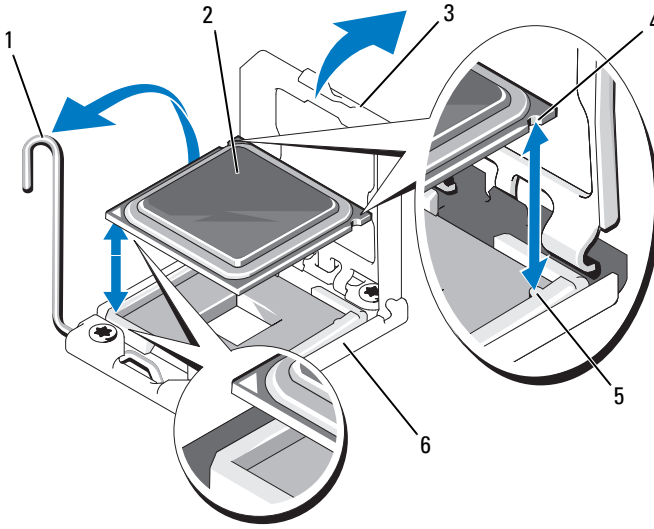
2 serbest bırakma kolu (2)

△ **UYARI:** İşlemci büyük baskı altında soketinde tutulur. Sıkıca tutulmazsa açma kolunun aniden yerinden çıkabileceğini dikkate alın.

9 Başparmağınızı sıkıca işlemci yuvası serbest bırakma kolunun üzerine yerleştirin ve kolu kilitli konumdan serbest konuma getirin. İşlemci soketten çıkana dek kolu 90 derece dik olarak çevirin. Bkz. Şekil 3-27.

10 İşlemci koruyucusunu yukarı doğru döndürün ve çıkarın. Bkz. Şekil 3-27.

Şekil 3-27. Bir İşlemcinin Takılması ve Çıkarılması



1 soket serbest bırakma kolu

2 işlemci

3 işlemci koruyucusu

4 işlemci çentiği (2)

5 soket anahtarı (2)

6 ZIF soketi

△ **UYARI:** İşlemciyi çıkarırken, ZIF soketinin üzerindeki pimlerin kıvrılmamasına özen gösterin. Pimlerin kıvrılması, sistem kartının kalıcı olarak zarar görmesine neden olabilir.

- 11 İşlemciyi yuvasından ayırın ve yuvanın yeni işlemci için hazır olması için serbest bırakma kolunu yukarıda bırakın.

İşlemciyi çıkardıktan sonra, yeniden kullanım, iade veya geçici depolama için antistatik bir kaba yerleştirin.



**NOT:** İşlemcinin altına dokunmayın. İşlemcinin yalnızca yan kenarlarına dokunun.

Bir işlemciyi kalıcı olarak çıkarıyorsanız, uygun sistem soğutmasını sağlamak için CPU2 yuvasına boş bir işlemci ve boş bir ısı emici takmalısınız. Boşların takılması bir işlemcinin takılması ile aynıdır. Bkz. "İşlemci Takma" Sayfa: 142.

## İşlemci Takma



**UYARI:** Çoğu onarım yalnızca yetkili bir servis teknisyeni tarafından yapılabilir. Sorun giderme işlemlerini ve basit onarımları yalnızca ürününüzün belgelerinde izin verildiği gibi ya da çevrimiçi hizmet veya telefon hizmeti ve destek ekibi tarafından belirtildiği gibi yapmalısınız. Dell tarafından yetkilendirilmemiş servislerden kaynaklanan zararlar garantinizin kapsamında değildir. Ürününüzle birlikte verilen güvenlik yönergelerini okuyun ve izleyin.



**NOT:** CPU1 soketi kullanılmalıdır.

- 1 Isı emici boşluğunu ve işlemci boşluğunu açık işlemci soketinden çıkarın. Boş işlemci, normal bir işlemci gibi çıkarılır. Bkz. "İşlemciyi Çıkarma" Sayfa: 139.
- 2 İşlemciyi paketleme malzemesinden yalnızca kenarlarından tutarak çıkarın. İşlemcinin altına dokunmayın. İşlemciyi parmaklarınızla dikkatlice yan kenarlarından tutun. İşlemciyi sisteme doğru taşırken elinizi işlemcinin altına yerleştirin.
- 3 Sistem kartı soketindeki pin 1 göstergesini bulun.
- 4 İşlemcinin üstündeki pin 1 göstergesini bulun. pin 1 göstergesi işlemcinin üstünde bir üçgen olarak gösterilir. Bkz. Şekil 3-27.



**UYARI:** İşlemcinin yanlış yerleştirilmesi, sistem kartı veya işlemcinin kalıcı olarak zarar görmesine neden olabilir. Soket üzerindeki pimleri eğmemeye dikkat edin.

- 5 Her pin 1 hizalı ve aynı seviyedeysen işlemciyi soketin üzerine yerleştirin. Bkz. Şekil 3-27.



**UYARI:** İşlemciyi yerine oturtmak için zorlamayın. İşlemci doğru yerleştirildiğinde, sokete kolayca oturur.

- 6 İşlemcideki çentikleri ZIF soketinin üzerindeki soket anahtarları ile hizalayın. Bkz. Şekil 3-27.
- 7 İşlemciyi sokete takın. İşlemciyi düz tutun (Bkz. Şekil 3-27) ve soketin içine dik şekilde itin. İşlemci koruyucusunun işlemciyi yerinde tutmasını sağlayarak işlemcinin pinlerini üzerinde bırakın.
- 8 İşlemcinin düzgünce hizalandığından ve oturduğundan emin olun.
- 9 İşlemci korumasını kapatın. Bkz. Şekil 3-27.
- 10 Yerine oturuncaya kadar soket açma kolunu aşağı çevirin. Bkz. Şekil 3-27.
- 11 Isı alıcısını takın.



**NOT:** Ek güç tüketen bir işlemci takıyorsanız kitiniz yedek bir ısı emicisi içerebilir. Yeni ısı emicisi asıl emiciden farklı değilmiş gibi görünebilir; ancak bu emici iyileştirilmiş ısı dağılım özelliklerine sahiptir ve kullanılmalıdır.

- a Temiz ve havsız bir bez kullanarak, termal gresi ısı emiciden çıkarın.





**UYARI: Çok fazla termal gres uygulanması, aşırı gres ile temasa ve işlemci soketinin kirlenmesine neden olur.**

- b İşlemci kitinizle birlikte verilen ısı gres aplikatörünün paketini açın ve aplikatördeki ısı gresi yeni işlemcinin üst tarafının merkezine eşit bir şekilde sürün.
  - c Isı alıcısını işlemcinin üzerine yerleştirin. Bkz. Şekil 3-26.
  - d Isı emici serbest bırakma kollarını kapatın veya ısı emicinin köşelerindeki vidaları yerine takın. Bkz. Şekil 3-26.
- 12 Soğutma örtüsünü değiştirin. Bkz. "Soğutma Örtüsünün Takılması" Sayfa: 106.
  - 13 Sistemi kapatın. Bkz. "Sistemin Kapatılması" Sayfa: 85.
  - 14 Sisteminizi ve çevre donanımlarını elektrik çıkışlarına bağlayın ve sistemi açın.
  - 15 System Setup (Sistem Kurulumu) programına girmek için <F2> tuşuna basın ve işlemci bilgisinin yeni sistem yapılandırması ile uyumlu olduğunu kontrol edin. Bkz. "Sistem Kurulum Programına Giriş" Sayfa: 60.
  - 16 Yeni işlemcinin düzgün çalıştığını doğrulamak için sistem tanılama araçlarını çalıştırın.
  - 17 Tanılama araçlarını çalıştırma hakkında bilgi için, bkz. "Sistem Tanılamayı Çalıştırma" Sayfa: 173.

# Sistem Pili

## Sistem Pilini Deęiřtirme

 **UYARI:** oęu onarım yalnızca yetkili bir servis teknisyeni tarafından yapılabilir. Sorun giderme işlemlerini ve basit onarımları yalnızca ürününüzün belgelerinde izin verildięi gibi ya da çevrimiçi hizmet veya telefon hizmeti ve destek ekibi tarafından belirtildięi gibi yapmalısınız. Dell tarafından yetkilendirilmemiş servislerden kaynaklanan zararlar garantinizin kapsamında değildir. Ürününüzle birlikte verilen güvenlik yönergelerini okuyun ve izleyin.

 **UYARI:** Yanlış takılan yeni pillerin patlama tehlikesi vardır. Pili yalnızca üretici tarafından önerilen tipte ya da dengi ile deęiřtirin. İlave bilgi için güvenlik bilgilerinize bakın.

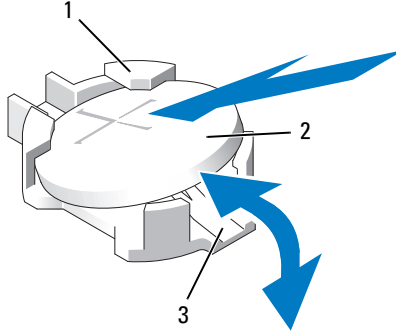
- 1 Sistemi, baęlı çevre birimleri ile birlikte kapatın ve sistemin fiřini prizden çekin.
- 2 Sistemi açın. Bkz. "Sistemin Açılması" Sayfa: 85.
- 3 Pervane dirseęini çıkarın. Bkz. "Pervane Konsolunun Çıkarılması" Sayfa: 109.
- 4 Pil soketini bulun. Bkz. "Sistem Kartı Konektörleri" Sayfa: 180.

 **UYARI:** Pil konektörünün zarar görmemesi için, pili takarken ya da çıkarırken, konektörü desteklemeniz gerekir.

- 5 Pili çıkarmak için, konektörü pozitif tarafından bastırarak pil konektörünü destekleyin.
- 6 Pili konektörün negatif taraftaki sabitleme tırnaklarından dışarı çekip çıkarın.



### Şekil 3-28. Sistem Pilini Deęiřtirme



- 1 pil konektörünün pozitif tarafı                      2 sistem pili  
3 pil konektörünün negatif tarafı

- 7 Yeni bir sistemi pilini takmak için, konektörü pozitif tarafından sıkıca bastırarak pil konektörünü destekleyin.
- 8 “+” işareti yukarı bakacak şekilde pili tutun ve konektörün pozitif tarafındaki sabitleme tırnaklarının altına kaydırın.
- 9 Yerine oturana kadar, pili konektöre doğru bastırın.
- 10 Pervane dirseęini yerine takın. Bkz. "Pervane Konsolunun Deęiřtirilmesi" Sayfa: 110.
- 11 Sistemi kapatın. Bkz. "Sistemin Kapatılması" Sayfa: 85.
- 12 Sistemin fiřini prize takın ve takılı olan çevre birimleri de dahil olmak üzere sistemi açın.
- 13 Pilin düzgün çalıştığını doğrulamak için Sistem Kurulum programına girin. Bkz. "Sistem Kurulum Programına Giriř" Sayfa: 60.
- 14 Sistem Kurulum programının **Zaman** ve **Tarih** alanlarına doğru zaman ve tarih bilgilerini girin ve gereken tüm özel seçenek ayarlarını yeniden girin.
- 15 Sistem Kurulum programından çıkın.

# Kontrol Paneli Düzeneđi



**NOT:** Kontrol paneli aksamı iki ayrı modülden oluşur - ekran modülü ve kontrol paneli devre kartı. Her bir modülü çıkarmak ve takmak için aşağıdaki talimatları kullanın.

## Kontrol Paneli Ekran Modülünü Sökme



**UYARI:** Çođu onarım yalnızca yetkili bir servis teknisyeni tarafından yapılabilir. Sorun giderme işlemlerini ve basit onarımları yalnızca ürününüzün belgelerinde izin verildiđi gibi ya da çevrimiçi hizmet veya telefon hizmeti ve destek ekibi tarafından belirtildiđi gibi yapmalısınız. Dell tarafından yetkilendirilmemiş servislerden kaynaklanan zararlar garantinizin kapsamında değildir. Ürününüzle birlikte verilen güvenlik yönergelerini okuyun ve izleyin.

- 1 Sistemi ve bađlı çevre birimlerini kapatın ve sistemin fişini prizden çekin ve çevre birimi bağlantılarını çıkarın.
- 2 Sistemi açın. Bkz. "Sistemin Açılması" Sayfa: 85.
- 3 Ekran modülü kablosunu kontrol paneli kartından çıkarın. Bkz. Şekil 3-29.
- 4 Bir bıçak ya da küçük bir düz uçlu tornavida ile, ekranın ön panelinin altındaki blade'i takın ve paneli dışa doğru kaldırmak için blade'i alt kısma doğru kaydırın. Bkz. Şekil 3-29.
- 5 Montaj vidalarına erişmek için paneli yukarı doğru esnetin.
- 6 Bir T10 Torx tornavida kullanarak, ekran modülünü sistem kasasına sabitleyen iki vidayı sökün.
- 7 Ekran modülünü kasa açıklığından çıkarın.

## Kontrol Paneli Ekran Modülünü Takma

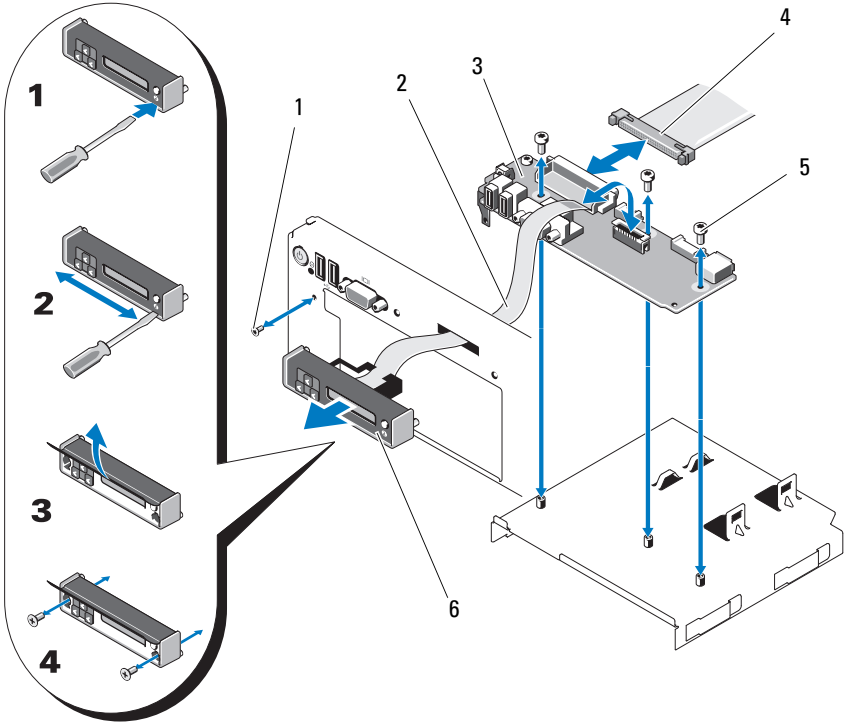


**UYARI:** Çođu onarım yalnızca yetkili bir servis teknisyeni tarafından yapılabilir. Sorun giderme işlemlerini ve basit onarımları yalnızca ürününüzün belgelerinde izin verildiđi gibi ya da çevrimiçi hizmet veya telefon hizmeti ve destek ekibi tarafından belirtildiđi gibi yapmalısınız. Dell tarafından yetkilendirilmemiş servislerden kaynaklanan zararlar garantinizin kapsamında değildir. Ürününüzle birlikte verilen güvenlik yönergelerini okuyun ve izleyin.

- 1 Ekran modülünü kasa açıklığına takın ve modülü iki adet Torx vida ile sabitleyin. Bkz. Şekil 3-29.
- 2 Yedek paneli ekran modülünün ön kısmına takın.

- 3 Ekran modülü kablosunu kontrol paneli kartına bağlayın.
- 4 Sistemi kapatın. Bkz. "Sistemin Kapatılması" Sayfa: 85.
- 5 Sistemi güç kaynağına yeniden bağlayın, sistemi ve bağlı çevre birimleri açın.

**Şekil 3-29. Kontrol Panelini Çıkarma ve Takma**



- 1 ön panel vidası (Torx)
- 3 kontrol paneli kartı
- 5 montaj vidaları (3 Torx)

- 2 ekran modülü kablosu
- 4 kontrol paneli kablosu
- 6 ekran modülü

## Kontrol Paneli Kartının Çıkarılması

**△ UYARI: Çoğu onarım yalnızca yetkili bir servis teknisyeni tarafından yapılabilir. Sorun giderme işlemlerini ve basit onarımları yalnızca ürününüzün belgelerinde izin verildiği gibi ya da çevrimiçi hizmet veya telefon hizmeti ve destek ekibi tarafından belirtildiği gibi yapmalısınız. Dell tarafından yetkilendirilmemiş servislerden kaynaklanan zararlar garantinizin kapsamında değildir. Ürününüzle birlikte verilen güvenlik yönergelerini okuyun ve izleyin.**

- 1 Sistemi ve bağlı çevre birimlerini kapatın ve sistemin fişini prizden çekin ve çevre birimi bağlantılarını çıkarın.
- 2 Sistemi açın. Bkz. "Sistemin Açılması" Sayfa: 85.
- 3 Ekran modülü kablosunu kontrol paneli kartından çıkarın. Bkz. Şekil 3-29.
- 4 Kontrol paneli devre kartının arkasındaki kontrol paneli kablosunu çıkarın. Bkz. Şekil 3-29.
- 5 Dahili SD modülü kablosunu çıkarın.
- 6 Mevcut ise, dahili USB bellek anahtarını çıkarın.

**△ UYARI: Konektörü çıkarmak için kabloyu çekmeyin. Kabloyu çekerseniz, kablo hasar görebilir.**

- 7 Bir T8 Torx tornavida kullanarak, sol USB konektörünün altında yer alan ön panelin üzerindeki vidayı çıkarın. Bkz. Şekil 3-29.
- 8 Bir T10 Torx tornavida kullanarak, kontrol paneli devre kartını sistem kasasına sabitleyen üç vidayı sökün ve devre kartını çıkarın.

## Kontrol Paneli Kartının Takılması

**△ UYARI: Çoğu onarım yalnızca yetkili bir servis teknisyeni tarafından yapılabilir. Sorun giderme işlemlerini ve basit onarımları yalnızca ürününüzün belgelerinde izin verildiği gibi ya da çevrimiçi hizmet veya telefon hizmeti ve destek ekibi tarafından belirtildiği gibi yapmalısınız. Dell tarafından yetkilendirilmemiş servislerden kaynaklanan zararlar garantinizin kapsamında değildir. Ürününüzle birlikte verilen güvenlik yönergelerini okuyun ve izleyin.**

- 1 Ön panel vidasını, sol USB konektörünün altında yer alan vida yuvasına vidalayın. Bkz. Şekil 3-29.
- 2 Kontrol paneli devre kartını sistem kasasına takın ve üç adet Torx vida ile sabitleyin. Bkz. Şekil 3-29.
- 3 Ekran modülü kablosunu kontrol paneli kartına bağlayın.
- 4 Kontrol paneli kablosunu kontrol paneli kartına takın.
- 5 Dahili SD modülü kablosunu takın.

- 6 Dahili USB bellek anahtarını takın.
- 7 Sistemi kapatın. Bkz. "Sistemin Kapatılması" Sayfa: 85.
- 8 Sistemi güç kaynağına yeniden bağlayın, sistemi ve bağlı çevre birimleri açın.

## SAS Arka Panel (Sadece Servis Yordamı)

### SAS Arka Panelin Çıkarılması

**△ UYARI: Çoğu onarım yalnızca yetkili bir servis teknisyeni tarafından yapılabilir. Sorun giderme işlemlerini ve basit onarımları yalnızca ürününüzün belgelerinde izin verildiği gibi ya da çevrimiçi hizmet veya telefon hizmeti ve destek ekibi tarafından belirtildiği gibi yapmalısınız. Dell tarafından yetkilendirilmemiş servislerden kaynaklanan zararlar garantinizin kapsamında değildir. Ürününüzle birlikte verilen güvenlik yönergelerini okuyun ve izleyin.**

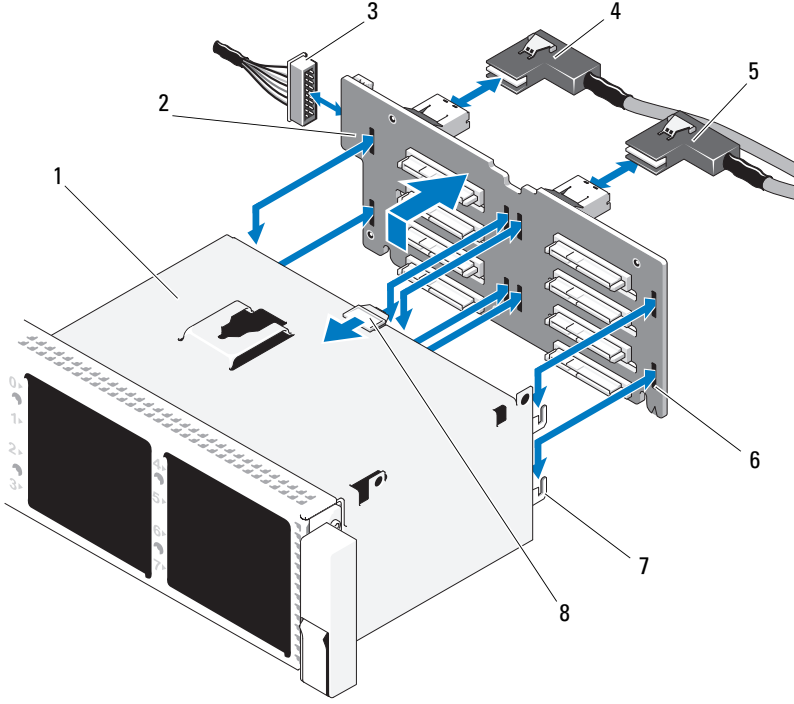
- 1 Varsa, çerçeveyi çıkartın. Bkz. "Ön Çerçeveyi Çıkarma" Sayfa: 83.
- 2 Sistemi ve bağlı çevre birimleri kapatın, sistemi elektrik prizinden çıkartın.
- 3 Sistemi açın. Bkz. "Sistemin Açılması" Sayfa: 85.

**△ UYARI: Sürücüler ve arka panelin hasar görmesini önlemek için, arka paneli çıkarmadan önce SAS sürücülerini sistemden çıkarmalısınız.**

**△ UYARI: Aynı yerlerine sonrasında tekrar takabilmek için sökmeden önce her sabit diskin numarasını not edin ve geçici olarak etiketleyin.**

- 4 Tüm sabit diskleri çıkarın. Bkz. "Çalışırken Takılabilir Sabit Sürücünün Çıkarılması" Sayfa: 88.
- 5 SAS arka panelinden güç kablosunu çıkarın.
- 6 Arka panelden SAS veri kablolarını çıkarın.
- 7 Mavi mandalı sistemin önüne doğru çekerken, arka paneli yukarı doğru kaydırın. Bkz. Şekil 3-30.
- 8 Arka panel daha fazla yukarı kaydırılmadığında, arka paneli tutma kancalarından çıkarmak için sistemin arkasına doğru çekin.
- 9 Devre kartını, üzerindeki bileşenlerin zarar görmemesi için dikkatlice kaldırarak sistemden çıkarın.
- 10 SAS arka panelini, yüzü aşağı gelecek şekilde bir çalışma yüzeyine yerleştirin.

Şekil 3-30. SAS Arka Panelinin Çıkarılması ve Takılması



- |                                      |  |
|--------------------------------------|--|
| 1 sürücü bölmeleri                   | 2 SAS arka panel devre kartı                         |
| 3 sistem kartından gelen güç kablosu | 4 SAS A kablosu                                      |
| 5 SAS B kablosu                      | 6 sabitleme yuvaları (8)                             |
| 7 sabitleme sekmeleri (7)            | 8 SAS arka panel devre kartı serbest bırakma sekmesi |

### Bir SAS Arka Panelinin Takılması

△ **UYARI:** Çoğu onarım yalnızca yetkili bir servis teknisyeni tarafından yapılabilir. Sorun giderme işlemlerini ve basit onarımları yalnızca ürününüzün belgelerinde izin verildiği gibi ya da çevrimiçi hizmet veya telefon hizmeti ve destek ekibi tarafından belirtildiği gibi yapmalısınız. Dell tarafından yetkilendirilmemiş servislerden kaynaklanan zararlar garantinizin kapsamında değildir. Ürününüzle birlikte verilen güvenlik yönergelerini okuyun ve izleyin.

- 1 SAS arka paneli takmak için, arka paneli, devre kartı üzerindeki bileşenlerin zarar görmemesi için sisteme dikkatlice yerleştirin.
- 2 Arka paneldeki yuvaları sürücü bölmelerinin arkasındaki tutma kancaları ile hizalayın, ardından arka paneli, tutma kancaları arka paneldeki yuvalara oturana kadar iler doğru hareket ettirin. Bkz. Şekil 3-30.
- 3 Arka paneli, mavi tutma mandalı yerine oturana kadar aşağı doğru kaydırın.
- 4 SAS veri ve güç kablolarını SAS arka paneline takın.
- 5 Sabit diskleri eski konumlarına takın.
- 6 Sistemi kapatın. Bkz. "Sistemin Kapatılması" Sayfa: 85.
- 7 Sistemin fişini prize takın ve takılı olan çevre birimleri de dahil olmak üzere sistemi açın.

## Sistem Kartı

### Sistem Kartını Çıkarma




△ **UYARI:** Çoğu onarım yalnızca yetkili bir servis teknisyeni tarafından yapılabilir. Sorun giderme işlemlerini ve basit onarımları yalnızca ürününüzün belgelerinde izin verildiği gibi ya da çevrimiçi hizmet veya telefon hizmeti ve destek ekibi tarafından belirtildiği gibi yapmalısınız. Dell tarafından yetkilendirilmemiş servislerden kaynaklanan zararlar garantinizin kapsamında değildir. Ürününüzle birlikte verilen güvenlik yönergelerini okuyun ve izleyin.

△ **UYARI:** Sisteminiz bir kriptolama programı ile Trusted Platform Module (TPM) kullanıyorsa, sabit sürücülerinizdeki kriptolanmış verilere erişilebilmeniz için kurtarma anahtarını sağlamalısınız. Daha fazla bilgi için kriptolama yazılımınızın belgelerine bakın.



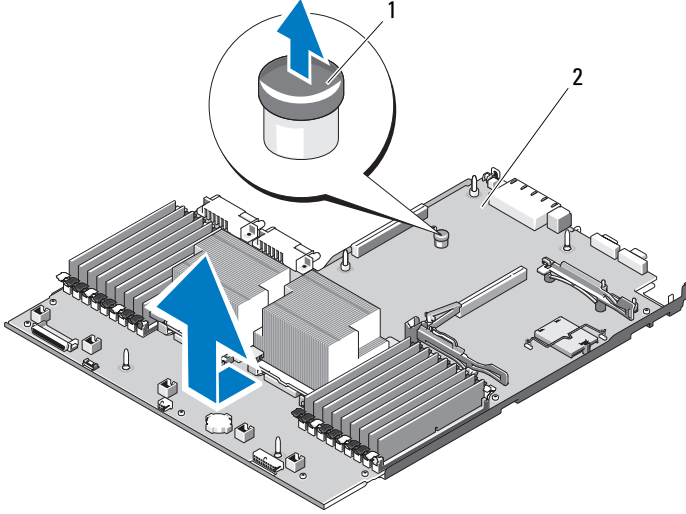
**NOT:** Sistem kartını değiştirdikten sonra, tam işlevselliği tekrar kazanmak için Unified Server Configurator (Birleşik Sunucu Yapılandırıcı) veri havuzunu en son yazılım sürümüne yükseltmelisiniz. Daha fazla bilgi için Unified Server Configurator (Birleşik Sunucu Yapılandırıcı) kullanıcı dokümanına bakın.

- 1 Sistemi ve bağlı çevre birimleri kapatın, sistemi elektrik prizinden çıkartın.
- 2 Sistemi açın. Bkz. "Sistemin Açılması" Sayfa: 85.
- 3 Güç kaynak(lar)ını çıkarın. Bkz. "Güç Kaynağının Çıkarılması" Sayfa: 92.
- 4 Soğutma örtüsünü çıkarın. Bkz. "Soğutma Örtüsünü Çıkarma" Sayfa: 105.

- 5 Tüm genişleme kartlarını ve tümleşik depolama denetleyici kartını çıkarın. Bkz. "Genişleme Kartının Çıkarılması" Sayfa: 124 ve "Tümleşik Depolama Denetleyicisi Kartı" Sayfa: 114.
- 6 Mevcut ise, NIC donanım anahtarını sistem kartından çıkarın. Bkz. "NIC Donanım Anahtarı" Sayfa: 103.
- 7 İki yükseltme kartını çıkarın. Bkz. "Genişleme Kartı Yükseltici 1'in Çıkarılması" Sayfa: 125 ve "Genişleme Kartı Yükseltici 2'nin Çıkarılması" Sayfa: 127.
- 8 Pervane dirseğini çıkarın. Bkz. "Pervane Konsolunun Çıkarılması" Sayfa: 109.
- 9 SAS arka planını çıkarın. Bkz. "SAS Arka Panelin Çıkarılması" Sayfa: 149.
-  **UYARI: Sürücüler ve arka panelin hasar görmesini önlemek için, arka paneli çıkarmadan önce SAS sürücüleri sistemden çıkarmalısınız.**
-  **UYARI: Aynı yerlerine sonrasında tekrar takabilmek için sökmeden önce her sabit diskin numarasını not edin ve geçici olarak etiketleyin.**
- 10 Sistem kartından bütün kabloları çıkarın.
- 11 Sistem kartı aksamını çıkarmak için, sistem kartının ortasında bulunan yaylı mavi tutma pinini yukarı çekin ve ardından sistem kartı aksamını kasanın ön kenarına doğru kaydırın.
-  **UYARI: Sistem kartını bellek modülü mandalları, işlemci ısı emicisi veya sistem kartı üzerindeki diğer bileşenlerden tutarak kaldırmayın.**
- 12 Sistem kartı aksamını sistem kartı tablasının kenarlarından tutun ve aksamı kaldırarak kasadan çıkarın. Bkz. Şekil 3-31.



### Şekil 3-31. Sistem Kartının Çıkarılması



- 1 sistem kartı tabla yükseltici serbest bırakma pini      2 sistem kartı

### Sistem Kartı Takma

**△ UYARI:** Çoğu onarım yalnızca yetkili bir servis teknisyeni tarafından yapılabilir. Sorun giderme işlemlerini ve basit onarımları yalnızca ürününüzün belgelerinde izin verildiği gibi ya da çevrimiçi hizmet veya telefon hizmeti ve destek ekibi tarafından belirtildiği gibi yapmalısınız. Dell tarafından yetkilendirilmemiş servislerden kaynaklanan zararlar garantinizin kapsamında değildir. Ürününüzle birlikte verilen güvenlik yönergelerini okuyun ve izleyin.

- 1 Yeni sistem kartının paketini açın ve bellek modülü yuvasına takılmış olan etiket levhasını çıkarın.
- 2 Etiketleri levhadan çıkarın ve sistemin önündeki bilgi plakasına yapıştırın. Bkz. Şekil 1-1.
- 3 İşlemciyi ve ısı emicisini yeni sistem kartına aktarın. Bkz. "İşlemciyi Çıkarma" Sayfa: 139.

- 4 Bellek modüllerini çıkarın ve yeni kart üzerinde aynı konumlarına aktarın. Bkz. "Bellek Modüllerini Çıkarma" Sayfa: 138 ve "Bellek Modüllerini Takma" Sayfa: 136.
- 5 Kasanın içine indirirken sistem kartına açı verdirin ve kartı kasa içine düz şekilde yerleştirin.
- 6 Kasa üzerindeki tüm tutma kancalarının sistem kartı üzerindeki tutma yuvalarına takılmasını sağlayacak şekilde sistem kartını hareket ettirin.
- 7 Mavi tutma pini yerine oturana kadar sistem kartını kasanın arkasına doğru itin.
- 8 Mevcut ise, NIC donanım anahtarını aktarın.
- 9 Yükseltme kartlarını yerine takın. Bkz. "Genişletme Kartı Yükseltici 1'in Yerine Takılması" Sayfa: 126 ve "Genişletme Kartı Yükseltici 2'nin Yerine Takılması" Sayfa: 128.
- 10 Tümleşik depolama denetleyici kartını takın. Bkz. "Tümleşik Depolama Denetleyici Kartının Takılması" Sayfa: 114.
- 11 Gerekli ise, RAID pili kablosunu depolama denetleyici kartına takın.
- 12 Tüm güç ve arabirim kablolarının bağlantısını yapın (sistem kartı üzerindeki konektörlerin yerleri için bkz. Şekil 6-2).
- 13 Çıkarılmış ise, SAS arka paneli ve tüm sabit sürücülerini geri takın. Bkz. "Sistem Kartı" Sayfa: 151.
- 14 Tüm genişletme kartlarını takın. Bkz. "Genişleme Kartı Takma" Sayfa: 122.
- 15 Mevcut ise, iDRAC6 Enterprise kartını yeni sistem kartına aktarın. Bkz. "Bir iDRAC6 Enterprise Kartın Takılması" Sayfa: 100.
- 16 Pervane dirseğini yerine takın. Bkz. "Pervane Konsolunun Değiştirilmesi" Sayfa: 110.
- 17 Soğutma örtüsünü değiştirin. Bkz. "Soğutma Örtüsünün Takılması" Sayfa: 106.
- 18 Sistemi kapatın. Bkz. "Sistemin Kapatılması" Sayfa: 85.
- 19 Sistemin fişini prize takın ve takılı olan çevre birimleri de dahil olmak üzere sistemi açın.

# Sisteminize Yönelik Sorun Giderme

## Önce Güvenlik—Sizin ve Sisteminiz için

△ **UYARI:** Çoğu onarım yalnızca yetkili bir servis teknisyeni tarafından yapılabilir. Sorun giderme işlemlerini ve basit onarımları yalnızca ürününüzün belgelerinde izin verildiği gibi ya da çevrimiçi hizmet veya telefon hizmeti ve destek ekibi tarafından belirtildiği gibi yapmalısınız. Dell tarafından yetkilendirilmemiş servislerden kaynaklanan zararlar garantinizin kapsamında değildir. Ürününüzle birlikte verilen güvenlik yönergelerini okuyun ve izleyin.

## Sistem Başlangıç Arızasına Yönelik Sorun Giderme

Sisteminiz, özellikle bir işletim sistemini kurduktan ya da sistem donanımınızı tekrar yapılandırdıktan sonra, video görüntülemeye geçmeden ya da LCD iletenizden önce duruyorsa, aşağıdaki koşulları kontrol edin.

- UEFI önyükleme modunda bir işletim sistemi kurmanızı takiben, sistemi BIOS ön yüklemeye modunda ön yüklemeye yaparsanız, sistem duracaktır. Bunun tam terside doğrudur. İşletim sistemini yüklediğiniz aynı önyüklemeye moduna önyüklemeye yapmanız gerekmektedir. Bkz. "Sistem Kurulum Programı ve UEFI UEFI Önyüklemeye Yöneticisinin Kullanılması" Sayfa: 59.
- Geçersiz bellek yapılandırmaları, başlangıçta herhangi bir video çıkışı olmadan sistemin durmasına neden olabilir. Bkz. "Sistem Belleği" Sayfa: 131.

Sistemin başlatılmasıyla ilgili tüm diğer konular için, LCD panel iletilerini ve ekranda görüntülenen tüm sistem iletilerini not edin. Daha fazla bilgi için bkz. "LCD Durum İletileri" Sayfa: 23 ve "Sistem İletileri" Sayfa: 39.

## Sorun Giderme Harici Bağlantılar

Herhangi bir harici aygıtla ilgili sorunu gidermeden önce, tüm harici kabloların sisteminizdeki harici bağlantılara sıkı bir şekilde takıldığından emin olun. Sisteminizdeki ön ve arka panel konektörleri için bkz. Şekil 1-1 ve Şekil 1-4.

## Video Altsistemine Yönelik Sorun Giderme

- 1 Monitöre giden güç bağlantılarını ve sistemi kontrol edin.
  - 2 Sistemden monitöre giden video arabirim kablosunu kontrol edin.
  - 3 Sisteme iki adet monitör bağlanmışsa, monitörlerden birini çıkartın. Sistem, ön veya arka video konektörüne bağlı sadece tek bir monitörü destekler.
  - 4 Çalıştığı bilinen bir monitör kullanmayı deneyin.
  - 5 Uygun çevrimiçi tanılama sınavmasını çalıştırın. Bkz. "Çevrimiçi Tanılama Araçlarını Kullanma" Sayfa: 173.
- Sınama işlemleri başarılı bir şekilde çalışıyorsa, sorun video donanımı ile ilgili değildir.

Sınamalar başarısız olursa, bkz. "Yardım Alma" Sayfa: 189.

## USB Aygıtına Yönelik Sorun Giderme

- 1 Bir USB klavye ve/veya fare ile ilgili sorun gidermek için, aşağıdaki adımları izleyin. Diğer USB aygıtları için Adım 2 bölümüne gidin.
  - a Klavye ve fare kablolarını sistemden kısa bir süre için çıkartın ve tekrar takın.
  - b Klavye/fare aygıtını, sistemin karşı tarafında USB bağlantı noktalarına bağlayın.

Sorun devam ediyorsa, sistemi yeniden başlatın Sistem Kurulum Programına girin ve çalışmayan USB bağlantı noktalarının etkin olup olmadıklarını kontrol edin.
  - c Fare veya klavye'yi çalışan bir klavye veya fare ile değiştirin.

Sorun devam ediyorsa, arızalı fare ya da klavye'yi yerleştirin.

Sorun devam ediyorsa, sisteme bağlı diğer aygıtlara yönelik sorun gidermeye başlamak üzere bir sonraki adıma geçin.
- 2 Bağlı olan tüm USB aygıtlarını kapatın ve sistemden çıkarın.

- 3 Sistemi yeniden başlatın ve klavyeniz çalışıyorsa, sistem kurulum programına girin. Tüm USB bağlantı noktalarının etkin olduklarından emin olun. Bkz. "Tümleşik Aygıtlar Ekranı" Sayfa: 67.

Klavyeniz çalışmıyorsa, uzaktan erişim ögesini kullanabilirsiniz.

- 4 Her bir USB aygıtını teker teker takın ve çalıştırın.
- 5 Bir aygıt aynı soruna neden oluyorsa, aygıtını kapatın, USB kablosunu değiştirin ve aygıtı çalıştırın.  
Sorun devam ediyorsa, aygıtı değiştirin.

Tüm sorun giderme adımları başarısız olursa, bkz. "Yardım Alma" Sayfa: 189.

## Seri G/Ç Aygıtına Yönelik Sorun Giderme

- 1 Sistemi, bağlı çevre birimleri ile birlikte kapatın ve sistemin fişini prizden çekin.
- 2 Seri arabirim kablosunu çalışan bir kablo ile değiştirin ve sistem ile seri aygıtı açın.  
Sorun çözülmüş ise, arabirim kablosunu değiştirin.
- 3 Sistemi ve seri aygıtı kapatın ve aygıtı benzer bir aygıt ile değiştirin.
- 4 Sistemi ve seri aygıtı açın.  
Sorun çözülmüş ise, seri aygıtı değiştirin.

Sorun devam ediyorsa, bkz."Yardım Alma" Sayfa: 189.

## Bir NIC'ye yönelik Sorun Giderme

- 1 Uygun çevrimiçi tanılama sınavasını çalıştırın. Bkz. "Çevrimiçi Tanılama Araçlarını Kullanma" Sayfa: 173.
- 2 Sistemi yeniden başlatın ve NIC Denetleyicisi ile ilgili tüm sistem iletilerini kontrol edin.
- 3 NIC konektörü üzerindeki uygun göstergelyi kontrol edin. Bkz. "NIC Gösterge Kodları" Sayfa: 22.
  - Link göstergesi, yanmıyorsa, tüm kablo bağlantılarını kontrol edin.
  - Faaliyet göstergesi yanmıyorsa, ağ sürücüsü dosyaları zarar görmüş ya da silinmiş olabilir.
  - Harici anahtar ya da hub üzerinde başka bir konektör kullanın.

Bir tümleşik NIC yerine NIC kartı kullanıyorsanız, NIC kartına ilişkin belgelere bakın.

- 4 Uygun sürücülerin kurulduklarından ve protokollerin uygun olduklarından emin olun. NIC belgelerine bakın.
- 5 Sistem Kurulum Programına girin ve NIC bağlantı noktalarının etkin olup olmadıklarını kontrol edin. Bkz. "Tümleşik Aygıtlar Ekranı" Sayfa: 67.
- 6 Ağ üzerindeki NIC'ler, hublar ve anahtarların aynı veri aktarım hızı ve duplekse ayarlandıklarından emin olun. Tüm ağ aygıtları için belgelere bakın.
- 7 Tüm ağ kablolarının aynı tür olduklarından ve maksimum uzunluğu geçmediklerinden emin olun.  
Tüm sorun giderme adımları başarısız olursa, bkz. "Yardım Alma" Sayfa: 189.

## Sorun Giderme - Sistemin İslanması

**△ UYARI: Çoğu onarım yalnızca yetkili bir servis teknisyeni tarafından yapılabilir. Sorun giderme işlemlerini ve basit onarımları yalnızca ürününüzün belgelerinde izin verildiği gibi ya da çevrimiçi hizmet veya telefon hizmeti ve destek ekibi tarafından belirtildiği gibi yapmalısınız. Dell tarafından yetkilendirilmemiş servislerden kaynaklanan zararlar garantinizin kapsamında değildir. Ürününüzle birlikte verilen güvenlik yönergelerini okuyun ve izleyin.**

- 1 Sistemi ve bağlı çevre birimleri kapatın, sistemi elektrik prizinden çıkartın.
- 2 Sistemi açın. Bkz. "Sistemin Açılması" Sayfa: 85.
- 3 Bileşenleri sistemden çıkarın. Bkz. "Sistem Bileşenlerinin Monte Edilmesi" Sayfa: 81.
  - Soğutma örtüsü
  - Sabit sürücüler
  - SD kartları
  - USB bellek kartı
  - NIC donanım anahtarı
  - Dahili SD modülü
  - Genişleme kartları ve genişleme kartı yükselticileri
  - Tümleşik depolama denetleyicisi
  - iDRAC6 Enterprise kartı

- Güç kaynakları
  - İşlemci ve ısı emici
  - Bellek modülleri
  - Pervane konsolu
- 4 Sistemin en az 24 saat süreyle iyice kurumasını sağlayın.
  - 5 İşlemcileri ve ısı emicileri, bellek modüllerini, güç kaynaklarını, soğutma örtülerini ve pervane dirseğini tekrar takın.
  - 6 Sistemi kapatın. Bkz. "Sistemin Kapatılması" Sayfa: 85.
  - 7 Sistemi elektrik prizine yeniden takın ve sistemi açın.  
Sistem düzgün başlamıyorsa, bkz. "Yardım Alma" Sayfa: 189.
  - 8 Sistem düzgün biçimde başlarsa, sistemi kapatın ve Adım 3'da çıkarmış olduğunuz bileşenlerini kalanını tekrar takın. Bkz. "Genişleme Kartı Takma" Sayfa: 122.
  - 9 Uygun çevrimiçi tanılama sınavasını çalıştırın. Bkz. "Çevrimiçi Tanılama Araçlarını Kullanma" Sayfa: 173.  
Sınamalar başarısız olursa, bkz. "Yardım Alma" Sayfa: 189.

## Sorun Giderme - Sistemin Hasar Görmesi

**△ UYARI: Çoğu onarım yalnızca yetkili bir servis teknisyeni tarafından yapılabilir. Sorun giderme işlemlerini ve basit onarımları yalnızca ürününüzün belgelerinde izin verildiği gibi ya da çevrimiçi hizmet veya telefon hizmeti ve destek ekibi tarafından belirtildiği gibi yapmalısınız. Dell tarafından yetkilendirilmemiş servislerden kaynaklanan zararlar garantinizin kapsamında değildir. Ürününüzle birlikte verilen güvenlik yönergelerini okuyun ve izleyin.**

- 1 Sistemi ve bağlı çevre birimleri kapatın, sistemi elektrik prizinden çıkartın.
- 2 Sistemi açın. Bkz. "Sistemin Açılması" Sayfa: 85.
- 3 Aşağıdaki bileşenlerin doğru şekilde takıldıklarından emin olun:
  - Genişleme kartları ve genişleme kartı yükselticileri
  - Güç kaynakları
  - Pervaneler ve soğutma örtüleri
  - İşlemci ve ısı emici
  - Bellek modülleri
  - Sabit sürücü taşıyıcıları

- 4 Tüm kabloların doğru şekilde takıldıklarından emin olun.
- 5 Sistemi kapatın. Bkz. "Sistemin Kapatılması" Sayfa: 85.
- 6 Sistem tanılama uygulamalarındaki sistem kartı sınama işlemini çalıştırın. Bkz. "Sistem Tanılamayı Çalıştırma" Sayfa: 173.  
Sınama başarısız olursa, bkz. "Yardım Alma" Sayfa: 189.

## Sistem Piline Yönelik Sorun Giderme

**△ UYARI:** Çoğu onarım yalnızca yetkili bir servis teknisyeni tarafından yapılabilir. Sorun giderme işlemlerini ve basit onarımları yalnızca ürününüzün belgelerinde izin verildiği gibi ya da çevrimiçi hizmet veya telefon hizmeti ve destek ekibi tarafından belirtildiği gibi yapmalısınız. Dell tarafından yetkilendirilmemiş servislerden kaynaklanan zararlar garantinizin kapsamında değildir. Ürününüzle birlikte verilen güvenlik yönergelerini okuyun ve izleyin.

- 1 Sistem Kurulum programından saati ve tarihi tekrar girin. Bkz. "Sistem Kurulum Programı ve UEFI UEFI Önyükleme Yöneticisinin Kullanılması" Sayfa: 59.
- 2 Sistemi kapatın ve Elektrik prizinden en az bir saatliğine çıkartın.
- 3 Sistemi elektrik prizine yeniden takın ve sistemi açın.
- 4 Sistem Kurulumu programına girin.  
Sistem Kurulumu programında tarih ve saat doğru değil ise pili değiştirin. Bkz. "Sistem Pili" Sayfa: 144.

Sorun pil değiştirildiğinde çözülmezse, bkz "Yardım Alma" Sayfa: 189.

## Sorun Giderme - Güç Kaynakları

**△ UYARI:** Sistemin çalışması için en az bir adet güç kaynağı takılmalıdır. Uzun zaman süreleri boyunca, PS2 güç kaynağı haznesinde boş bir güç kaynağı olmaksızın, sadece tek bir güç kaynağı ile sistemin çalıştırılması sistemin aşırı ısınmasına yol açabilir.

- 1 Güç kaynağının durum göstergesinden arızalı güç kaynağını belirleyin. Bkz. "Güç Göstergesi Kodları" Sayfa: 21.

**△ UYARI:** Eşleşmeyen güç kaynağı hatası için sorun giderilirken sadece göstergesi yanıp sönen güç kaynağını değiştirin. Karşıt güç kaynağını uyumlu bir eş haline getirmek üzere değiştirmek, hataya ve sistemin beklenmedik bir



şekilde kapanmasına neden olabilir. Yüksek Çıkışlı bir yapılandırmadan Enerji Tasarruflu bir yapılandırmaya geçişte veya tam tersinde sistem gücünü kapatmanız gerekir.

- 2 Çıkararak ve yeniden takarak güç kaynağını yerine oturtun. Bkz. "Güç Kaynağının Çıkarılması" Sayfa: 92 ve "Bir Güç Kaynağının Değiştirilmesi" Sayfa: 93.



**NOT:** Bir güç kaynağı taktıktan sonra, bilgisayarın güç kaynağını tanıması ve düzgün çalıştığını belirlemesi için bir süre bekleyin. Güç kaynağı göstergesi, güç kaynağının düzgün çalıştığını gösterecek şekilde yeşil renk yanar.

Problem devam ettiği takdirde, hatalı güç kaynağını aynı tipte güç kaynağı ile değiştirin.

- 3 Sorun devam ediyorsa, bkz. "Yardım Alma" Sayfa: 189.

## Sistem Soğutma Sorunlarına Yönelik Sorun Giderme



**UYARI:** Çoğu onarım yalnızca yetkili bir servis teknisyeni tarafından yapılabilir. Sorun giderme işlemlerini ve basit onarımları yalnızca ürününüzün belgelerinde izin verildiği gibi ya da çevrimiçi hizmet veya telefon hizmeti ve destek ekibi tarafından belirtildiği gibi yapmalısınız. Dell tarafından yetkilendirilmemiş servislerden kaynaklanan zararlar garantinizin kapsamında değildir. Ürününüzle birlikte verilen güvenlik yönergelerini okuyun ve izleyin.

Aşağıdaki koşullardan hiçbirinin meydana gelmediğinden emin olun:

- Sistem kasası, soğutma örtüsü, boş sürücü, boş güç kaynağı (tek güç kaynağına sahip yapılandırmalarda) veya ön veyahut arka doldurma paneli çıkarılır.
- FAN5 boş veya ısı emici çıkarılmış.
- Genişleme kartı kurulum yönergelerinin takip edilmemesi. Bkz. "Genişleme Kartı Takma Yönergeleri" Sayfa: 121.
- Ortam sıcaklığı çok yüksek. Sistemin işletim sıcaklığı gereksinimleri için *Başlangıç Kılavuzu*'na bakın.
- Harici hava çıkışı engelleniyor.
- Sistem içindeki kabloların hava akışını engellemesi.
- Bir soğutma pervanesinin çıkarılmış ya da arızalı olması. Bkz. "Sorun Giderme - Pervane" Sayfa: 162.

## Sorun Giderme - Pervane

**△ UYARI:** Çoğu onarım yalnızca yetkili bir servis teknisyeni tarafından yapılabilir. Sorun giderme işlemlerini ve basit onarımları yalnızca ürününüzün belgelerinde izin verildiği gibi ya da çevrimiçi hizmet veya telefon hizmeti ve destek ekibi tarafından belirtildiği gibi yapmalısınız. Dell tarafından yetkilendirilmemiş servislerden kaynaklanan zararlar garantinizin kapsamında değildir. Ürününüzle birlikte verilen güvenlik yönergelerini okuyun ve izleyin.

1 Sistemi açın. Bkz. "Sistemin Açılması" Sayfa: 85.

**△ UYARI:** Soğutma Pervaneleri, çalışırken değiştirilebilirler. Sistemin açık olduğu sırada uygun soğutmayı sağlamak için sadece bir fanı bir seferde çıkarın.

2 LCD panel ya da tanılama yazılımı tarafından belirtilen arızalı pervanenin yerini belirleyin.

3 Pervaneyi tekrar yerine oturtun. Bkz. "Soğutma Pervanesini Sökme" Sayfa: 107 ve "Soğutucu Pervaneyi Değiştirme" Sayfa: 108.



**NOT:** Sistemin pervaneyi tanınması ve düzgün çalışıp çalışmadığını belirlemesi için en az 30 saniye bekleyin.

4 Sorun giderilmediyse yeni bir pervane takın.

Yedek pervane çalışmıyorsa, bkz. "Yardım Alma" Sayfa: 189.

## Sistem Belleğine Yönelik Sorun Giderme

**△ UYARI:** Çoğu onarım yalnızca yetkili bir servis teknisyeni tarafından yapılabilir. Sorun giderme işlemlerini ve basit onarımları yalnızca ürününüzün belgelerinde izin verildiği gibi ya da çevrimiçi hizmet veya telefon hizmeti ve destek ekibi tarafından belirtildiği gibi yapmalısınız. Dell tarafından yetkilendirilmemiş servislerden kaynaklanan zararlar garantinizin kapsamında değildir. Ürününüzle birlikte verilen güvenlik yönergelerini okuyun ve izleyin.



**NOT:** Geçersiz bellek yapılandırılmaları, sisteminizin herhangi bir video çıkışı olmadan başlangıçta durmasına sebep olabilir. Bkz. "Genel Bellek Modülü Montaj Yönergeleri" Sayfa: 132 ve bellek yapılandırmanızın tüm uygulanabilir yönergeler ile uyumlu olduklarından emin olun.

1 Sistem çalışıyorsa, uygun çevrimiçi tanılama sınavmasını çalıştırın. Bkz. "Çevrimiçi Tanılama Araçlarını Kullanma" Sayfa: 173.

Tanımlama bir hata gösteriyorsa, tanımlama programı tarafından sağlanan çözüm işlemlerini uygulayın.

- 2 Sistem çalışmıyorsa, sistemi ve bağlı çevre birimlerini kapatın ve sistemin fişini çekin. En az 10 saniye bekleyin ve sonra sistemin elektrik bağlantısını yeniden yapın.
- 3 Sistemi ve çevre birimlerini kapatın, ekrandaki veya LCD paneldeki iletileri not edin.

Belirli bir bellek modülüyle ilgili arızayı gösteren bir hata iletilisi görüntüleniyorsa, Adım 14 ögesine gidin.

- 4 Sistem Kurulumu programına girin ve program ve sistem belleği ayarlarını kontrol edin. Bkz. "Bellek Ayarları Ekranı" Sayfa: 63. Gerekirse, bellek ayarlarında değişiklik yapın.

Bellek ayarları, kurulu bellek uyuşuyor ama halen bir sorun belirtiliyorsa, gidin, Adım 14.

- 5 Sistemi ve bağlı çevre birimleri kapatın, sistemi elektrik prizinden çıkartın.

- 6 Sistemi açın. Bkz. "Sistemin Açılması" Sayfa: 85.

- 7 Soğutma örtüsünü çıkarın. Bkz. "Soğutma Örtüsünü Çıkarma" Sayfa: 105.

- 8 Bellek kanallarını kontrol edin ve doğru yerleştirildiklerinden emin olun. Bkz. "Genel Bellek Modülü Montaj Yönergeleri" Sayfa: 132.

- 9 Bellek modüllerini tekrar yuvalarına oturtun. Bkz. "Bellek Modüllerini Takma" Sayfa: 136.

- 10 Soğutma örtüsünü değiştirin. Bkz. "Soğutma Örtüsünün Takılması" Sayfa: 106.

- 11 Sistemi kapatın. Bkz. "Sistemin Kapatılması" Sayfa: 85.

- 12 Sistemi elektrik prizine yeniden bağlayın ve sistemi ve bağlı çevre birimleri açın.

- 13 Sistem Kurulumu programına girin ve program ve sistem belleği ayarlarını kontrol edin. Bkz. "Bellek Ayarları Ekranı" Sayfa: 63.

Sorun çözülmemişse, bir sonraki adıma devam edin.

- 14 Sistemi ve bağlı çevre birimleri kapatın, sistemi elektrik prizinden çıkartın.

- 15 Sistemi açın. Bkz. "Sistemin Açılması" Sayfa: 85.

- 16 Soğutma örtüsünü çıkarın. Bkz. "Soğutma Örtüsünü Çıkarma" Sayfa: 105.

- 17 Bir tanılama sınama işlemi ya da hata mesajı belirli bir bellek modülünü arızalı olarak gösteriyorsa, modülü değiştirin ve yeniden takın.
- 18 Belirli olmayan arızalı bir bellek modülüyle ilgili sorunu gidermek için, ilk DIMM soketindeki bellek modülünü aynı tür ve kapasitede olan bir modül ile değiştirin. Bkz. "Bellek Modüllerini Takma" Sayfa: 136.
- 19 Soğutma örtüsünü değiştirin. Bkz. "Soğutma Örtüsünün Takılması" Sayfa: 106.
- 20 Sistemi kapatın. Bkz. "Sistemin Kapatılması" Sayfa: 85.
- 21 Sistemi elektrik prizine yeniden bağlayın ve sistemi ve bağlı çevre birimleri açın.
- 22 Sistem ön yüklerken, ekranda veya sistemin önündeki LCD panelinde görüntülenecek herhangi bir hata iletisini gözlemleyin.
- 23 Bellek sorunu hala devam ediyorsa, takılı her bellek modülü için Adım 22 boyunca Adım 14 tekrarlayın.  
Tüm bellek modülleri kontrol edildikten sonra da sorun devam ederse, bkz. "Yardım Alma" Sayfa: 189.

## Dahili SD Kartı Sorun Giderme



**UYARI:** Çoğu onarım yalnızca yetkili bir servis teknisyeni tarafından yapılabilir. Sorun giderme işlemlerini ve basit onarımları yalnızca ürününüzün belgelerinde izin verildiği gibi ya da çevrimiçi hizmet veya telefon hizmeti ve destek ekibi tarafından belirtildiği gibi yapmalısınız. Dell tarafından yetkilendirilmemiş servislerden kaynaklanan zararlar garantinizin kapsamında değildir. Ürününüzle birlikte verilen güvenlik yönergelerini okuyun ve izleyin.

- 1 Sistem Kurulum Programına girin ve dahili SD bellek bağlantı noktasının etkin olduğundan emin olun. Bkz. "Tümleşik Aygıtlar Ekranı" Sayfa: 67.
- 2 Sistemi, bağlı çevre birimleri ile birlikte kapatın ve sistemin fişini prizden çekin.
- 3 Sistemi açın. Bkz. "Sistemin Açılması" Sayfa: 85.
- 4 Dahili SD modülü kablosunu tekrar yerine oturtun. Bkz. "Dahili SD Modülünün Takılması" Sayfa: 94.
- 5 SD kartın yerini bulun ve tekrar oturtun. Bkz. "Dahili SD Flaş Kartının Çıkarılması" Sayfa: 97 ve "Dahili SD Flaş Kartının Takılması" Sayfa: 96.
- 6 Sistemi kapatın. Bkz. "Sistemin Kapatılması" Sayfa: 85.

- 7 Sistemi ve bağılı çevre birimlerini açın ve SD kartının çalışıp çalışmadığını kontrol edin.
- 8 Sorun çözülmemiş ise, Adım 2 ve Adım 3 tekrarlayın.
- 9 Uygun şekilde çalıştığından emin olduğunuz farklı bir SD kartı yerleştirin.
- 10 Sistemi kapatın. Bkz. "Sistemin Kapatılması" Sayfa: 85.
- 11 Sistemi ve bağılı çevre birimlerini açın ve SD kartının çalışıp çalışmadığını kontrol edin.  
Sorun çözülmezse, bkz. "Yardım Alma" Sayfa: 189.

## Dahili USB Bellek Anahtarına yönelik Sorun Giderme

**△ UYARI: Çoğu onarım yalnızca yetkili bir servis teknisyeni tarafından yapılabilir. Sorun giderme işlemlerini ve basit onarımları yalnızca ürününüzün belgelerinde izin verildiği gibi ya da çevrimiçi hizmet veya telefon hizmeti ve destek ekibi tarafından belirtildiği gibi yapmalısınız. Dell tarafından yetkilendirilmemiş servislerden kaynaklanan zararlar garantinizin kapsamında değildir. Ürününüzle birlikte verilen güvenlik yönergelerini okuyun ve izleyin.**

- 1 Sistem Kurulum Programına girin ve dahili USB bellek anahtar bağlantı noktasının etkin olduğundan emin olun. Bkz. "Tümleşik Aygıtlar Ekranı" Sayfa: 67.
- 2 Sistemi, bağılı çevre birimleri ile birlikte kapatın ve sistemin fişini prizden çekin.
- 3 Sistemi açın. Bkz. "Sistemin Açılması" Sayfa: 85.
- 4 USB anahtarın yerini belirleyin ve yerine oturtun. Bkz. "Dahili USB Bellek Anahtarı" Sayfa: 97.
- 5 Sistemi kapatın. Bkz. "Sistemin Kapatılması" Sayfa: 85.
- 6 Sistemi ve çevrebirimleri açın, USB belleğin çalışıp çalışmadığını kontrol edin.
- 7 Sorun çözülmemiş ise, Adım 2 ve Adım 3 tekrarlayın.
- 8 Uygun şekilde çalıştığından emin olduğunuz farklı bir USB bellek yerleştirin.
- 9 Sistemi kapatın. Bkz. "Sistemin Kapatılması" Sayfa: 85.

- 10 Sistemi ve çevre birimleri açın, USB belleğin çalışıp çalışmadığını kontrol edin.

Sorun çözülmezse, bkz. "Yardım Alma" Sayfa: 189.

## Optik Sürücüye Yönelik Sorun Giderme



**UYARI:** Çoğu onarım yalnızca yetkili bir servis teknisyeni tarafından yapılabilir. Sorun giderme işlemlerini ve basit onarımları yalnızca ürününüzün belgelerinde izin verildiği gibi ya da çevrimiçi hizmet veya telefon hizmeti ve destek ekibi tarafından belirtildiği gibi yapmalısınız. Dell tarafından yetkilendirilmemiş servislerden kaynaklanan zararlar garantinizin kapsamında değildir. Ürününüzle birlikte verilen güvenlik yönergelerini okuyun ve izleyin.

- 1 Varsa, çerçeveyi çıkartın. Bkz. "Ön Çerçeveyi Çıkarma" Sayfa: 83.
- 2 Farklı bir DVD kullanmayı deneyin.
- 3 Optik sürücüye ait aygıt sürücülerinin kurulduğundan ve doğru biçimde yapılandığından emin olun.
- 4 Sistem Kurulum programına girin ve sabit sürücü denetleyicisinin etkinleştirildiğinden emin olun. Bkz. "Sistem Kurulum Programı ve UEFI UEFI Önyükleme Yöneticisinin Kullanılması" Sayfa: 59.
- 5 Uygun çevrimiçi tanılama sınavasını çalıştırın. Bkz. "Çevrimiçi Tanılama Araçlarını Kullanma" Sayfa: 173.
- 6 Sistemi ve bağlı çevre birimleri kapatın, sistemi elektrik prizinden çıkartın.
- 7 Sistemi açın. Bkz. "Sistemin Açılması" Sayfa: 85.
- 8 Arabirim kablosunun optik sürücüye ve sistem kartına güvenli bir şekilde takıldığından emin olun. Bkz. "Optik Sürücü" Sayfa: 111.
- 9 Güç kablosunun sürücüye ve sistem kartına düzgün bir biçimde bağlandığından emin olun.
- 10 Sistemi kapatın. Bkz. "Sistemin Kapatılması" Sayfa: 85.
- 11 Sistemi elektrik prizine yeniden bağlayın, sistemi ve bağlı çevre birimleri açın.

Sorun çözülmezse, bkz. "Yardım Alma" Sayfa: 189.

## Bir Sabit Sürücüye Yönelik Sorun Giderme

△ **UYARI:** Çoğu onarım yalnızca yetkili bir servis teknisyeni tarafından yapılabilir. Sorun giderme işlemlerini ve basit onarımları yalnızca ürününüzün belgelerinde izin verildiği gibi ya da çevrimiçi hizmet veya telefon hizmeti ve destek ekibi tarafından belirtildiği gibi yapmalısınız. Dell tarafından yetkilendirilmemiş servislerden kaynaklanan zararlar garantinizin kapsamında değildir. Ürününüzle birlikte verilen güvenlik yönergelerini okuyun ve izleyin.

△ **UYARI:** Bu sorun giderme prosedürü, sabit sürücünüz üzerinde bulunan verileri yok edebilir. İşleme geçmeden önce, sabit sürücüdeki tüm dosyaları yedekleyin.

- 1 Uygun çevrimiçi tanılama sınama işlemini çalıştırın. Bkz. "Çevrimiçi Tanılama Araçlarını Kullanma" Sayfa: 173.  
Tanılama sınama işleminin sonucuna bağlı olarak, aşağıdaki adımlarda gereken şekilde işlem yapın.
- 2 Çerçeveyi Çıkarın: Bkz. "Ön Çerçeveyi Çıkarma" Sayfa: 83.
- 3 Sabit sürücüleriniz bir RAID dizisinde yapılandırıldıysa, aşağıdaki adımları uygulayın.
  - a Sistemi yeniden başlatın ve PERC denetleyicinin, ana sunucu adaptörü yapılandırma yardımcı programına girmesi için <Ctrl><R> tuşlarına basın.  
Yapılandırma programı hakkında bilgi için ana makine bağdaştırıcısı ile birlikte gelen belgelere bakın.
  - b Sabit sürücü (ler) in RAID dizisi için doğru biçimde yapılandırıldıklarından emin olun.
  - c Sabit sürücüyü çevrimdışı hale getirin ve ardından sürücüyü yeniden yerine oturtun. Bkz. "Çalışırken Takılabilir Sabit Sürücünün Çıkarılması" Sayfa: 88.
  - d Yapılandırma programından çıkın ve sistemin işletim sistemine önyüklemeye yapmasını sağlayın.
- 4 Denetleyici kartının için gerekli olan aygıt sürücülerinin yüklendiklerinden ve doğru biçimde yapılandırıldıklarından emin olun. Daha fazla bilgi için işletim sistemi belgelerine bakın.

- 5 Sistemi yeniden başlatın, Sistem Kurulum Programına girin ve denetleyicinin etkin olduğundan ve sürücülerin Sistem Kurulum Programında görüldüklerinden emin olun. Bkz. "Sistem Kurulum Programı ve UEFI UEFI Önyükleme Yöneticisinin Kullanılması" Sayfa: 59.  
Sorun devam ediyorsa, bkz. "Depolama Denetleyicisine Yönelik Sorun Giderme" Sayfa: 168.

## Depolama Denetleyicisine Yönelik Sorun Giderme



**NOT:** Bir PERC denetleyicinin sorununun giderirken, ayrıca bkz. işletim sistemi ve denetleyici belgeleri.

- 1 Uygun çevrimiçi tanılama sınavmasını çalıştırın. Bkz. "Çevrimiçi Tanılama Araçlarını Kullanma" Sayfa: 173.
- 2 Sistem Kurulum programına girin ve PERC denetleyicinin etkinleştirildiğinden emin olun. Bkz. "Sistem Kurulum Programı ve UEFI UEFI Önyükleme Yöneticisinin Kullanılması" Sayfa: 59.
- 3 Sistemi yeniden başlatın ve PERC denetleyicinin, yapılandırma yardımcı programına girmesi için <Ctrl><R> tuşlarına basın:  
Yapılandırma ayarları hakkında bilgi için Denetleyici belgelerine bakın.
- 4 Yapılandırma ayarlarını kontrol edin, gerekli tüm düzeltmeleri uygulayın ve sistemi yeniden başlatın.



**UYARI:** Çoğu onarım yalnızca yetkili bir servis teknisyeni tarafından yapılabilir. Sorun giderme işlemlerini ve basit onarımları yalnızca ürününüzün belgelerinde izin verildiği gibi ya da çevrimiçi hizmet veya telefon hizmeti ve destek ekibi tarafından belirtildiği gibi yapmalısınız. Dell tarafından yetkilendirilmemiş servislerden kaynaklanan zararlar garantinizin kapsamında değildir. Ürününüzle birlikte verilen güvenlik yönergelerini okuyun ve izleyin.

- 5 Sistemi ve bağlı çevre birimlerini kapatın ve sistemin fişini çekin.
- 6 Sistemi açın. Bkz. "Sistemin Açılması" Sayfa: 85.
- 7 Denetleyici kartının sistem kartı konektörüne sıkıca bir şekilde oturtulduğundan emin olun. Bkz. "Tümleşik Depolama Denetleyici Kartının Takılması" Sayfa: 114.



- 8 Önbellekli pil PERC denetleyicisine sahipseniz, RAID pilinin düzgün bir biçimde bağlandığından ve varsa PERC kartı üzerindeki bellek modülünün uygun biçimde oturtulduğundan emin olun.
- 9 SAS arka paneli ve tümleşik depolama denetleyicisi arasındaki kablo bağlantılarının doğru olduklarından emin olun. Bkz. "Tümleşik Depolama Denetleyici Kartının Takılması" Sayfa: 114 ve Şekil 6-3.
- 10 Kabloların depolama denetleyicisine ve SAS arka paneli kartına sıkıca bağlandıklarından emin olun.
- 11 Sistemi kapatın. Bkz. "Sistemin Kapatılması" Sayfa: 85.
- 12 Sistemi elektrik prizine yeniden bağlayın ve sistemi ve bağlı çevre birimleri açın.  
Sorun devam ederse, bkz. "Yardım Alma" Sayfa: 189.

## Genişleme Kartlarına Yönelik Sorun Giderme

**△ UYARI:** Çoğu onarım yalnızca yetkili bir servis teknisyeni tarafından yapılabilir. Sorun giderme işlemlerini ve basit onarımları yalnızca ürününüzün belgelerinde izin verildiği gibi ya da çevrimiçi hizmet veya telefon hizmeti ve destek ekibi tarafından belirtildiği gibi yapmalısınız. Dell tarafından yetkilendirilmemiş servislerden kaynaklanan zararlar garantinizin kapsamında değildir. Ürününüzle birlikte verilen güvenlik yönergelerini okuyun ve izleyin.



**NOT:** Bir genişleme kartıyla ilgili sorun giderilirken, işletim sistemi ve genişleme kartınızın belgelerine bakın.

- 1 Uygun çevrimiçi tanılama sınavasını çalıştırın. Bkz. "Çevrimiçi Tanılama Araçlarını Kullanma" Sayfa: 173.
- 2 Sistemi ve bağlı çevre birimleri kapatın, sistemi elektrik prizinden çıkartın.
- 3 Sistemi açın. Bkz. "Sistemin Açılması" Sayfa: 85.
- 4 Genişleme kartlarınızın genişleme kartı kurulum yönergeleri ile uyumlu olduğunu doğrulayın. Bkz. "Genişleme Kartı Takma Yönergeleri" Sayfa: 121.
- 5 Konektörüne sıkıca oturmamış olan herhangi bir genişleme kartını tekrar yerine oturtun. Bkz. "Genişleme Kartı Takma" Sayfa: 122.
- 6 Sistemi kapatın. Bkz. "Sistemin Kapatılması" Sayfa: 85.
- 7 Sistemi elektrik prizine yeniden bağlayın, sistemi ve bağlı çevre birimleri açın.

Sorun çözülmemiş ise, Adım 8 ilerleyin.

- 8** Sistemi ve bağlı çevre birimleri kapatın, sistemi elektrik prizinden çıkartın.
- 9** Sistemi açın. Bkz. "Sistemin Açılması" Sayfa: 85.
- 10** Sistemde takılı olan tüm genişleme kartlarını çıkarın. Bkz. "Genişleme Kartının Çıkartılması" Sayfa: 124.
- 11** Genişleme kartı yükselticilerini sistem kartına tekrar oturtun. Bkz. "Genişletme Kartları ve Genişleme Kartı Yükselticileri" Sayfa: 121.
- 12** Sistemi kapatın. Bkz. "Sistemin Kapatılması" Sayfa: 85.
- 13** Sistemi elektrik prizine yeniden bağlayın, sistemi ve bağlı çevre birimleri açın.
- 14** Uygun çevrimiçi tanılama sınavasını çalıştırın.  
Sınamalar başarısız olursa, bkz."Yardım Alma" Sayfa: 189.
- 15** Adım 10 içinden çıkardığınız her bir genişleme kartı için, aşağıdaki adımları uygulayın:
  - a** Sistemi ve bağlı çevre birimleri kapatın, sistemi elektrik prizinden çıkartın.
  - b** Sistemi açın. Bkz. "Sistemin Açılması" Sayfa: 85.
  - c** Genişleme kartlarınızdan birini yeniden kurun.
  - d** Sistemi kapatın. Bkz. "Sistemin Kapatılması" Sayfa: 85.
  - e** Uygun tanılama sınavı işlemini çalıştırın.  
Sınamalar başarısız olursa, bkz."Yardım Alma" Sayfa: 189.

## İşlemci Sorun Giderme



**UYARI:** Çoğu onarım yalnızca yetkili bir servis teknisyeni tarafından yapılabilir. Sorun giderme işlemlerini ve basit onarımları yalnızca ürününüzün belgelerinde izin verildiği gibi ya da çevrimiçi hizmet veya telefon hizmeti ve destek ekibi tarafından belirtildiği gibi yapmalısınız. Dell tarafından yetkilendirilmemiş servislerden kaynaklanan zararlar garantinizin kapsamında değildir. Ürününüzle birlikte verilen güvenlik yönergelerini okuyun ve izleyin.

- 1 Uygun online tanılama sınama işlemini çalıştırın. Bkz. "Çevrimiçi Tanılama Araçlarını Kullanma" Sayfa: 173.
- 2 Sistemi ve bağlı çevre birimleri kapatın, sistemi elektrik prizinden çıkartın.
- 3 Sistemi açın. Bkz. "Sistemin Açılması" Sayfa: 85.
- 4 Soğutma örtüsünü çıkarın. Bkz. "Soğutma Örtüsünü Çıkarma" Sayfa: 105.
- 5 Her işlemci ve soğutucu plakanın doğru takıldıklarından emin olun. Bkz. "İşlemci Takma" Sayfa: 142.
- 6 Soğutma örtüsünü değiştirin. Bkz. "Soğutma Örtüsünün Takılması" Sayfa: 106.
- 7 Sistemi kapatın. Bkz. "Sistemin Kapatılması" Sayfa: 85.
- 8 Sistemi elektrik prizine yeniden bağlayın, sistemi ve bağlı çevre birimleri açın.
- 9 Uygun çevrimiçi tanılama sınavasını çalıştırın.  
Sınama işlemi başarısızlıkla sonuçlanıyorsa, işlemci arızalıdır. Bkz. "Yardım Alma" Sayfa: 189.



## Sistem Tanılamayı Çalıştırma

Eğer sisteminizle ilgili bir sorunla karşılaşırsanız, teknik yardıma başvurmadan önce tanılamaları çalıştırın. Tanılamaların amacı, ek ekipmana gerek duymadan veya veri kaybı riskine yol açmadan sisteminizin donanımını sınamaktır. Sorunu kendiniz çözemiyorsanız, servis ve destek personeli sorunu çözmenize yardımcı olmak için tanılama sınaması sonuçlarını kullanabilir.

### Çevrimiçi Tanılama Araçlarını Kullanma

Bir sistem sorununu değerlendirmek için, öncelikle Çevrimiçi Tanılama Araçlarını kullanın. Çevrimiçi Tanılama sabit sürücüler, fiziksel bellek, iletişim bağlantı noktaları, NIC'ler, CMOS ve daha fazlası gibi kasa ve depolama bileşenleri üzerinde tanılama sınamaları uygulayan tanılama programlarından veya sınama modüllerinden oluşan bir yazılım paketidir. Çevrimiçi Tanılama uygulamasını kullanarak problemi tanılayamıyorsanız, sistem tanılmasını kullanın.

Desteklenen Linux işletim sistemlerini kullanan sistemler için, çevrimiçi tanılama araçlarını çalıştırmak üzere gereken dosyalar **support.dell.com** adresinde ve sisteminizle birlikte verilen CD'de bulunmaktadır. Tanılamaların kullanımıyla ilgili bilgi için, bkz. *Dell Çevrimiçi Tanılama Kullanım Kılavuzu*.

### Yerleşik Sistem Tanılama Özellikleri

Sistem tanılama özel cihaz grupları ve aygıtlar için bir dizi menü ve seçenek sağlar. Sistem tanılama menüleri ve seçenekleri size aşağıdaki eylemleri gerçekleştirme olanağı verir:

- Sınamaları bireysel veya toplu olarak gerçekleştirme
- Sınamaların sırasını denetleme
- Sınamaları tekrarlama
- Sınama sonuçlarını görüntüleme, yazdırma veya kaydetme
- Hata algılandığında sınamayı geçici olarak askıya alma veya kullanıcı tanımlı bir hata sınırına ulaşıldığında sınamayı sonlandırma

- Her sınamayı ve parametrelerini kısaca açıklayan yardım iletilerini görüntüleme
- Sınamaların başarılı bir şekilde tamamlandığını bildiren durum iletilerini görüntüleme
- Sınama sırasında karşılaşılan sorunlar hakkında size bilgi veren hata iletilerini görüntüleme.

## Yerleşik Sistem Tanılama Araçlarını Kullanma Zamanı

Sistemdeki bir ana bileşen veya aygıt düzgün bir şekilde çalışmıyorsa, bileşen arızası belirtilebilir. İşlemci ve sistemin giriş/çıkış aygıtları düzgün çalıştığı sürece, sorunu tanımlamak için sistem tanılmasını kullanabilirsiniz.

## Yerleşik Sistem Tanılama Araçlarını Çalıştırma

Yerleşik sistem tanılama araçları, iDRAC6 Express Sistem Hizmetleri menüsünden çalıştırılır.



**UYARI: Yalnızca sisteminizi sınamak için sistem tanılama programını kullanın. Bu programı diğer sistemler ile kullanmak geçersiz sonuçlara veya hata mesajlarına neden olabilir.**

- 1 Sistem önyüklerken <F10>'a basın.
- 2 System Services menüsünden **Diagnostics** (Tanılama) öğesini seçin.
- 3 **Launch Diagnostics** öğesini seçin.
- 4 **Diagnostics** ana menüsünden, bellekle ilgili sorunu gidermek üzere **Run Diags** veya **MpMemory** öğesini seçin.

**Diagnostics** (Tanılama) menüsü size tüm veya belirli tanılama sınamalarını çalıştırma veya çıkış olanağı sağlar.

# Sistem Tanılama Sınaması Seçenekleri

**Ana Menü** penceresindeki sınama seçeneğini tıklatın.

Sınama Seçeneği	İşlev
Express Test (Hızlı Sınama)	Sistemin hızlı kontrolünü gerçekleştirir. Bu seçenek, kullanıcı etkileşimi gerektirmeyen aygıt sınamalarını yürütür.
Extended Test (Genişletilmiş Sınama)	Sistemin daha kapsamlı bir kontrolünü gerçekleştirir. Bu sınama bir saat veya daha fazla sürebilir.
Custom Test (Özel Sınama)	Özel bir aygıtı sınar.
Bilgi	Sınama sonuçlarını görüntüler.

## Özel Sınama Seçeneklerini Kullanma

**Ana Menü** penceresindeki **Custom Test** (Özel Sınama) öğesini seçtiğinizde, **Customize** (Özelleştir) penceresi size sınanacak aygıt(lar)ı seçme, belirli sınama seçeneklerini seçme ve sınama sonuçlarını görüntüleme olanağı sağlar.

### Sınama Aygıtlarını Seçme

**Customize** (Özelleştir) penceresinin sol tarafında sınanabilecek aygıtlar listelenir. Bir aygıt veya modülün bileşenlerini görüntülemek için aygıt veya modülün hemen bitişiğindeki (+)'ya basın. Uygun sınamaları görüntülemek için her hangi bir bileşenin üzerindeki (+)'ya basın. Bileşenlerine değil de bir aygıtı tıklanması aygıtın tüm bileşenlerini sınama için seçer. Bir öğenin gri olarak işaretlenmesi ve sınamayı yapmak istemeniz halinde, öğeyi vurgulayarak ve boşluk tuşuna basarak seçebilirsiniz.



**NOT:** Sınamak istediğiniz tüm aygıtları ve bileşenleri seçtikten sonra, **All Devices** (Tüm Aygıtlar) öğesini vurgulayın ve daha sonra da **Run Tests** (Sınamayı Başlat) öğesini tıklatın.

## Tanılama Tercihlerini Seçme

**Diagnostics Options** (Tanılama Tercihleri) alanından, bir aygıtta başlatmak istediğiniz sınama(lar)ı seçin.

- **Non-Interactive Tests Only** (Yalnızca Etkileşimsiz Sınamalar) — Yalnızca kullanıcı müdahalesi gerektirmeyen sınamaları çalıştırır.
- **Quick Tests Only** (Yalnızca Hızlı Sınamalar) — Yalnızca aygıttaki hızlı sınamaları çalıştırır.
- **Show Ending Timestamp** (Bitiş Zamanını Göster) — Sınama kaydının zaman bilgilerini gösterir.
- **Test Iterations** (Sınama Tekrarları) — Sınamanın kaç kez yapıldığını seçer.
- **Hata halinde Devam** — Sınamalardan birinin hata vermesi durumunda, sınamaların kullanıcı müdahalesi olmaksızın devam etmesine olanak sağlar.
- **Günlük dosyası yol adı kaydı** — Sınama kaydı dosyasının saklandığı disket sürücüsü ya da USB bellek anahtarını belirlemenize olanak sağlar. Dosyayı sabit sürücüye kaydedemezsiniz.

## Bilgi ve Sonuçları Görüntüleme

Aşağıdaki **Customize** (Özelleştir) penceresinde yer alan sekmeler sınama ve sınama sonuçlarıyla ilgili bilgi sağlar.

- **Sonuçlar** — Uygulanan sınamayı ve sonucu görüntüler.
- **Hatalar** — Sınama sırasında meydana gelmiş tüm hataları görüntüler.
- **Yardım** — Mevcut konumda seçili aygıt, bileşen veya sınamayla ilgili bilgileri görüntüler.
- **Yapılandırma** — Mevcut seçili aygıtla ilgili temel yapılandırma bilgilerini görüntüler.
- **Parametreler** — Sınama için ayarlayabileceğiniz parametreleri görüntüler.



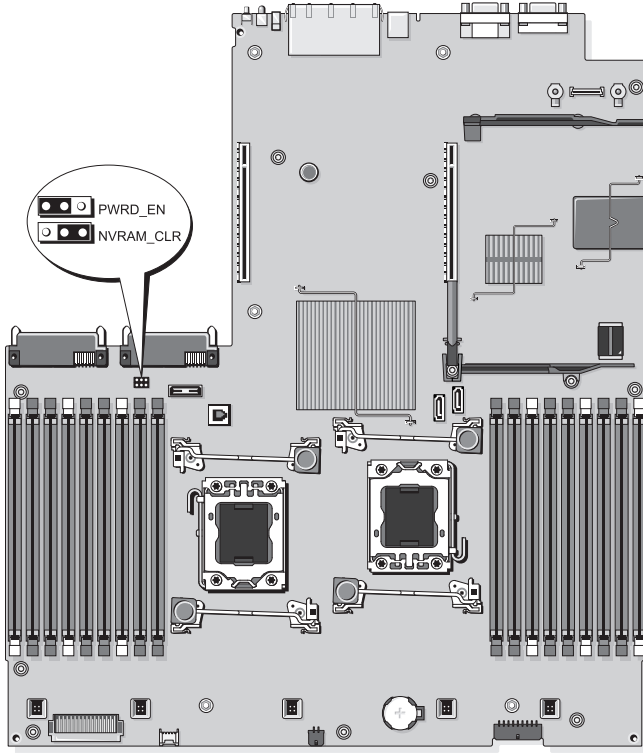
# Atlama Telleri (Jumper) ve Konektörler



△ **UYARI:** Çoğu onarım yalnızca yetkili bir servis teknisyeni tarafından yapılabilir. Sorun giderme işlemlerini ve basit onarımları yalnızca ürününüzün belgelerinde izin verildiği gibi ya da çevrimiçi hizmet veya telefon hizmeti ve destek ekibi tarafından belirtildiği gibi yapmalısınız. Dell tarafından yetkilendirilmemiş servislerden kaynaklanan zararlar garantinizin kapsamında değildir. Ürününüzle birlikte verilen güvenlik yönergelerini okuyun ve izleyin.



## Sistem Kartı Atlama Telleri

Bir parolanın sıfırlanması için parola atlama telinin sıfırlanmasına ilişkin bilgi için bkz. "Unutulan Parolayı Devre Dışı Bırakma" Sayfa: 186.

Şekil 6-1. Sistem Kartı Atlama Telleri

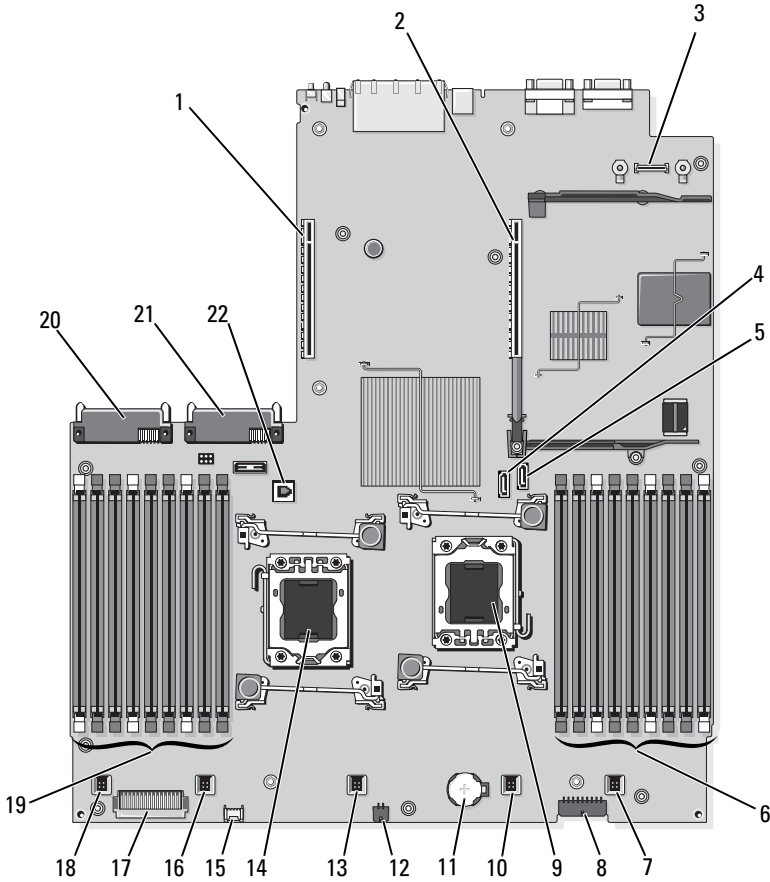


Atlama Teli	Ayar	Açıklama
PWRD_EN		Pinler 2 ve 4 Parola özelliği etkinleştirilmiştir. (varsayılan)
		Pinler 4 ve 6 Parola özelliği iptal edilir ve iDRAC6 yerel erişimi bir sonraki AC güç çevrimi sırasında açılır.

Atlama Teli	Ayar	Açıklama
NVRAM_CLR		Pinler 3 ve 5 Yapılandırma ayarları sistem (varsayılan) önyüklemesinde tutulur.
		Pinler 1 ve 3 Yapılandırma ayarları bir sonraki sistem önyüklemesinde ortadan kalkar. Eğer yapılandırma ayarları sistemin önyükleme yapamayacağı kadar bozursa, atlama telini kurun ve sistemi önyükleyin. Yapılandırma bilgisini geri yüklemeyen önce atlama telini çıkarın.

# Sistem Kartı Konektörleri

Şekil 6-2. Sistem Kartı Konektörleri

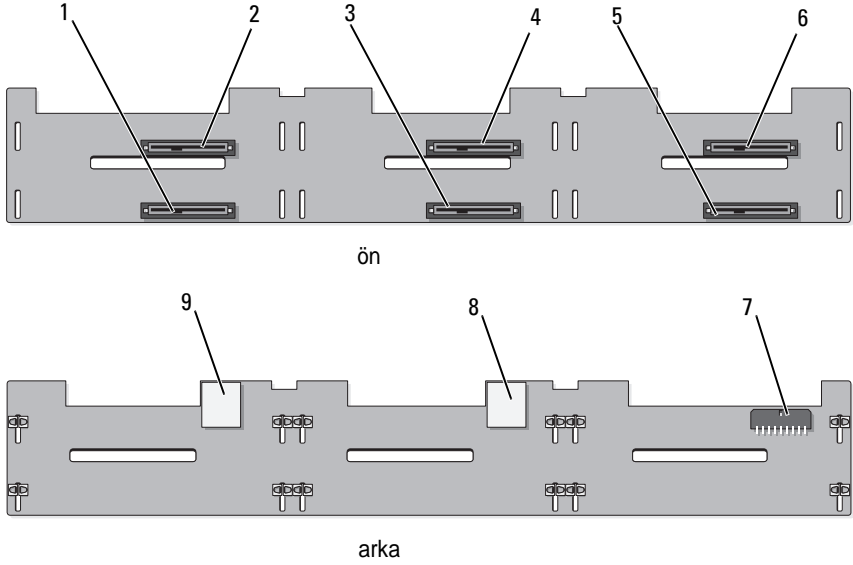


<b>Öge</b>	<b>Konektör</b>	<b>Açıklama</b>
1	RISER2	genişletme kartı yükseltici 2 konektörü
2	RISER1	genişletme kartı yükseltici 1 konektörü
3	iDRAC6	iDRAC6 Enterprise kart konektörü
4	SATA_A	SATA A konektörü
5	SATA_B	SATA B konektörü
6	B1	bellek modülü yuvası B1(beyaz açma kolu)
	B4	bellek modülü yuvası B4
	B7	bellek modülü yuvası B7
	B2	bellek modülü yuvası B2(beyaz açma kolu)
	B5	bellek modülü yuvası B5
	B8	bellek modülü yuvası B8
	B3	bellek modülü yuvası B3(beyaz açma kolu)
	B6	bellek modülü yuvası B6
	B9	bellek modülü yuvası B9
7	FAN5	Sistem soğutma pervanesi
8	BP_PWR	Arka panel güç konektörü
9	CPU2	İşlemci 0
10	FAN4	Sistem soğutma pervanesi
11	Pil	Sistem pili
12	DVD/TBU_PWR	Optik sürücü ve teyp yedekleme birimi için güç konektörü
13	FAN3	Sistem soğutma pervanesi
14	CPU1	İşlemci 1
15	CTRL_USB	Kontrol panel USB arabirimi konektörü
16	FAN2	Sistem soğutma pervanesi
17	CTRL_PNL	Kontrol paneli arabirim konektörü
18	FAN1	Sistem soğutma pervanesi

<b>Öge</b>	<b>Konektör</b>	<b>Açıklama</b>
19	A1	bellek modülü yuvası A1(beyaz açma kolu)
	A4	bellek modülü yuvası A4
	A7	bellek modülü yuvası A7
	A2	bellek modülü yuvası A2(beyaz açma kolu)
	A5	bellek modülü yuvası A5
	A8	bellek modülü yuvası A8
	A3	bellek modülü yuvası A3(beyaz açma kolu)
	A6	bellek modülü yuvası A6
	A9	bellek modülü yuvası A9
20	PWR2	PS2 için güç kaynağı konektörü
21	PWR1	PS1 için güç kaynağı konektörü
22	ISCSI_KEY (ISCSI_ANAHTAR)	NIC donanım anahtarı

# SAS Arka panel Kartı Konektörleri

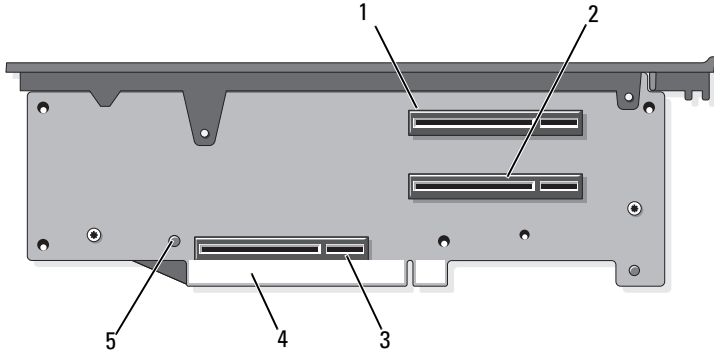
Şekil 6-3. SAS Arka Panel Kartı



- |   |                         |   |                    |
|---|-------------------------|---|--------------------|
| 1 | sürücü 1 konektörü      | 2 | sürücü 0 konektörü |
| 3 | sürücü 3 konektörü      | 4 | sürücü 2 konektörü |
| 5 | sürücü 5 konektörü      | 6 | sürücü 4 konektörü |
| 7 | arka plan gücü (BP_PWR) | 8 | SAS A konektörü    |
| 9 | SAS B konektörü         |   |                    |

# Geniřleme Kartı Yükseltici Kartı Bileřenleri ve PCIe Veriyolları

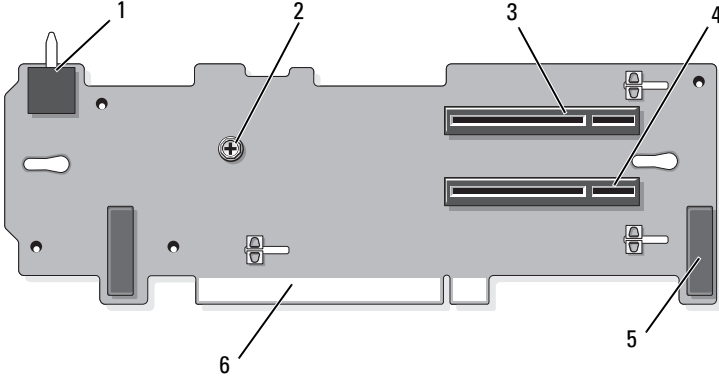
řekil 6-4. PCIe Geniřleme-Kartı Yükseltici 1 Bileřenleri



- |   |  |   |   |
|---|--|---|---|
| 1 | yuva 1 PCIe - x4 baęlantı (tam yükseklik, 30,99 cm [12,2 inç] uzunluk) | 2 | yuva 2 PCIe - x4 baęlantı (tam yükseklik, 24,13 cm [9,5 inç] uzunluk) |
| 3 | depolama denetleyicisi soketi  | 4 | kart kenar baęlayıcısı  |
| 5 | serbest bırakma düęmesi  |   |   |

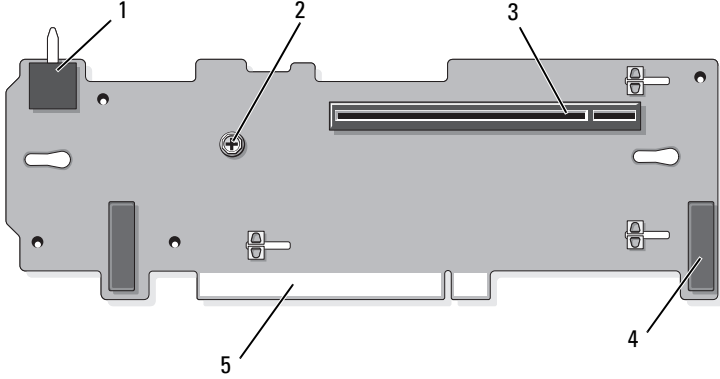


**Şekil 6-5. Standart PCIe Genişletme Kartı Yükseltici 2 Bileşenleri**



- |   |   |   |   |
|---|---|---|---|
| 1 | kasaya izinsiz giriş önleme anahtarı                                  | 2 | vida  |
| 3 | yuva 3 PCIe - x8 bağlantı (tam yükseklik, 24,13 cm [9,5-inç] uzunluk) | 4 | yuva 4 PCIe - x8 bağlantı (tam yükseklik, 24,13 cm [9,5-inç] uzunluk) |
| 5 | pin bilezikleri (2)   | 6 | kart kenar bağlayıcısı  |

Şekil 6-6. İsteğe bağlı PCIe x16 Genişletme Kartı Yükseltici 2 Bileşenleri



- 1 kasaya izinsiz giriş önleme anahtarı
- 2 plancer
- 3 yuva 3 PCIe - x16 bağlantı (tam yükseklik, 24,13 cm [9,5-inç] uzunluk)
- 4 pin bilezikleri (2)
- 5 kart kenar bağlayıcısı

## Unutulan Parolayı Devre Dışı Bırakma

Sistemin yazılım güvenlik özellikleri bir sistem şifresi ve bir kurulum şifresini içerir. Bunlar "Sistem Kurulum Programı ve UEFI UEFI Önyükleme Yöneticisinin Kullanılması" Sayfa: 59 bölümünde ayrıntılı olarak incelenmiştir. Şifre atlama teli bu şifre özelliklerini etkinleştirir veya devre dışı bırakır ve kullanımdaki mevcut şifreleri siler.

**UYARI:** Çoğu onarım yalnızca yetkili bir servis teknisyeni tarafından yapılabilir. Sorun giderme işlemlerini ve basit onarımları yalnızca ürününüzün belgelerinde izin verildiği gibi ya da çevrimiçi hizmet veya telefon hizmeti ve destek ekibi tarafından belirtildiği gibi yapmalısınız. Dell tarafından yetkilendirilmemiş servislerden kaynaklanan zararlar garantinizin kapsamında değildir. Ürününüzle birlikte verilen güvenlik yönergelerini okuyun ve izleyin.

- 1 Sistemi, bağlı çevre birimleri ile birlikte kapatın ve sistemin fişini prizden çekin.
- 2 Sistemi açın. Bkz. "Sistemin Açılması" Sayfa: 85.
- 3 Atlama teli prizini devre dışı konumuna getirin (pinler 4 ve 6).

Sistem kartındaki parola atlama telini ("PWRD\_EN" etiketli) bulmak için, bkz. Şekil 6-1.

- 4 Sistemi kapatın. Bkz. "Sistemin Kapatılması" Sayfa: 85.
- 5 Sisteminizi ve çevre donanımlarını elektrik çıkışlarına bağlayın ve sistemi açın.

Mevcut parolalar, sistem devre dışı konumdaki parola atlama teli prizi ile önyüklenene kadar devre dışı kalmaz (silinmez). Ancak, yeni bir sistem ve/veya kurulum parolası atamanızdan önce, atlama teli prizini etkin konuma getirmelisiniz.



**NOT:** Atlama teli prizi hala devre dışı konumdayken, yeni bir sistem ve/veya kurulum parolası atarsanız, bir sonraki önyükleme sırasında sistem yeni parolaları devre dışı bırakır.

- 6 Sistemi, bağlı çevre birimleri ile birlikte kapatın ve sistemin fişini prizden çekin.
- 7 Sistemi açın. Bkz. "Sistemin Açılması" Sayfa: 85.
- 8 Atlama teli prizini devre dışı konumuna getirin (pinler 2 ve 4).
- 9 Sistemi kapatın. Bkz. "Sistemin Kapatılması" Sayfa: 85.
- 10 Sisteminizi ve çevre donanımlarını elektrik çıkışlarına bağlayın ve sistemi açın.
- 11 Yeni bir sistem ve/veya kurulum parolası atayın.  
System Setup (Sistem Kurulum) programı ile yeni bir parola atamak için, bkz. "Bir Sistem Parolası Atama" Sayfa: 76.



# Yardıma Alma

## Dell ile İletişim Kurma

ABD'deki müşterilerimiz 800-WWW-DELL (800-999-3355) no'lu telefonu arayabilir.



**NOT:** Etkin bir İnternet bağlantınız yoksa, iletişim bilgilerinizi satış faturanızda, irsaliyede, fişte veya Dell ürün kataloğunda bulabilirsiniz.

Dell, çok sayıda çevrimiçi ve telefonla destek ve hizmet seçenekleri sağlar. Bu hizmetlerin kullanılabilirliği ülkeye ve ürüne göre değişir ve bölgenizde bazı hizmetler verilemiyor olabilir. Satış, teknik destek veya müşteri hizmeti konularında Dell'e başvurmak için:

- 1 **support.dell.com** sitesini ziyaret edin.
- 2 Sayfanın altındaki **Ülke/Bölge Seçin** açılır menüsünden ülkenizi veya bölgenizi seçin.
- 3 Sayfanın sol tarafındaki **Bize ulaşın**'ı tıklayın.
- 4 Gereksiniminize uygun hizmet veya destek bağlantısını seçin.  
Size en uygun Dell'e başvurma yöntemini seçin.



# Dizin

## A

anakart üzeri LAN (LOM)

*Bkz.* NICler.

arka panel

*Bkz.* SAS arka paneli.

arka panel özellikleri, 19

atlama kabloları

(sistem kartı), 177

## B

başlangıç

sistem özelliklerine erişim, 11

bellek

sorun giderme, 162

Bellek Aynalama bellek

modu, 133

bellek modu

Bellek Aynalama, 133

Eniyileyici, 133

Gelişmiş ECC, 133

bellek modülleri (DIMM'ler)

çıkarma, 138

RDIMM yapılandırılmaları, 134

takma, 136

UDIMM

yapılandırılmaları, 122, 136

yapılandırma, 132

bilgi etiketi

çıkarma, 84

değiştirme, 84

BIOS ön yükleme modu, 59

## Ç

çıkarma

bellek modülleri, 138

bilgi etiketi, 84

dahili SD modülü, 96

disk taşıyıcısından sabit diski, 90

genişleme kartı yükseltici 1, 125

genişleme kartı yükseltici 2, 127

güç kaynağı, 92

güç kaynağı kapağı, 94

işlemci, 139

iDRAC6 Enterprise kartı, 101

kablo tutucu dirseği, 119

kontrol paneli ekran modülü, 146

kontrol paneli kartı, 148

optik sürücüsü, 111

PCIe genişletme kartları, 124

pervane dirsekleri, 109

RAID pili, 117

sabit disk kapağı, 87

sabit diskler, 88

SAS arka panel kartı, 149

SD kartı, 97

sistem kartı, 151

soğutma fanı, 107

soğutma örtüsü, 105  
tümleşik depolama  
denetleyicisi, 114  
yükseltici 2'yi dirsekten, 129  
çalışırken değiştirilebilen  
sabit sürücüler, 86  
çalışırken değiştirilebilir  
güç kaynakları, 92  
soğutma Pervaneleri, 107

## D

dahili SD modülü  
çıkarma, 96  
takma, 94, 96  
dahili USB bellek anahtarı, 97  
sorun giderme, 165  
değiştirme  
bilgi etiketi, 84  
genişletme kartı yükseltici 1, 126  
genişletme kartı yükseltici 2, 128  
güç kaynağı, 93  
pervane dirsekleri, 110  
sistem pili, 144  
soğutma fanı, 108  
Dell  
iletişim kurma, 189  
Dell'le iletişim kurma, 189  
depolama denetleyici  
takma, 114

depolama denetleyicisi  
çıkarma, 114  
dört adet 3,5 inç HDD kasası için  
kablolama, 116  
sorun giderme, 168

destek

Dell'le iletişim kurma, 189

DIMM'ler

*Bkz.* bellek modülleri (DIMM'ler).

disk kapağı

çıkarma, 87-88

disk taşıyıcı

sabit disk, 90

DVD sürücü

*Bkz.* optik sürücü.

## E

Eniyileyici bellek modülü, 133

## G

garanti, 58

Gelişmiş ECC bellek modu, 133

genişleme kartı yükseltici 1

konektörler, 184

genişleme kartı yükseltici 2

konektörler, 185-186

genişletme kartı yükseltici 1

çıkarma, 125

takma, 126



genişletme kartı yükseltici 2  
çıkarma, 127  
genişletme kartı dirseğinden  
çıkarma, 129  
genişletme kartı dirseğine  
takma, 131  
takma, 128

genişletme kartları  
*Bkz.* PCIe genişletme kartları.

göstergeler  
arka panel, 19  
güç, 12, 21  
NIC, 22  
ön panel, 12

güç göstergeleri, 12, 21

güç kaynağı kapağı, 94

güç kaynakları  
çıkarma, 92  
değiştirme, 93  
göstergeler, 21  
sorun giderme, 160

güvenlik, 155

## H

hasarlı sistemler  
sorun giderme, 159

hata mesajları, 60

## I

ısı emici, 140

ıslak sistem  
sorun giderme, 158

## İ

işlemci  
çıkarma, 139  
sorun giderme, 171  
takma, 142  
yükseltmeler, 139

iDRAC Yapılandırma  
Programı, 80

iDRAC6 Enterprise kartı  
çıkarma, 101  
takma, 100

iletiler  
durum LCD'si, 23  
uyarı, 57

## K

kablo döşeme  
optik sürücü, 111

kablo tutucu dirseği  
çıkarma, 119  
takma, 120

kablo yönlendirmesi, 119

kablolama  
  depolama denetleyicisi (dört adet  
  3,5 inç HDD kasası), 116  
  kablo yönlendirmesi, 119

kapak  
  açma, 85  
  güç kaynağı, 94  
  kapama, 85  
  sabit disk, 87

klavye  
  sorun giderme, 156

konektörler  
  NIC, 20  
  SAS arka panel, 183  
  seri, 20  
  sistem kartı, 180  
  USB, 12  
  video, 12

kontrol paneli aksamı  
  LCD paneli özellikleri, 14  
  özellikler, 12

kontrol paneli ekran modülü  
  çıkarma, 146  
  takma, 146

kontrol paneli kartı  
  çıkarma, 148  
  takma, 148

kurulum parolası, 78

## L

LCD panel  
  menüler, 15  
  özellikler, 14

## M

mesajlar  
  hata mesajları, 60  
  sistem, 39

mikroişlemci  
  *Bkz.* işlemci.

## N

NIC donanım anahtarı, 103

NIC'ler  
  donanım anahtarı, 103  
  göstergeler, 22  
  konektörler, 20  
  sorun giderme, 157

## O

optik sürücü  
  çıkarma, 111  
  sorun giderme, 166  
  takma, 111

## Ö

- ön panel özellikleri, 12
- önyükleme modu, 59

## P

- parola
  - devre dışı bırakma, 186
  - kurulum, 78
  - sistem, 76
- PCIe genişleme kartları
  - yükseltici panelleri, 184
- PCIe genişletme kartları
  - çıkarma, 124
  - sorun giderme, 169
  - takma, 122
- pervane
  - çıkarma, 107
  - değiştirme, 108
- pervane dirsekleri
  - çıkarma, 109
  - değiştirme, 110
- pil (RAID)
  - çıkarma, 117
  - takma, 117
- pil (sistem)
  - değiştirme, 144
  - sorun giderme, 160
- POST
  - sistem özelliklerine erişim, 11
- PSU
  - Bkz. güç kaynağı.*

## R

- RAID pili
  - çıkarma, 117
  - takma, 117

## S

- sabit disk
  - çıkarma, 88
  - disk taşıyıcı, 90
  - sorun giderme, 167
  - takma, 89
- sadece servis prosedürleri
  - kontrol paneli montajı, 146
  - SAS arka paneli, 149
  - sistem kartı, 151
- SAS arka panel kartı
  - çıkarma, 149
  - takma, 150
- SAS arka paneli
  - konektörler, 183
- SD kart
  - çıkarma, 97
  - sorun giderme, 164
  - takma, 96
- SD kartı (VFlash)
  - takma, 102
- seri bağlantı konektörü, 20
- sistem başlatma arızası, 155

sistem kartı  
atlama kabloları, 177  
çıkarma, 151  
konektörler, 180  
takma, 153

sistem kurulumu programı  
ana ekran, 61  
bellek ayarları, 63  
giriş için tuşa basma, 60  
güç yönetimi, 71  
işlemci ayarları, 64  
önyükleme ayarları, 66  
PCI IRQ ayarları, 68  
SATA ayarları, 65  
seri iletişim seçenekleri, 69  
sistem güvenliği seçenekleri, 72  
tümleşik aygıtlar, 67  
tümleşik sunucu yönetim seçenekleri, 70

sistem mesajları, 39

sistem özellikleri  
erişim, 11

sistem parolası, 76

sistem soğutması  
sorun giderme, 161

sisteminizi korumak, 72, 77

soğutma fanı  
çıkarma, 107  
değiştirme, 108

soğutma örtüsü  
çıkarma, 105  
soğutma örtüsünün takılması, 106

soğutma pervanesi  
sorun giderme, 162

sorun giderme  
ıslak sistem, 158  
bellek, 162  
dahili USB bellek anahtarı, 165  
depolama denetleyicisi, 168  
güç kaynakları, 160  
harici bağlantılar, 156  
hasarlı sistem, 159  
işlemciler, 171  
klavye, 156  
NIC, 157  
optik sürücü, 166  
PCIe genişletme kartları, 169  
sabit sürücü, 167  
SD kart, 164  
sistem başlatma arızası, 155  
sistem pili, 160  
sistem soğutması, 161  
soğutma Pervaneleri, 162  
video, 156

SSD sabit sürücüler, 86

## T

takma  
bellek modülleri, 136  
dahili SD modülü, 94, 96  
dahili USB bellek anahtarı, 97  
depolama denetleyicisi, 114  
genişletme kartı yükseltici 1, 126  
güç kaynağı kapağı, 94  
işlemci, 142  
iDRAC6 Enterprise kartı, 100

kablo tutucu dirseği, 120  
kontrol paneli ekran modülü, 146  
kontrol paneli kartı, 148  
optik sürücü, 111  
PCIe genişletme kartları, 122  
RAID pili, 117  
sabit disk kapağı, 88  
sabit diskler, 89  
SAS arka panel kartı, 150  
SD kart, 96  
soğutma örtüsü, 106  
VFlash SD kartı, 102  
yükseltici 2'yi genişletme kartı  
dirseğine, 131

tanılama

- Çevrimiçi Tanılamanın  
kullanımı, 173
- sınama seçenekleri, 175

TPM güvenliği, 72

Tümleşik Dell Uzaktan Erişim  
Denetleyicisi

*Bkz.* iDRAC6 Enterprise kartı.

tümleşik depolama denetleyicisi

*Bkz.* depolama denetleyicisi.

## U

UEFI ön yükleme modu, 59

UEFI Ön Yükleme Yöneticisi

- ana ekran, 75
- giriş, 74
- Sistem Yardımcı Programları  
ekranı, 76
- UEFI Ön Yükleme Yöneticisi  
ekranı, 75

USB

- arka panel konektörleri, 20
- ön panel konektörleri, 12

USB bellek anahtarı

*Bkz.* dahili USB bellek anahtarı.

uyarı mesajları, 57

## V

VFlash ortamı, 102

video

- ön panel konektörleri, 12
- sorun giderme, 156

## Y

yönergeler

- bellek takma, 132
- genişleme kartı montajı, 121

yükseltmeler

- işlemci, 139

